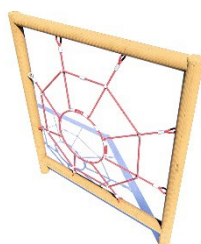
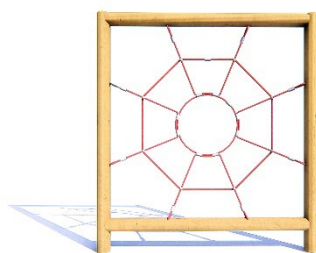
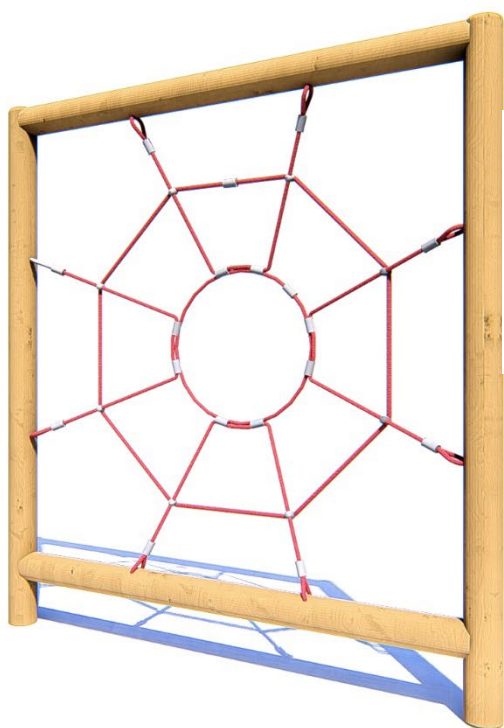


## Дитяче ігрове обладнання «ЕКО» / Children's playground equipment «ECO»

### Павутинка / Spider web

### KR-02



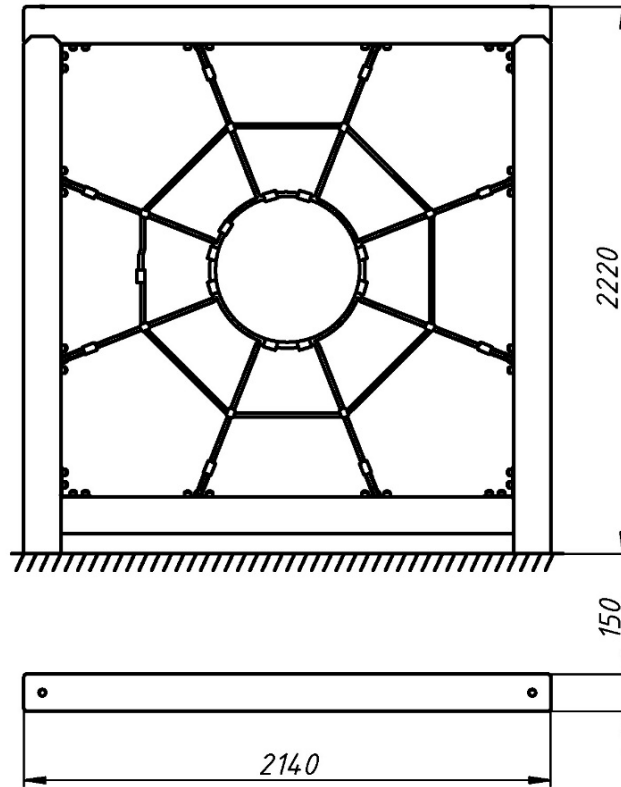
Екологічне обладнання, здебільшого виготовлено з дерева акації, тому служить довше і має естетичний зовнішній вигляд. Покращує баланс і допомагає розвивати чіпкість. Чи стане незамінним розвагою на відкритому повітрі.

The ecological equipment, for the most part, is made of acacia wood, therefore serves longer and has an aesthetic appearance. Improves balance and helps develop tenacity. It will become an indispensable outdoor entertainment.

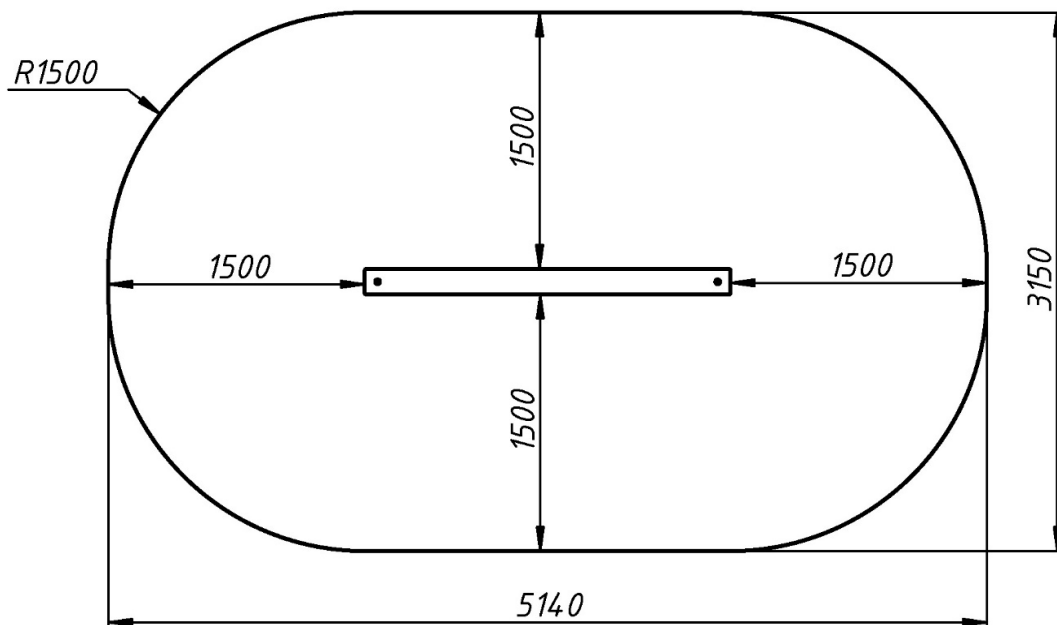
### Інформація про обладнання / Information about the equipment

	<b>Габарити найбільшої деталі – брусу, м /</b> Dimensions of the largest part – beam, m	2,8x0,15
	<b>Вага загальна/Вага найбільшої деталі – брусу, кг / Total weight/</b> Weight of the largest part – beam, kg	104,0/28,0
	<b>Вікова група, років / Age group, years</b>	3-12
	<b>Максимальна кількість користувачів / Maximum number of users</b>	4
	<b>Висота вільного падіння, мм /</b> Height of free fall, mm	2220
	<b>Безпечна зона, м<sup>2</sup> / Safe zone, m<sup>2</sup></b>	25,5
	<b>Відкрите середовище / Open environment</b>	
	<b>Основні матеріали – деревина, метал /</b> Main materials - wood, metal	
	<b>Інформація про безпеку EN1176-1, EN1176-2 /</b> Safety information EN1176-1, EN1176-2	

**Габаритний вигляд / Overall view**



**Вигляд зверху, враховуючи зону безпеки /  
Top view, including the safety zone**



Розміри подані в міліметрах / Dimensions are given in millimeters