

Вуличний тренажер серії «Здорова Україна» / Outdoor fitness equipment of the «Healthy Ukraine» series

Петля TRX з підвісом на висоті 0,9 м / TRX loop with suspension at a height of 0,9 m

(Для комплектації багатофункціональних вуличних комплексів /
For completing multifunctional street complexes)

TRX-0.9



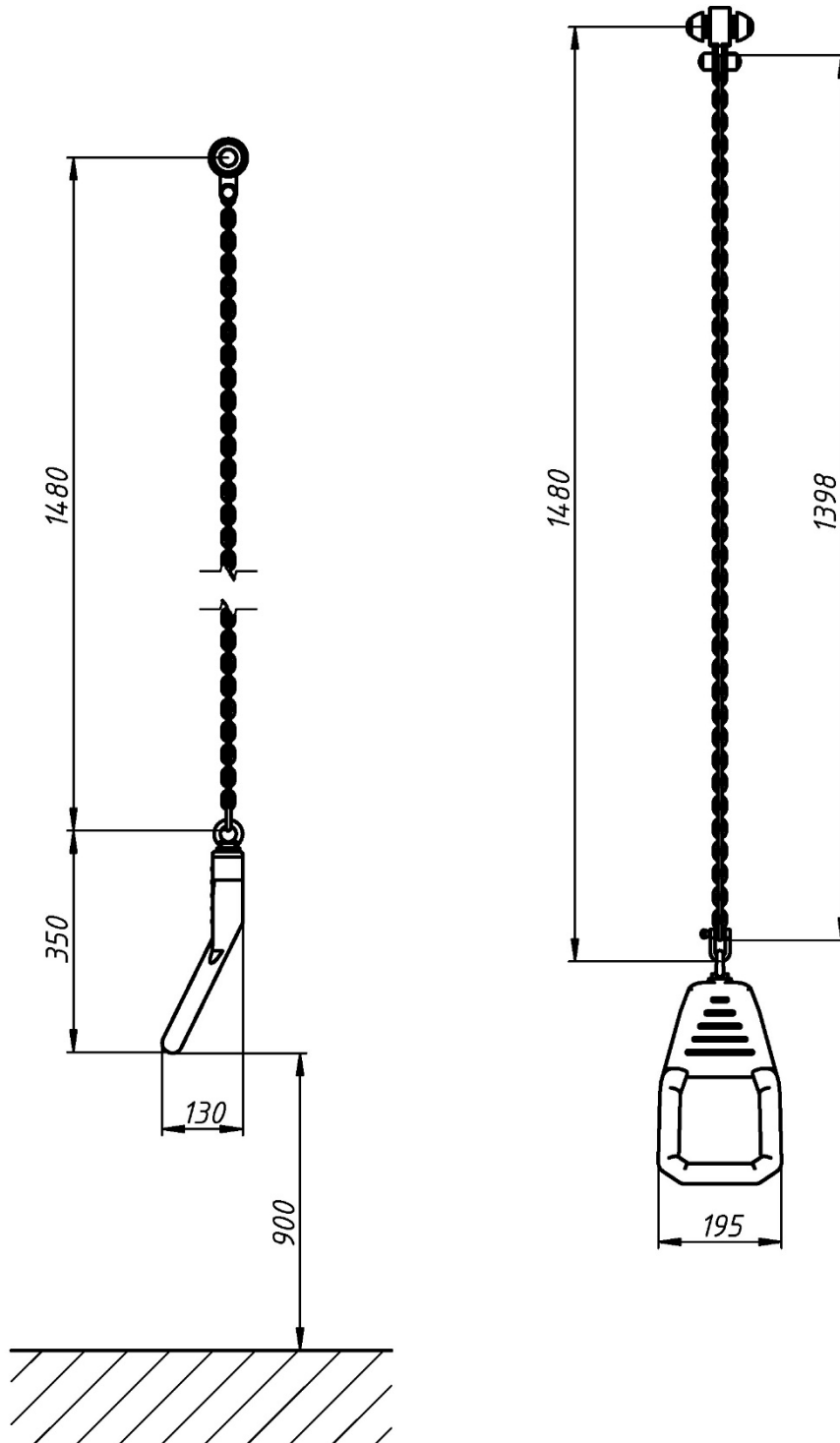
Петля TRX складається із спеціальної гумової рукояті та підвісу на ланцюгу з вузлом кочення. Рукоятка петлі виготовлена з надійного сталевого каркасу та покрита атмосферостійкою гумою, яка дозволяє комфортно проводити тренування за будь-якої погоди. Рукоятка після зони хвата спеціально загнута, це забезпечує мінімальне стикання з підвісом при віджиманнях.

The TRX Loop consists of a special rubber handle and a chain suspension with a rolling knot. The handle of the loop is made of a robust steel frame and covered with weather-resistant rubber, which allows you to train comfortably in any weather. The handle is specially curved after the grip area to ensure minimal contact with the suspension during push-ups.

Інформація про обладнання / Information about the equipment

	Габарити найбільшої деталі – рукоятки, м / The dimensions of the largest part - the handrail, m	0,2x0,13x1,83
	Вага загальна/Вага найбільшої деталі – рукоятки, кг / Total weight / Weight of the largest part - handle, kg	3,3x2
	Вікова група, років / Age group, years	8+
	Максимальна кількість користувачів / Maximum number of users	1
	Висота вільного падіння, мм / Height of free fall, mm	-
	Безпечна зона, м² / Safe zone, m²	-
	Відкрите середовище / Open environment	
	Основні матеріали –метал / Main materials - metal	
	Інформація про безпеку EN1176-1, EN1176-2 / Safety information EN1176-1, EN1176-2	

Габаритний вигляд / Overall view



Розміри подані в міліметрах / Dimensions are given in millimeters