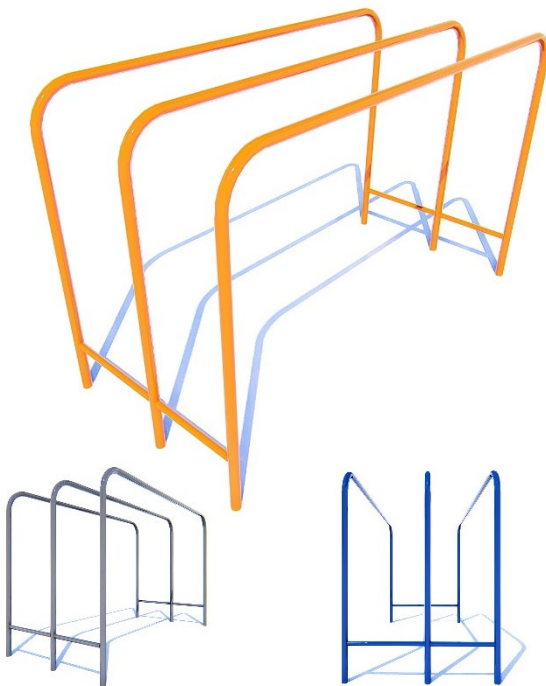


Спортивне обладнання серії Street Workout / Street Workout

Бруси гнуті потрійні / Bent triple parallel bars SW-11.18



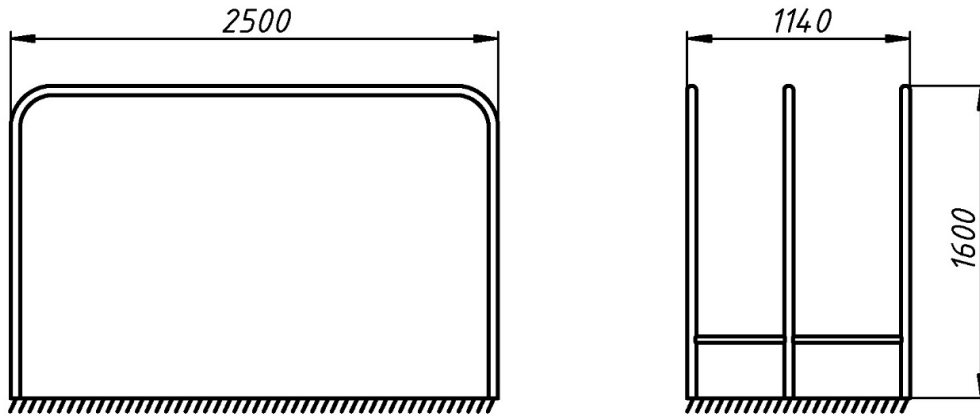
Включають різні силові вправи, в тому числі і віджимання. Помірні фізичні навантаження допомагають покращити витривалість та силу верхньої частини тіла. Workout тренажери це обладнання для людей, які зацікавлені у покращенні здоров'я. Встановлюються для занять на свіжому повітрі. Дозволяють підтримувати фізичну форму, випробувані на міцність та безпеку. Допоможуть стати володарем спортивної фігури, гарного самопочуття та настрою.

It includes various power exercises, including push-ups. Moderate exercise helps improve the endurance and strength of the upper body. Workout exercisers are equipment for people who are interested in improving their health. They are installed for outdoor exercise. They allow you to maintain physical shape, tested for strength and safety. Will help you become the owner of athletic figure, good health and mood.

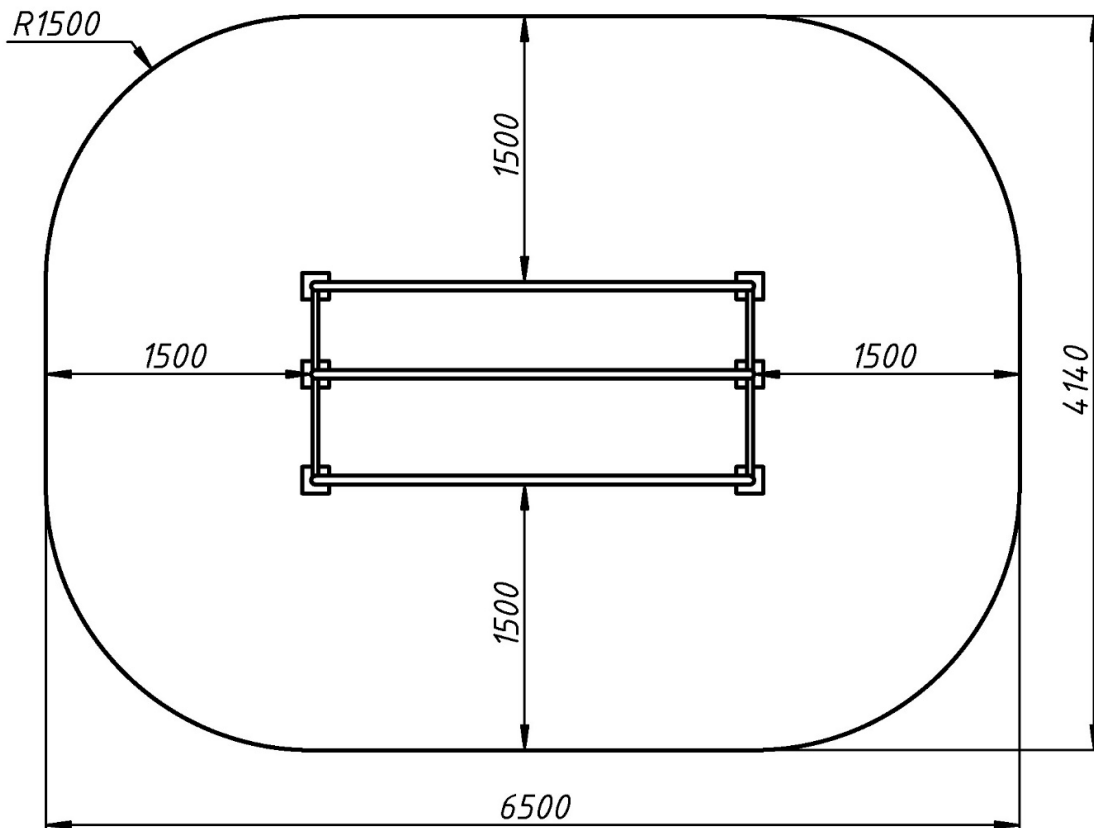
Інформація про обладнання / Information about the equipment

	Габарити найбільшої деталі – брусів, м / Dimensions of the largest part - beams, m	2,5x1,14x1,6
	Вага загальна/Вага найбільшої деталі – брусів, кг / Total weight/ Weight of the largest part - beams, kg	79,0/79,0
	Вікова група, років / Age group, years	8+
	Максимальна кількість користувачів / Maximum number of users	2
	Висота вільного падіння, мм / Height of free fall, mm	1600
	Безпечна зона, м² / Safe zone, m ²	20,8
	Відкрите середовище / Open environment	
	Основні матеріали – метал / Main materials – metal	
	Інформація про безпеку EN1176-1, EN1176-2 / Safety information EN1176-1, EN1176-2	

Габаритний вигляд / Overall view



**Вигляд зверху, враховуючи зону безпеки /
Top view, including the safety zone**



Розміри подані в міліметрах / Dimensions are given in millimeters