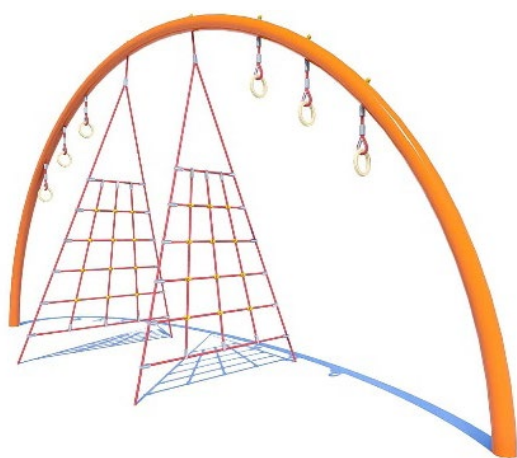


## Дитяче ігрове обладнання – канатний комплекс / Playground equipment – rope complexe

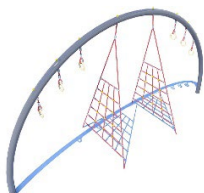
### Дитячий ігровий канатний комплекс / Rope play structure

# КК-11.25



Дитячий ігровий канатний комплекс являє собою металевий каркас у вигляді півкола із закріпленою на ньому канатною сіткою та кільцями для лазіння та чипляння. Різноманітні конфігурації канатних комплексів призначені для дітей різного віку. Для маленьких це невеликі, нескладні та безпечні лазалки, а для діток старшого віку - сітки зі складним футуристичним дизайном, які не тільки привабливі зовні, але й займаючись на них можливо розвивати спритність, витривалість та фізичну силу.

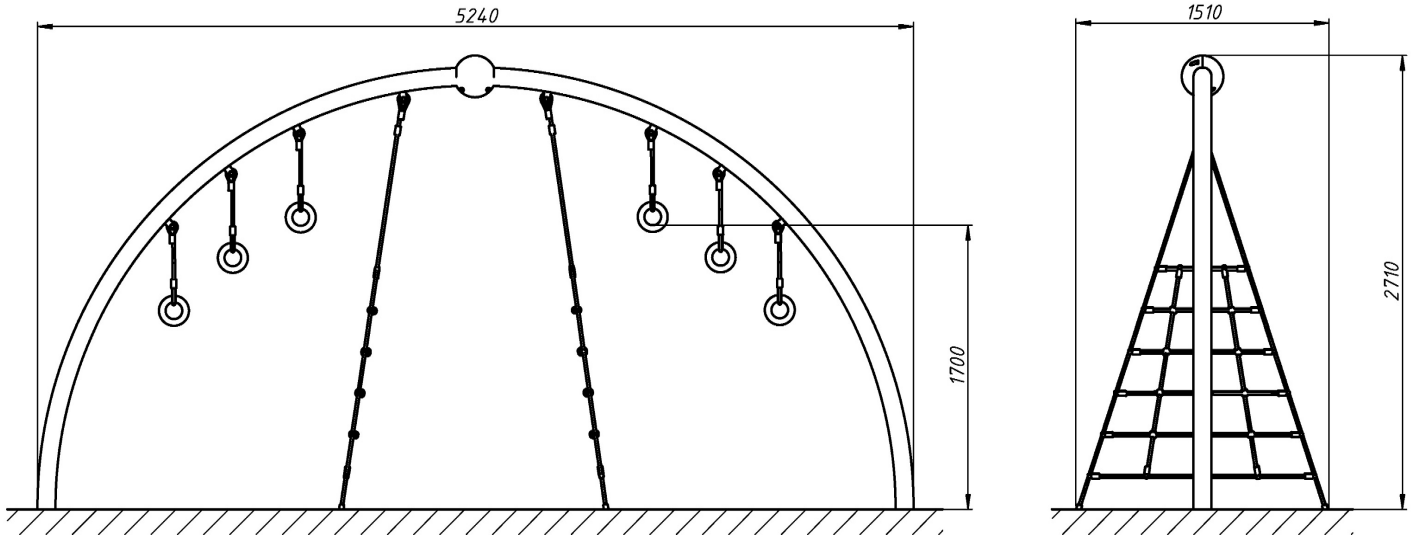
A children's play rope complex is a semicircular metal frame with a rope net and rings for climbing and clinging attached to it. Various configurations of rope complexes are designed for children of different ages. For younger children, these are small, simple and safe climbing walls, and for older children, nets with a complex futuristic design, which are not only attractive in appearance, but also help to develop agility, endurance and physical strength.



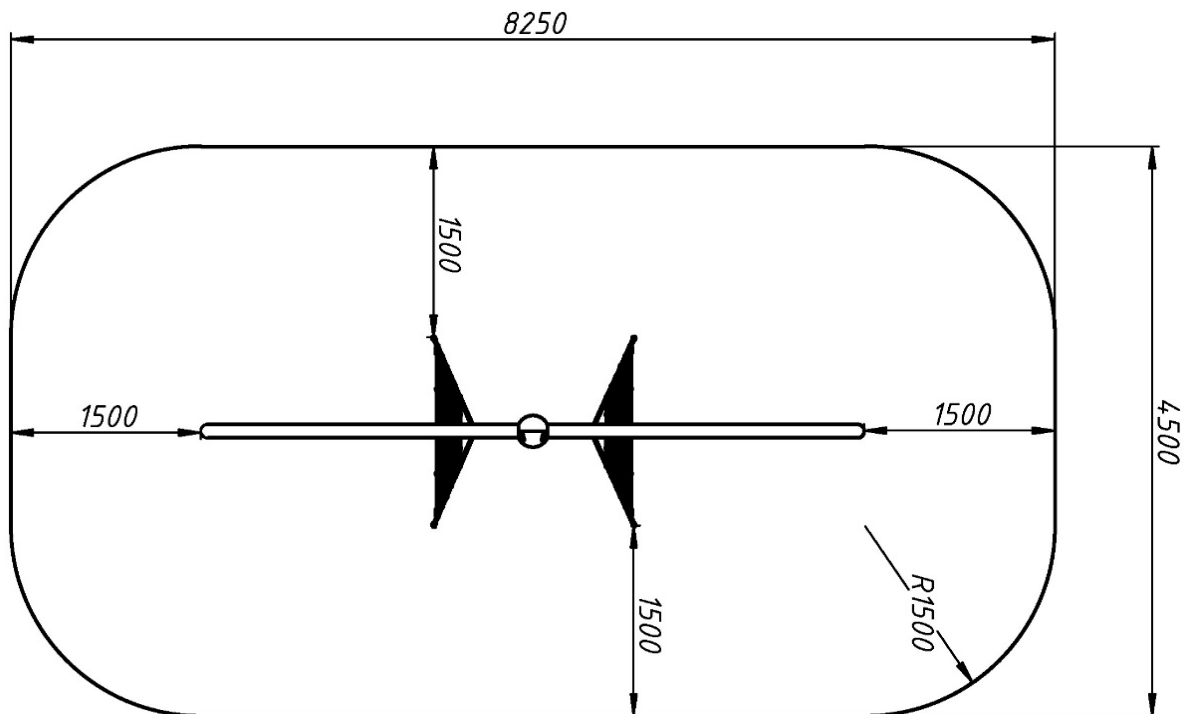
### Інформація про обладнання / Information about the equipment

	Габарити найбільшої деталі – дуги комплексу, м / Dimensions of the largest part - the arc of the complex, m	2,7x3,38x0,25
	Вага загальна/Вага найбільшої деталі – дуги комплексу, кг / Total weight/ Weight of the largest part - the arc of the complex, kg	140,0/53,0
	Вікова група, років / Age group, years	7-14
	Максимальна кількість користувачів / Maximum number of users	6
	Висота вільного падіння, мм / Height of free fall, mm	1700
	Безпечна зона, м <sup>2</sup> / Safe zone, m <sup>2</sup>	35,2
	Відкрите середовище / Open environment	
	Основні матеріали – метал, канат / Main materials - metal, rope	
	Інформація про безпеку EN1176-1, EN1176-2 / Safety information EN1176-1, EN1176-2	

**Вигляд збоку / Side view**



**Вигляд зверху, враховуючи зону безпеки /  
Top view, including the safety zone**



Розміри подані в міліметрах / Dimensions are given in millimeters