

## Гірки з нержавіючої сталі / Stainless steel slides

### Гірка відкрита пряма / Straight open slide

# UPK-16.38.90



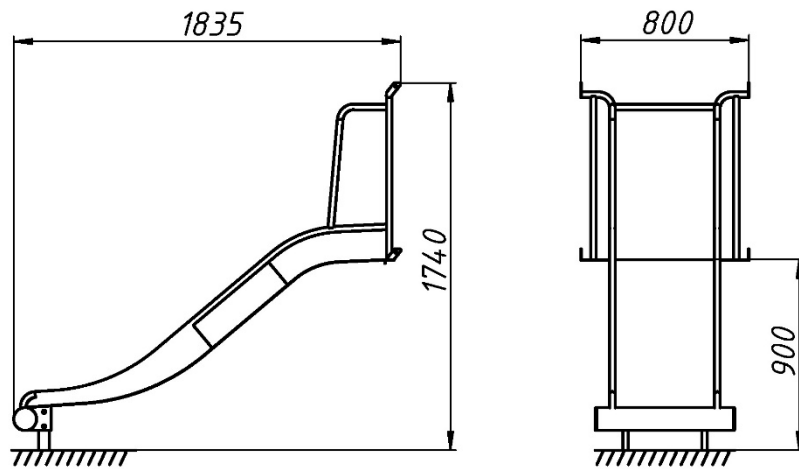
Гірки із нержавіючої сталі будуть чудовою прикрасою для кожного дитячого майданчика. Гірки можуть бути не тільки гарним місцем для відпочинку, але й корисним атрибутом для покращення навичок дитини та відмінним атрибутом для підняття настрою. Гірки із нержавіючої сталі товщиною 2 мм менш схильні до ефекту корозії за рахунок чого збільшується термін експлуатації.

Stainless steel slides will be a great decoration for every playground. Slides can be not only a good place for recreation, but also a useful attribute for improving children's skills and a great attribute for cheering up. Slides made of stainless steel with a thickness of 2 mm are less susceptible to corrosion, which increases the service life.

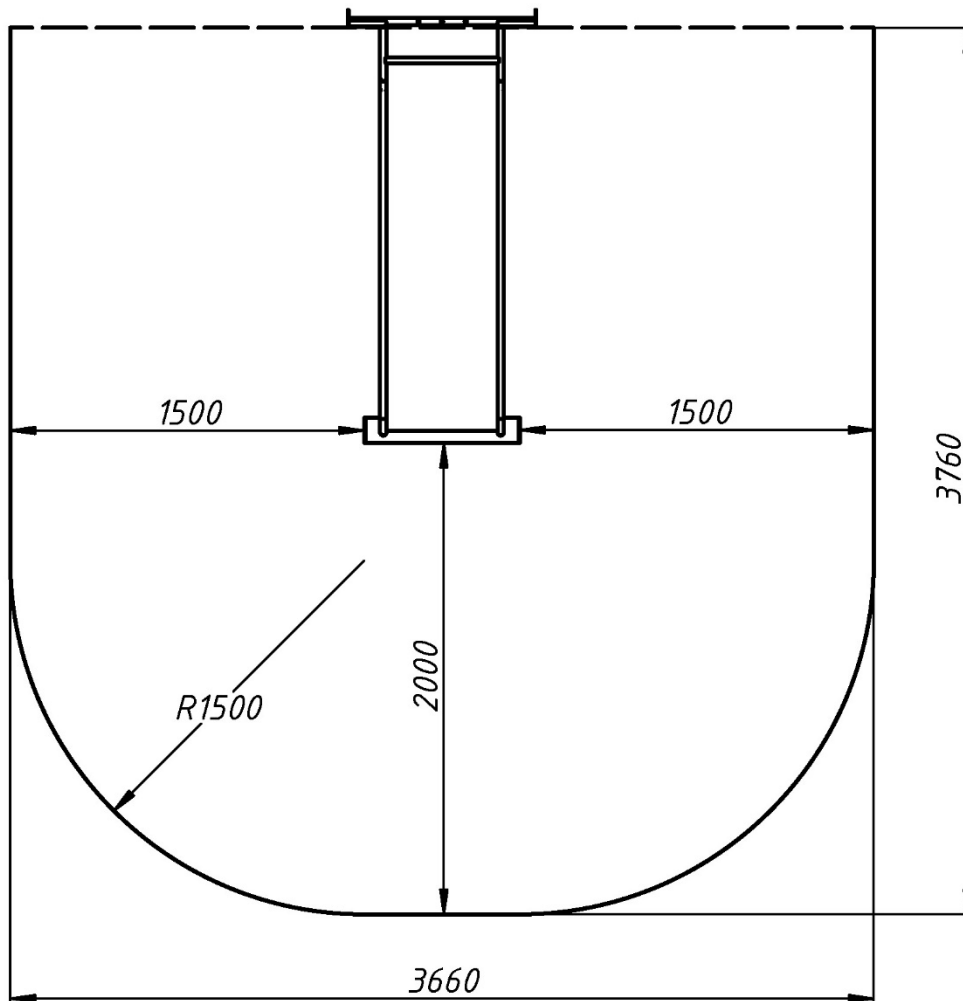
## Інформація про обладнання / Information about the equipment

	<b>Габарити найбільшої деталі – гірки, м / Dimensions of the largest part - slide, m</b>	1,835x0,8x1,74
	<b>Вага загальна/Вага найбільшої деталі – гірки, кг / Total weight/Weight of the largest part - slide, kg</b>	46,0/46,0
	<b>Вікова група, років / Age group, years</b>	3-12
	<b>Максимальна кількість користувачів / Maximum number of users</b>	1
	<b>Висота вільного падіння, мм / Height of free fall, mm</b>	900
	<b>Безпечна зона, м<sup>2</sup> / Safe zone, m<sup>2</sup></b>	13,0
	<b>Відкрите середовище / Open environment</b>	
	<b>Основні матеріали – метал / The main materials are metal</b>	
	<b>Інформація про безпеку EN1176-1, EN1176-2 / Safety information EN1176-1, EN1176-2</b>	

**Вигляд збоку / Side view**



**Вигляд зверху, враховуючи зону безпеки /  
Top view, including the safety zone**



Розміри подані в міліметрах / Dimensions are given in millimeters