

## Гірки з нержавіючої сталі / Stainless steel slides

### Гірка відкрита пряма / Straight open slide

# УПК-16.38.150



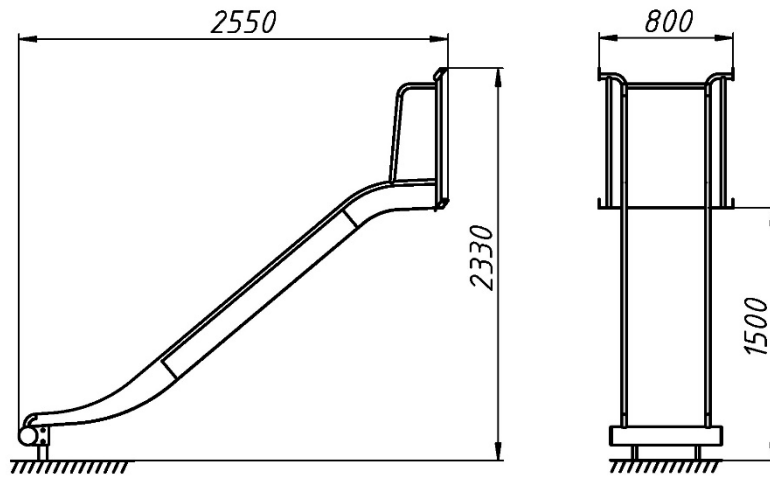
Гірки із нержавіючої сталі будуть чудовою прикрасою для кожного дитячого майданчика. Гірки можуть бути не тільки гарним місцем для відпочинку, але й корисним атрибутом для покращення навичок дитини та відмінним атрибутом для підняття настрою. Гірки із нержавіючої сталі товщиною 2 мм менш схильні до ефекту корозії за рахунок чого збільшується термін експлуатації.

Stainless steel slides will be a great decoration for every playground. Slides can be not only a good place for recreation, but also a useful attribute for improving children's skills and a great attribute for cheering up. Slides made of stainless steel with a thickness of 2 mm are less susceptible to corrosion, which increases the service life.

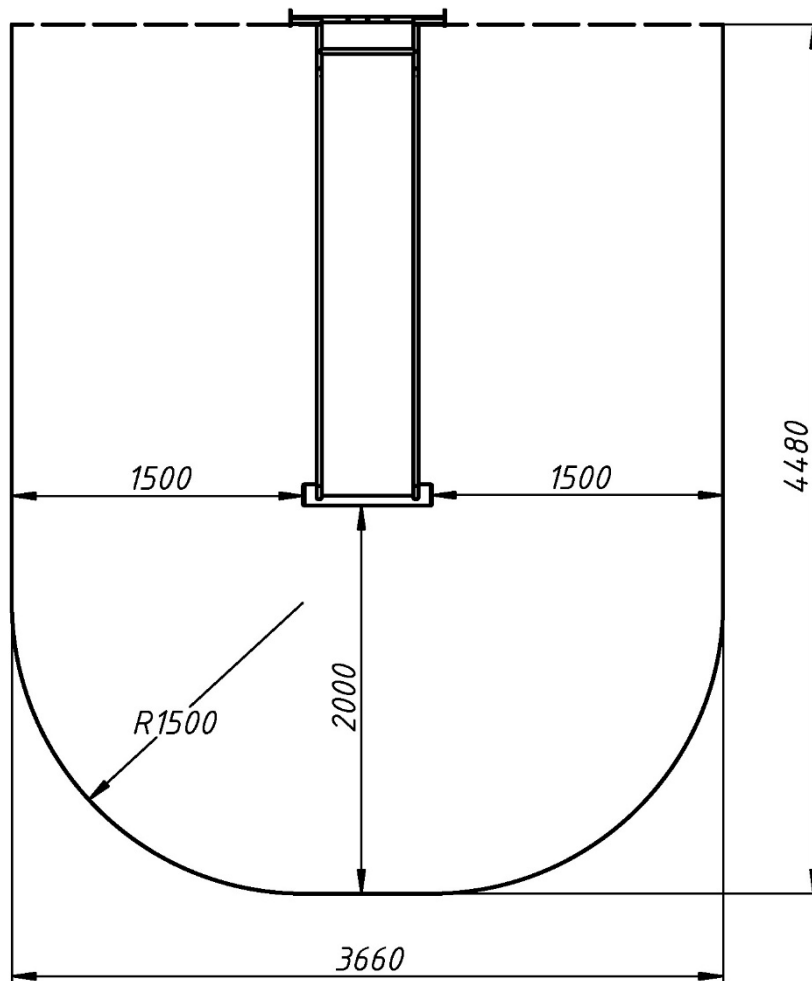
## Інформація про обладнання / Information about the equipment

	Габарити найбільшої деталі – гірки, м / Dimensions of the largest part - slide, m	2,55x0,8x2,93
	Вага загальна/Вага найбільшої деталі – гірки, кг / Total weight/Weight of the largest part - slide, kg	58,0/58,0
	Вікова група, років / Age group, years	3-12
	Максимальна кількість користувачів / Maximum number of users	1
	Висота вільного падіння, мм / Height of free fall, mm	1500
	Безпечна зона, м <sup>2</sup> / Safe zone, m <sup>2</sup>	15,4
	Відкрите середовище / Open environment	
	Основні матеріали – метал / The main materials are metal	
	Інформація про безпеку EN1176-1, EN1176-2 / Safety information EN1176-1, EN1176-2	

**Вигляд збоку / Side view**



**Вигляд зверху, враховуючи зону безпеки /  
Top view, including the safety zone**



Розміри подані в міліметрах / Dimensions are given in millimeters