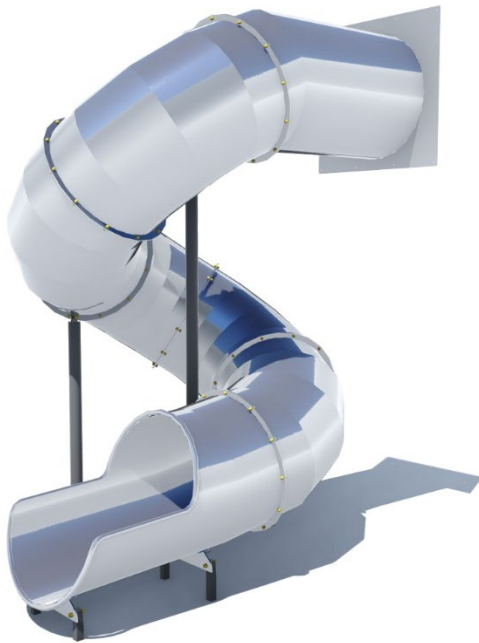


Гірки з нержавіючої сталі / Stainless steel slides

Гірка-труба спіраль / Spiral tube slide УПК-16.40



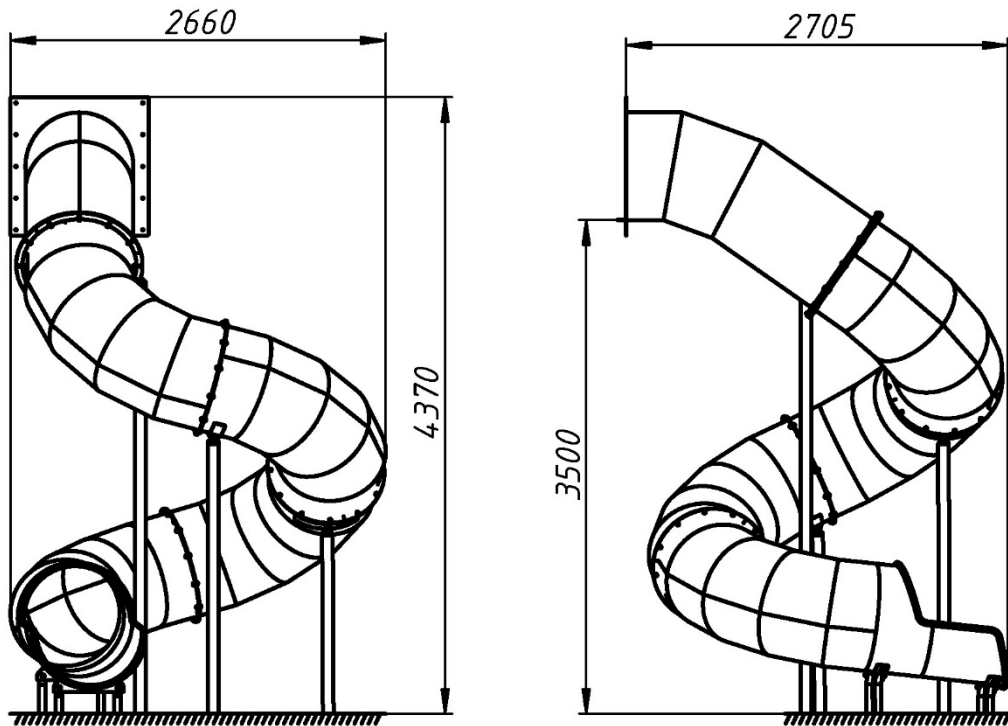
Гірки із нержавіючої сталі будуть чудовою прикрасою для кожного дитячого майданчика. Гірки можуть бути не тільки гарним місцем для відпочинку, але й корисним атрибутом для покращення навичок дитини та відмінним атрибутом для підняття настрою. Гірки із нержавіючої сталі товщиною 2 мм менш схильні до ефекту корозії за рахунок чого збільшується термін експлуатації.

Stainless steel slides will be a great decoration for every playground. Slides can be not only a good place for recreation, but also a useful attribute for improving children's skills and a great attribute for cheering up. Slides made of stainless steel with a thickness of 2 mm are less susceptible to corrosion, which increases the service life.

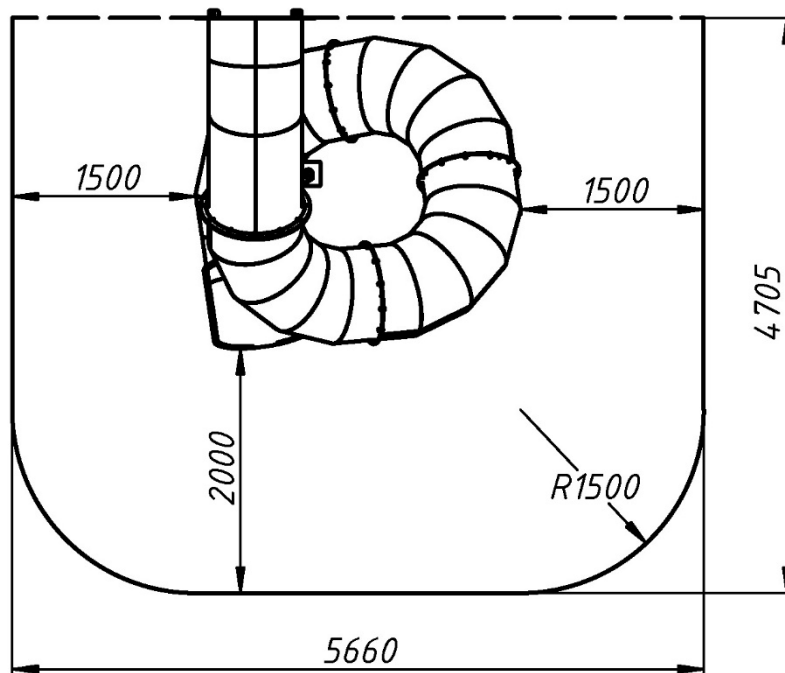
Інформація про обладнання / Information about the equipment

	Габарити найбільшої деталі – секції гірки, м / Dimensions of the largest part - the slide frame, m	2,47x1,41x0,9
	Вага загальна/Вага найбільшої деталі – секції гірки, кг / Total weight/ Weight of the largest part - slide section, kg	438,0/96,5
	Вікова група, років / Age group, years	3-12
	Максимальна кількість користувачів / Maximum number of users	1
	Висота вільного падіння, мм / Height of free fall, mm	650
	Безпечна зона, м ² / Safe zone, m ²	25,6
	Відкрите середовище / Open environment	
	Основні матеріали – метал / The main material are metal	
	Інформація про безпеку EN1176-1, EN1176-2 / Safety information EN1176-1, EN1176-2	

Вигляд збоку / Side view



**Вигляд зверху, враховуючи зону безпеки /
Top view, including the safety zone**



Розміри подані в міліметрах / Dimensions are given in millimeters