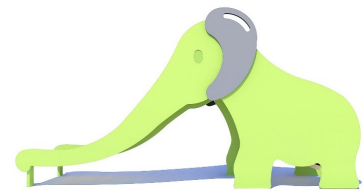


Обладнання дитячих майданчиків – гірки / Playground equipment – slides

Гірка «Слоненя» / Slide «Elephant»

GO-4.10



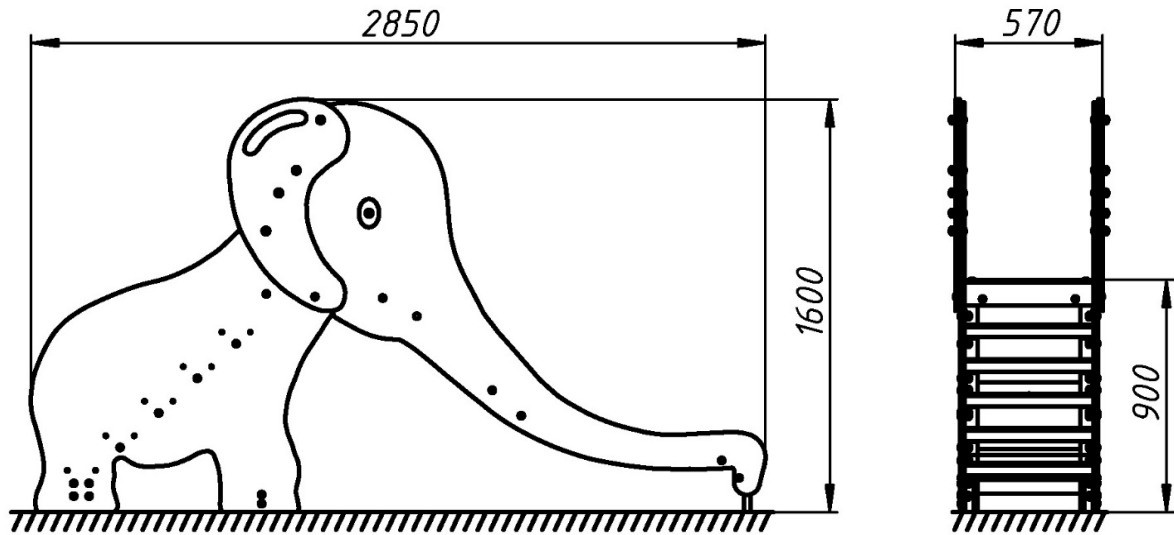
Гірка «Слоненя» буде чудовою прикрасою для кожного дитячого майданчика. Гірка може бути не тільки гарним місцем для відпочинку, але й корисним атрибутом для покращення навичок дитини та відмінним атрибутом для підняття настрою. Дитяче ігрове та спортивне обладнання сприяє розвитку дитини, допомагає створювати сприятливу атмосферу для ігор та дарувати радість та захоплення дітям.

Thanks to its interesting design, Elephant slide will be an excellent decoration for every playground. A slide can be not only a good place for playing, but also a useful attribute for improving a child's skills and uplifting.

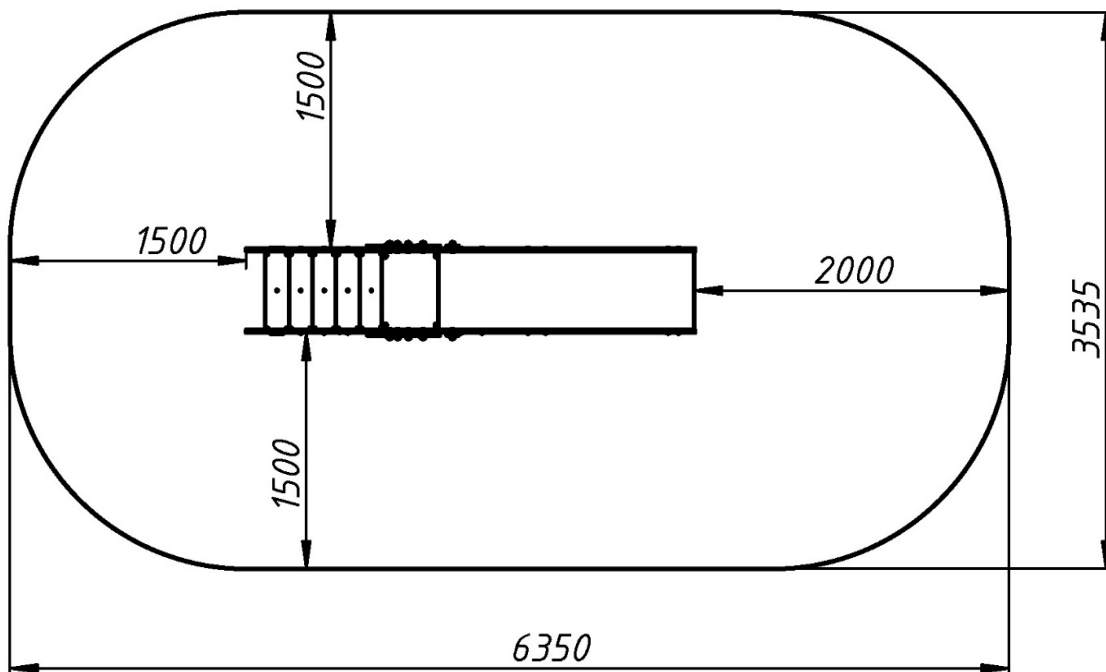
Інформація про обладнання / Information about the equipment

	Габарити найбільшої деталі – рами гірки, м / Dimensions of the largest part - the slide frame, m	2,115x0,5x0,61
	Вага загальна/Вага найбільшої деталі – рами гірки, кг / Total weight/ Weight of the largest part - the slide frame, kg	116,0/25,6
	Вікова група, років / Age group, years	3-12
	Максимальна кількість користувачів / Maximum number of users	1
	Висота вільного падіння, мм / Height of free fall, mm	900
	Безпечна зона, м ² / Safe zone, m ²	20,5
	Відкрите середовище / Open environment	
	Основні матеріали – фанера, метал / The main materials are plywood, metal	
	Інформація про безпеку EN1176-1, EN1176-2 / Safety information EN1176-1, EN1176-2	

Вигляд збоку / Side view



**Вигляд зверху, враховуючи зону безпеки /
Top view, including the safety zone**



Розміри подані в міліметрах / Dimensions are given in millimeters