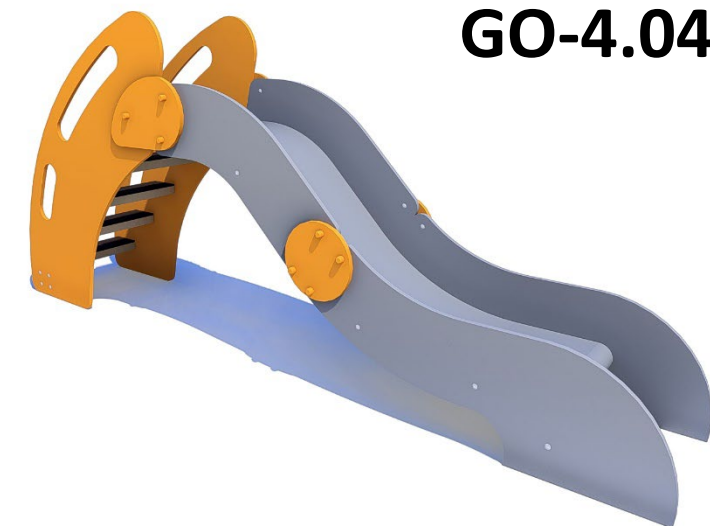


**Обладнання дитячих майданчиків - гірки /  
Playground equipment - slides (plywood handrails)**

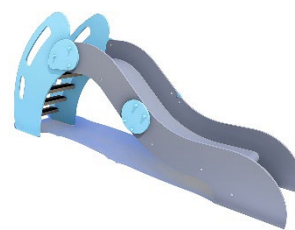
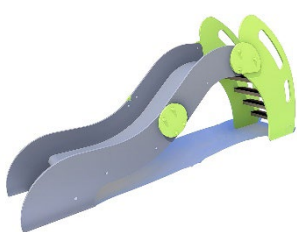
**Гірка «Крим-1» / Slide «Crimea-1»**

**GO-4.04**



Гірка буде хорошим місцем для відпочинку, також корисним атрибутом для поліпшення моторних навичок та підняття настрою

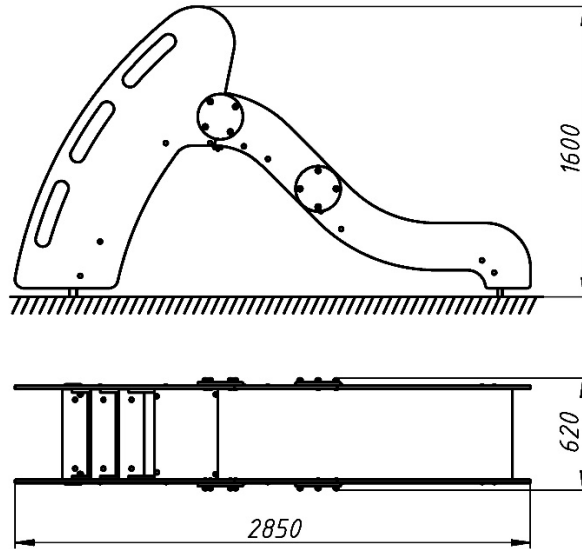
Perfect decoration for any yard, school or garden. It is not only an attribute of fun, but also a place where children can improve their skills, tenacity and mobility.



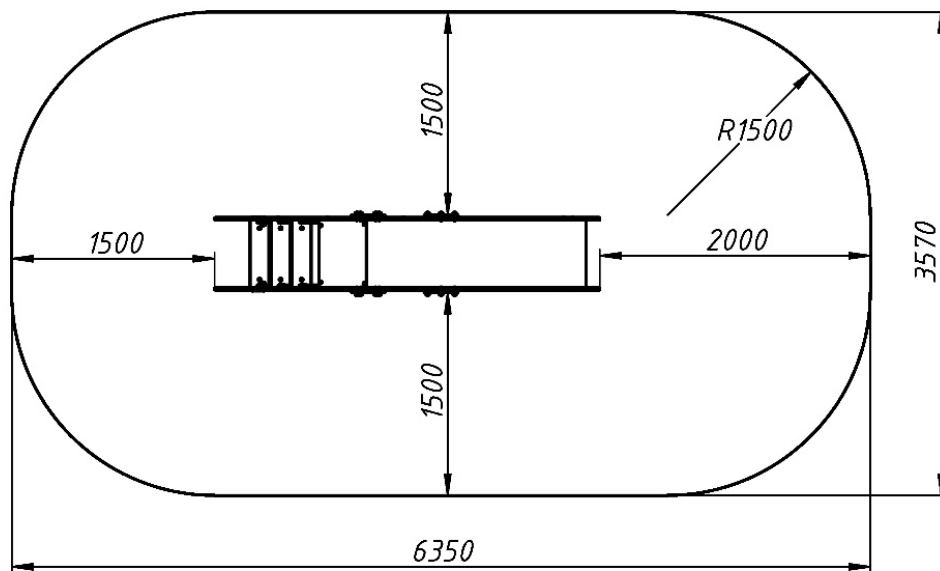
**Інформація про обладнання / Information about the equipment**

	<b>Габарити найбільшої деталі – рами, м / Dimensions of the largest part - frame, m</b>	2,2x0,6x0,5
	<b>Вага загальна/Вага найбільшої деталі – рама, кг / Total weight/Weight of the largest part – skeleton, kg</b>	71/26
	<b>Вікова група, років / Age group, years</b>	3-12
	<b>Максимальна кількість користувачів / Maximum number of users</b>	1
	<b>Висота вільного падіння, мм / Height of free fall, mm</b>	900
	<b>Безпечна зона, м<sup>2</sup> / Safe zone, m<sup>2</sup></b>	20,7
	<b>Відкрите середовище / Open environment</b>	
	<b>Основні матеріали – фанера, метал / The main materials are plywood, metal</b>	
	<b>Інформація про безпеку EN1176-1, EN1176-2 / Safety information EN1176-1, EN1176-2</b>	

**Габаритний вигляд / Overall view**



**Вигляд зверху, враховуючи зону безпеки /  
Top view, including the safety zone**



Розміри подані в міліметрах / Dimensions are given in millimeters