

Обладнання дитячих майданчиків / Playground equipment

Гойдалка-тарзанка / Goydalka bungee KM-4.27



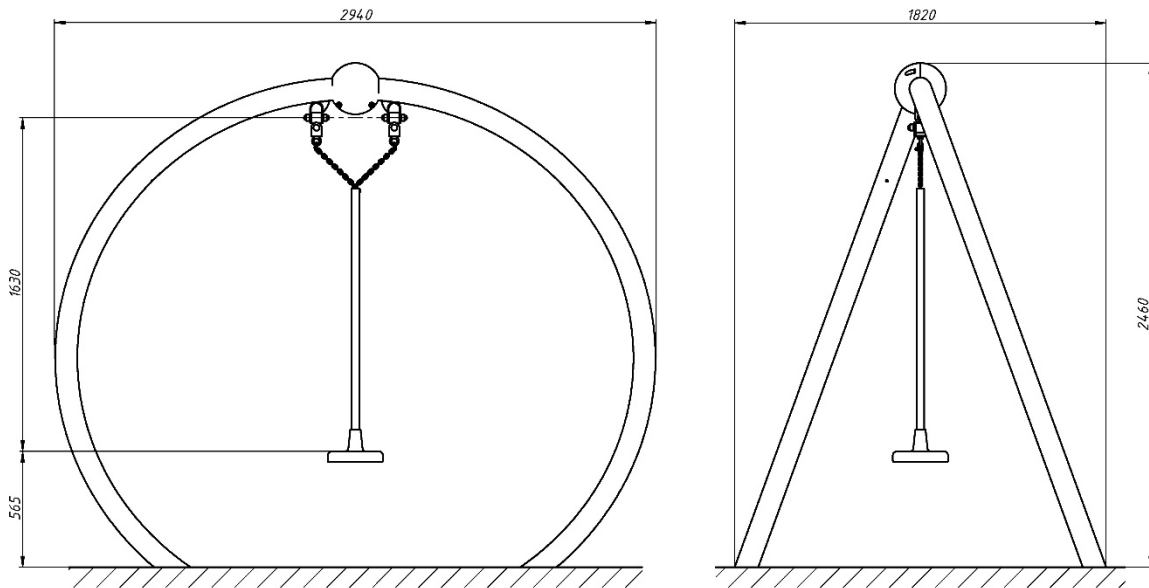
Особливістю цієї моделі є оригінальне сидіння, виконане у вигляді диску, закріплене посередині. Гойдалки - це незамінний елемент дитячого ігрового майданчику. Більш того, що гойдалки доставляють масу задоволення дитині, вони укріплюють вестибулярний апарат (що дуже корисно для дітей схильних до заколисування), розвивають координацію рухів, розвивають м'язи спини, ніг, рук и черевного преса. Це ціла "міні зарядка" для дитини, котру він робить добровільно та з великим задоволенням.

A special feature of this model is the original disc-shaped seat fixed in the middle. A swing is an indispensable element of a children's playground. Moreover, the swing brings a lot of pleasure to the child, it strengthens the vestibular apparatus (which is very useful for children prone to motion sickness), develops coordination of movements, develops the muscles of the back, legs, arms and abdominal press. This is a whole "mini-exercise" for the child, which he does voluntarily and with great pleasure.

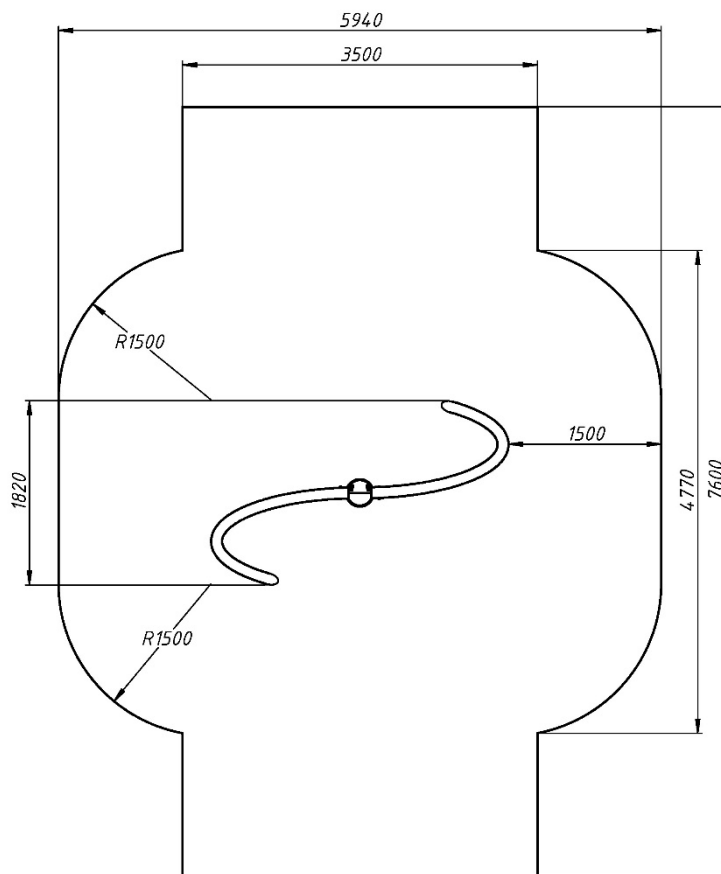
Інформація про обладнання / Information about the equipment

	Габарити найбільшої деталі – стойки гойдалки, м / Dimensions of the largest part - the swing post, m	3,45x1,47x0,33
	Вага загальна/Вага найбільшої деталі – стойки гойдалки, кг / Total weight/ Weight of the largest part - swing post, kg	155/70
	Вікова група, років / Age group, years	3-12
	Максимальна кількість користувачів / Maximum number of users	1
	Висота вільного падіння, мм / Height of free fall, mm	1380
	Безпечна зона, м ² / Safe zone, m ²	36,4
	Відкрите середовище / Open environment	
	Основні матеріали – метал / Main materials - metal	
	Інформація про безпеку EN1176-1, EN1176-2 / Safety information EN1176-1, EN1176-2	

Вигляд збоку / Side view



**Вигляд зверху, враховуючи зону безпеки /
Top view, including the safety zone**



Розміри подані в міліметрах / Dimensions are given in millimeters