

Обладнання дитячих майданчиків / Playground equipment

Гойдалка «Гніздо» / Swing «Nest»

КМ-4.14



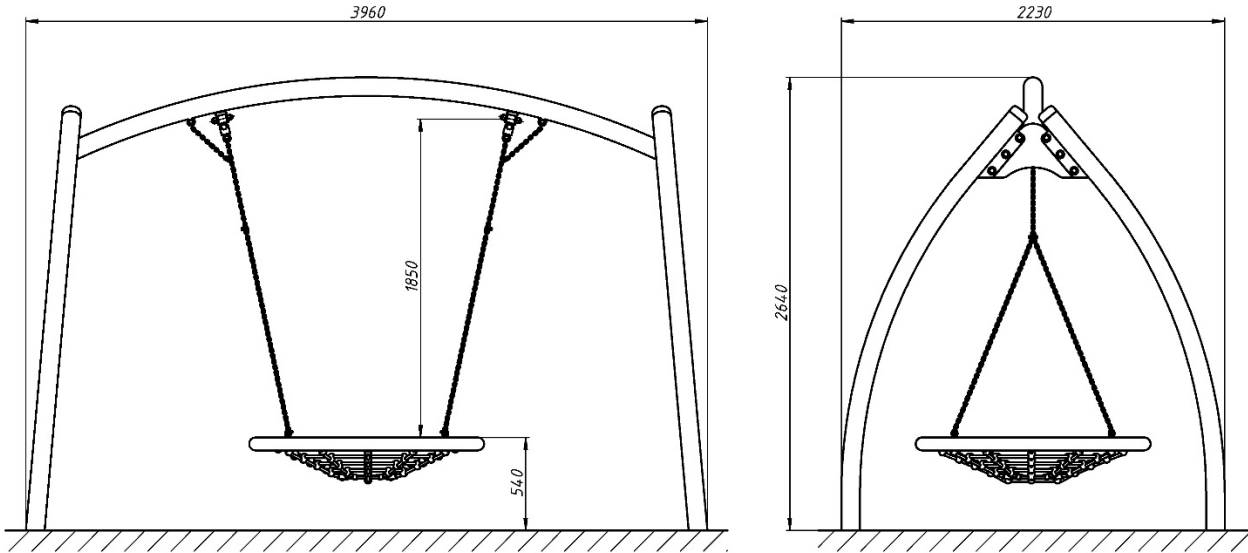
Особливістю цієї моделі є об'ємне сидіння – гніздо, виконане з металевого обруча з канатною опліткою та канатною сіткою-павутинкою. Більш того, що гойдалки приносять масу задоволення дитині, вони зміцнюють вестибулярний апарат.

A special feature of this model is a three-dimensional seat - a nest made of a metal hoop with a rope braid and a spider web. Moreover, the swing brings a lot of pleasure to the child, it strengthens the vestibular system.

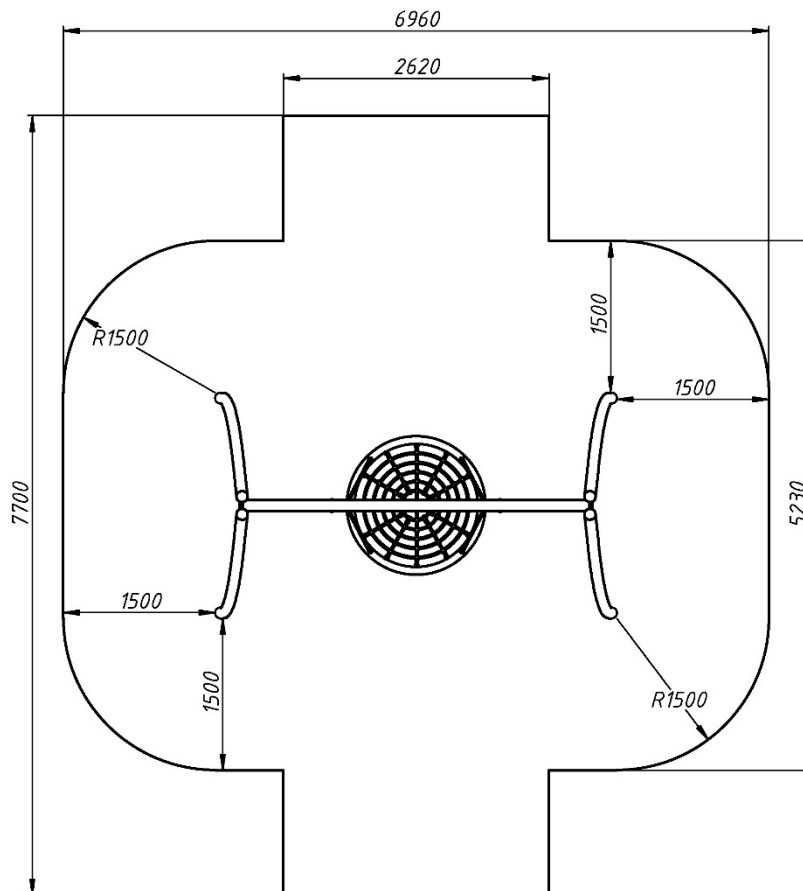
Інформація про обладнання / Information about the equipment

	Габарити найбільшої деталі – перекладини гойдалки, м / Dimensions of the largest part - the swing bar, m	3,49x0,6x0,584
	Вага загальна/Вага найбільшої деталі – перекладини гойдалки, кг / Total weight/ Weight of the largest part - swing crossbar, kg	225/50
	Вікова група, років / Age group, years	3-12
	Максимальна кількість користувачів / Maximum number of users	4
	Висота вільного падіння, мм / Height of free fall, mm	1465
	Безпечна зона, м² / Safe zone, m²	40,9
	Відкрите середовище / Open environment	
	Основні матеріали – метал, канат / Main materials - metal, rope	
	Інформація про безпеку EN1176-1, EN1176-2 / Safety information EN1176-1, EN1176-2	

Вигляд збоку / Side view



Вигляд зверху, враховуючи зону безпеки / Top view, including the safety zone



Розміри подані в міліметрах / Dimensions are given in millimeters