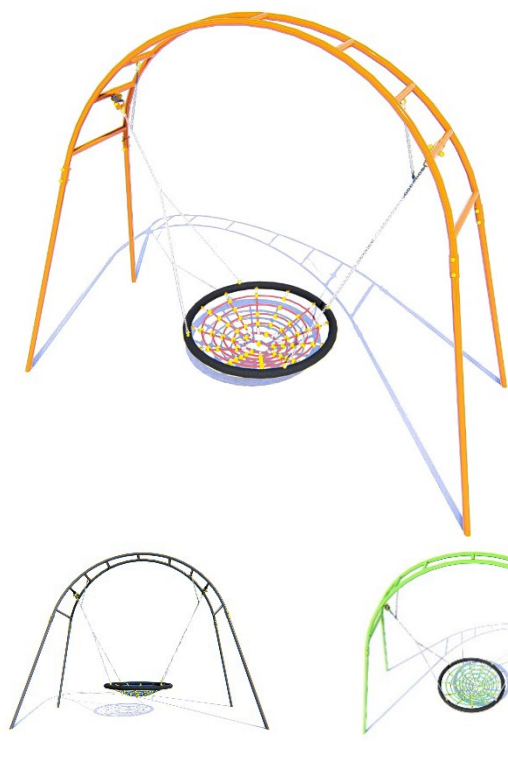


Обладнання дитячих майданчиків / Playground equipment

Гойдалка «Гніздо» / Swing «Nest»

КМ-4.07



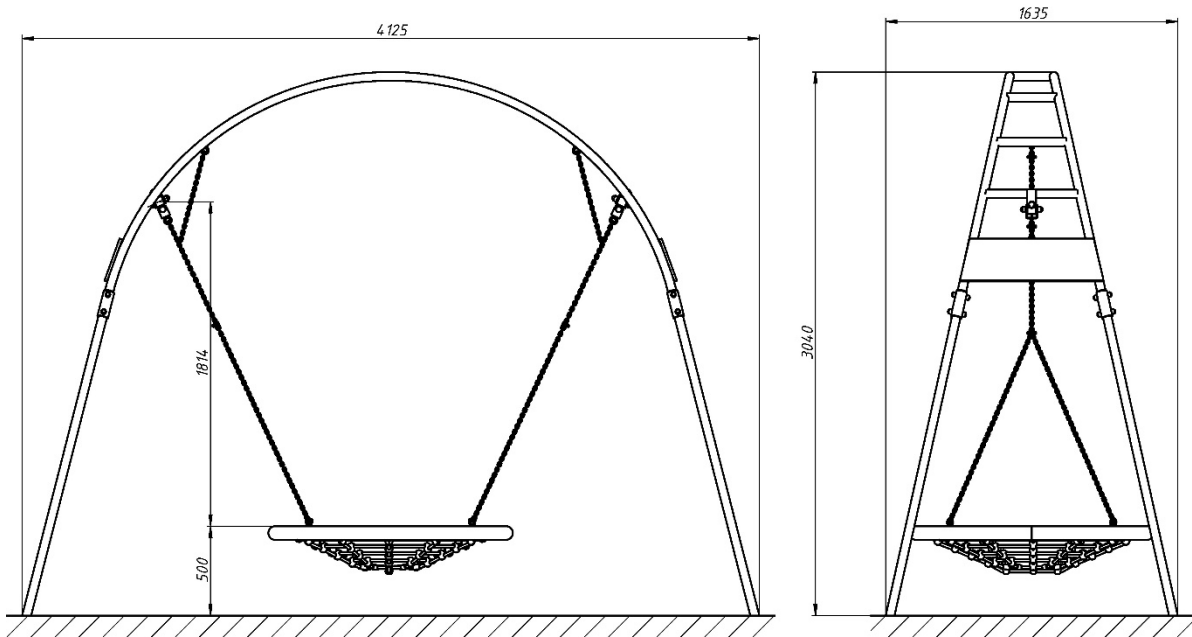
Особливістю цієї моделі є об'ємне сидіння-гніздо, виконане з металевого обруча з канатною опліткою та канатною сіткою-павутинкою. Більш того, що гойдалки доставляють масу задоволення дитини, вони укріплюють вестибулярний апарат, розвивають координацію рухів, розвивають м'язи спини, ніг, рук і черевного преса. Це ціла "міні зарядка" для дитини, котру він робить з великим задоволенням.

A special feature of this model is a three-dimensional seat-nest made of a metal hoop with a rope braid and a rope spider web. Moreover, the swing gives a lot of pleasure to the child, it strengthens the vestibular apparatus, develops coordination of movements, develops the muscles of the back, legs, arms and abdominal press. This is a whole "mini-exercise" for the child, which he does with great pleasure.

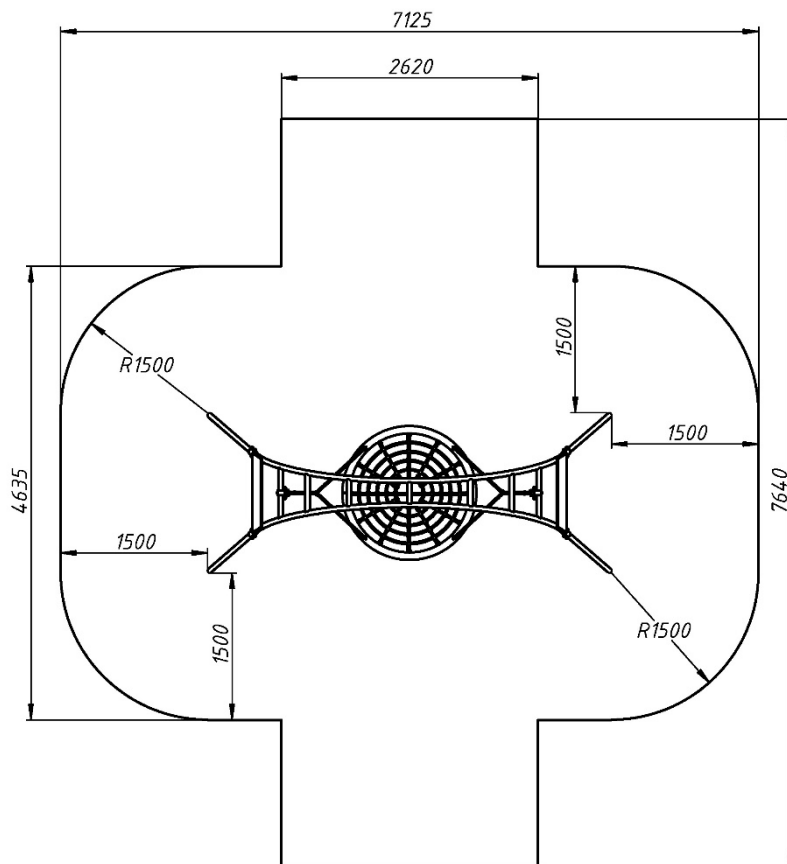
Інформація про обладнання / Information about the equipment

	Габарити найбільшої деталі – рами гойдалки, м / Dimensions of the largest part - the swing frame	3,28x1,38x0,9
	Вага загальна/Вага найбільшої деталі – рами гойдалки, кг / Total weight/ Weight of the largest part - swing frame, kg	140/60
	Вікова група, років / Age group, years	3-12
	Максимальна кількість користувачів / Maximum number of users	3
	Висота вільного падіння, мм / Height of free fall, mm	1410
	Безпечна зона, м² / Safe zone, m²	39,0
	Відкрите середовище / Open environment	
	Основні матеріали – канат, метал / Main materials - rope, metal	
	Інформація про безпеку EN1176-1, EN1176-2 / Safety information EN1176-1, EN1176-2	

Вигляд збоку / Side view



**Вигляд зверху, враховуючи зону безпеки /
Top view, including the safety zone**



Розміри подані в міліметрах / Dimensions are given in millimeters