

Обладнання дитячих майданчиків / Playground equipment

Гойдалка на металевих стійках двомісна / Double swing on metal racks KM-4.02



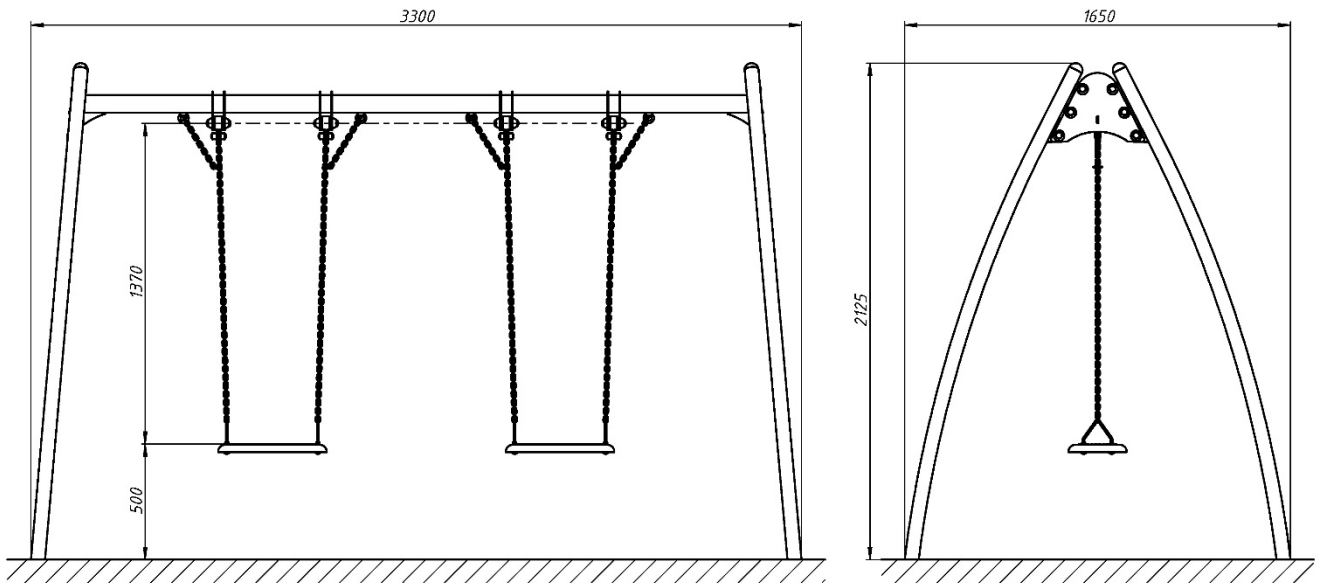
Незамінний елемент для двору, школи чи садочка. Доставлять масу радості, зміцнюють вестибулярний апарат та сприяють розвитку координації рухів, м'язів спини, ніг, рук та черевного преса. Таким чином, це не просто розвага, це ціла "міні зарядка".

An Indispensable element for the yard, school or kindergarten. They will bring a lot of joy, strengthen the vestibular apparatus and contribute to the development of coordination of movements, muscles of the back, legs, arms and abdominal press. Thus, it is not just entertainment, it is a whole "mini exercise".

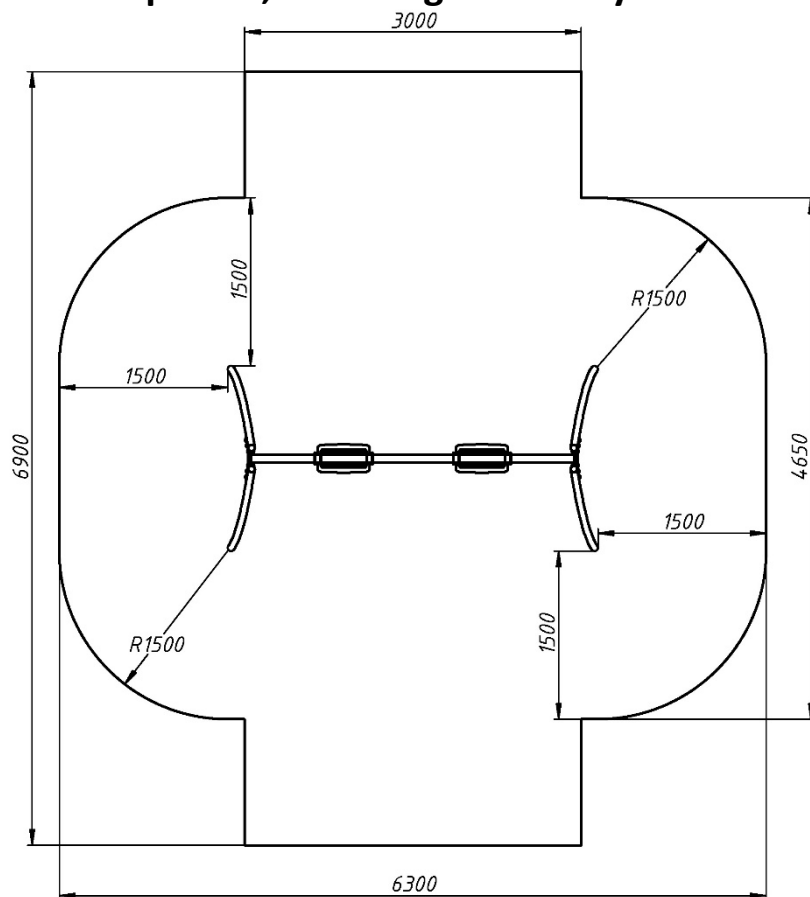
Інформація про обладнання / Information about the equipment

	Габарити найбільшої деталі – перекладини гойдалки, м / Dimensions of the largest part - the swing bar, m	2,945x0,4x0,294
	Вага загальна/Вага найбільшої деталі – перекладини гойдалки, кг / Total weight/ Weight of the largest part - the swing bar, kg	108,0/30,0
	Вікова група, років / Age group, years	3-12
	Максимальна кількість користувачів / Maximum number of users	2
	Висота вільного падіння, мм / Height of free fall, mm	1200
	Безпечна зона, м ² / Safe zone, m ²	34,1
	Відкрите середовище / Open environment	
	Основні матеріали – гума, метал / Main materials - rubber, metal	
	Інформація про безпеку EN1176-1, EN1176-2 / Safety information EN1176-1, EN1176-2	

Вигляд збоку / Side view



**Вигляд зверху, враховуючи зону безпеки /
Top view, including the safety zone**



Розміри подані в міліметрах / Dimensions are given in millimeters