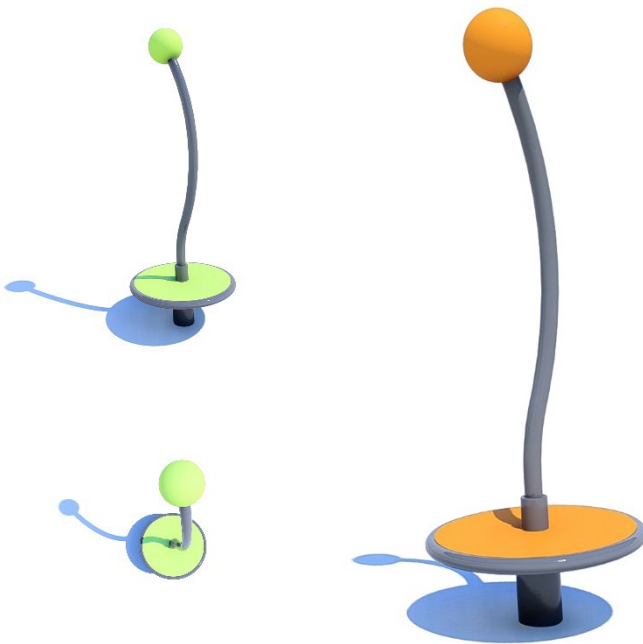


Обладнання дитячих майданчиків / Playground equipment

Карусель «Ліана» / Roundabout «Liana»

КО-4.06



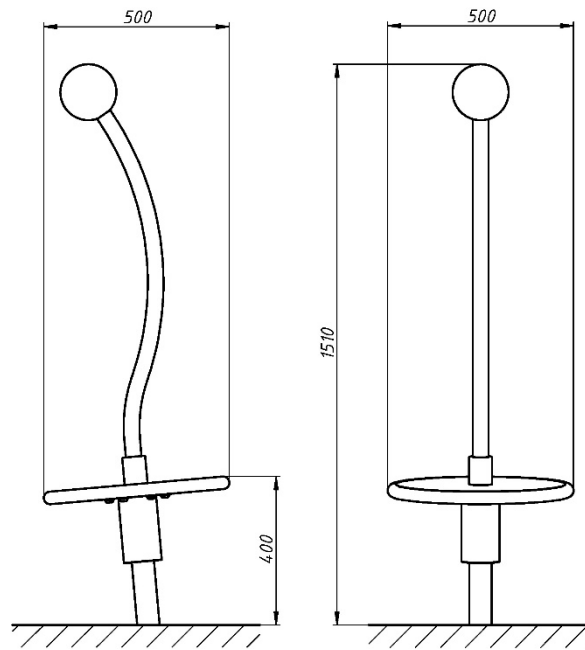
Унікальний дизайн викликає у дітей захоплення. Користується популярністю у різного віку і тренує вестибулярний апарат. Під час гри дитина отримує яскраві враження та незабутні емоції. Дитяче ігрове та спортивне обладнання сприяє розвитку, допомагає створювати сприятливу веселу атмосферу, дарує радість та захоплення.

The unique design is a delight for children. It is popular with all ages and trains the vestibular system. During the game, the child will get vivid impressions and unforgettable emotions. Children's play and sports equipment promotes development, helps to create a favourable cheerful atmosphere, gives joy and enthusiasm.

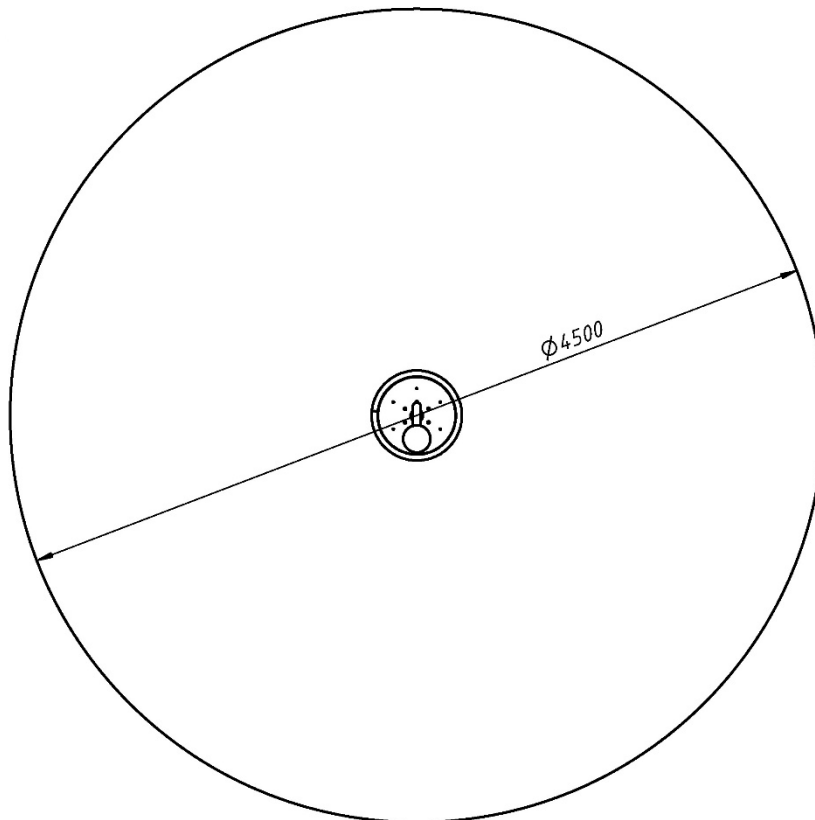
Інформація про обладнання / Information about the equipment

	Габарити найбільшої деталі – платформи каруселі, м / Dimensions of the largest part - the carousel platform, m	0,5x0,5x1,17
	Вага загальна/Вага найбільшої деталі – стійки каруселі, кг / Total weight/ Weight of the largest part - carousel stand, kg	54/24,5
	Вікова група, років / Age group, years	3-12
	Максимальна кількість користувачів / Maximum number of users	2
	Висота вільного падіння, мм / Height of free fall, mm	400
	Безпечна зона, м² / Safe zone, m²	15,9
	Відкрите середовище / Open environment	
	Основні матеріали – гума, метал / Main materials - rubber, metal	
	Інформація про безпеку EN1176-1, EN1176-2 / Safety information EN1176-1, EN1176-2	

Вигляд збоку / Side view



**Вигляд зверху, враховуючи зону безпеки /
Top view, including the safety zone**



Розміри подані в міліметрах / Dimensions are given in millimeters