

Обладнання дитячих майданчиків – альтанка / Playground equipment – play cabin

Будинок-альтанка / Play cabin

DB-4.09



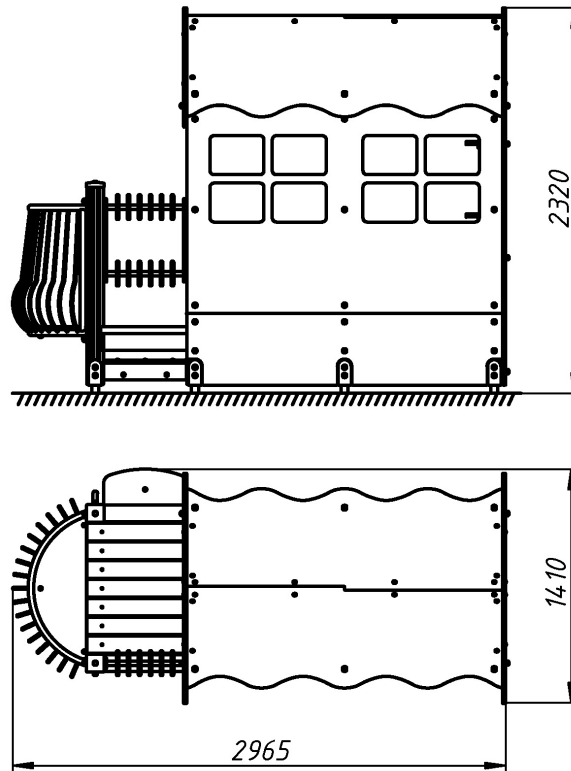
Будинок-альтанка призначена для розвитку дітей за допомогою цікавих та пізнавальних ігор на відкритому повітрі. У конфігурації будинку-альтанки є ігрова стінка з буквами. Альтанка стане відмінною прикрасою для ігрового майданчика або двору, садка або школи. Діти зможуть не тільки весело провести час, але й сховатися від дощу чи сонця. Дитяче ігрове та спортивне обладнання сприяє розвитку дитини, допомагає створювати сприятливу атмосферу для ігор та дарувати радість та захват дітям.

The gazebo house is designed for the development of children through interesting and educational outdoor games. The gazebo has a play wall with letters in the configuration. The gazebo will be a great decoration for a playground or yard, kindergarten or school. Children can not only have fun, but also hide from the rain or sun. Children's play and sports equipment contributes to the development of the child, helps to create a favourable atmosphere for games and give joy and delight to children.

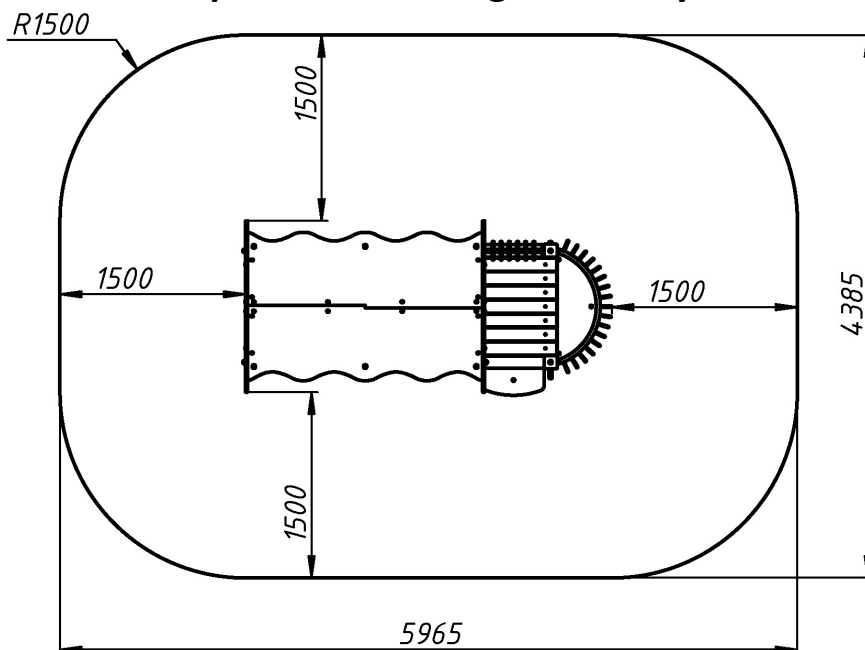
Інформація про обладнання / Information about the equipment

	Габарити найбільшої деталі – брусу, м / Dimensions of the largest part - beam, m	2,4x0,1x0,1
	Вага загальна/Вага найбільшої деталі – піддону, кг / Total weight/Weight of the largest part - pallet, kg	311,5/22,0
	Вікова група, років / Age group, years	1-6
	Максимальна кількість користувачів / Maximum number of users	3
	Висота вільного падіння, мм / Height of free fall, mm	400
	Безпечна зона, м ² / Safe zone, m ²	24,0
	Відкрите середовище / Open environment	
	Основні матеріали – деревина, метал / The main materials are wood, metal	
	Інформація про безпеку EN1176-1, EN1176-2 / Safety information EN1176-1, EN1176-2	

Габаритний вигляд / Overall view



Вигляд зверху, враховуючи зону безпеки / Top view, including the safety zone



Розміри подані в міліметрах / Dimensions are given in millimeters