

Обладнання дитячих майданчиків - альтанка / Playground equipment - play cabin

**Будинок-альтанка (з рахівницею або літерами)
«Троє поросят» / Play cabin (with abacus or letters) «Three pigs»
DB-4.01.1**



Допомагає підвищити загальноосвітній рівень, шляхом захоплюючих і пізнавальних ігор. Навчальні елементи (рахівниця або кубики з буквами) встановлюються на вибір. Також виконує роль альтанки, що буде відмінною прикрасою для двору, садка або школи. Можна весело проводити час і не боятися дощу чи сонця.

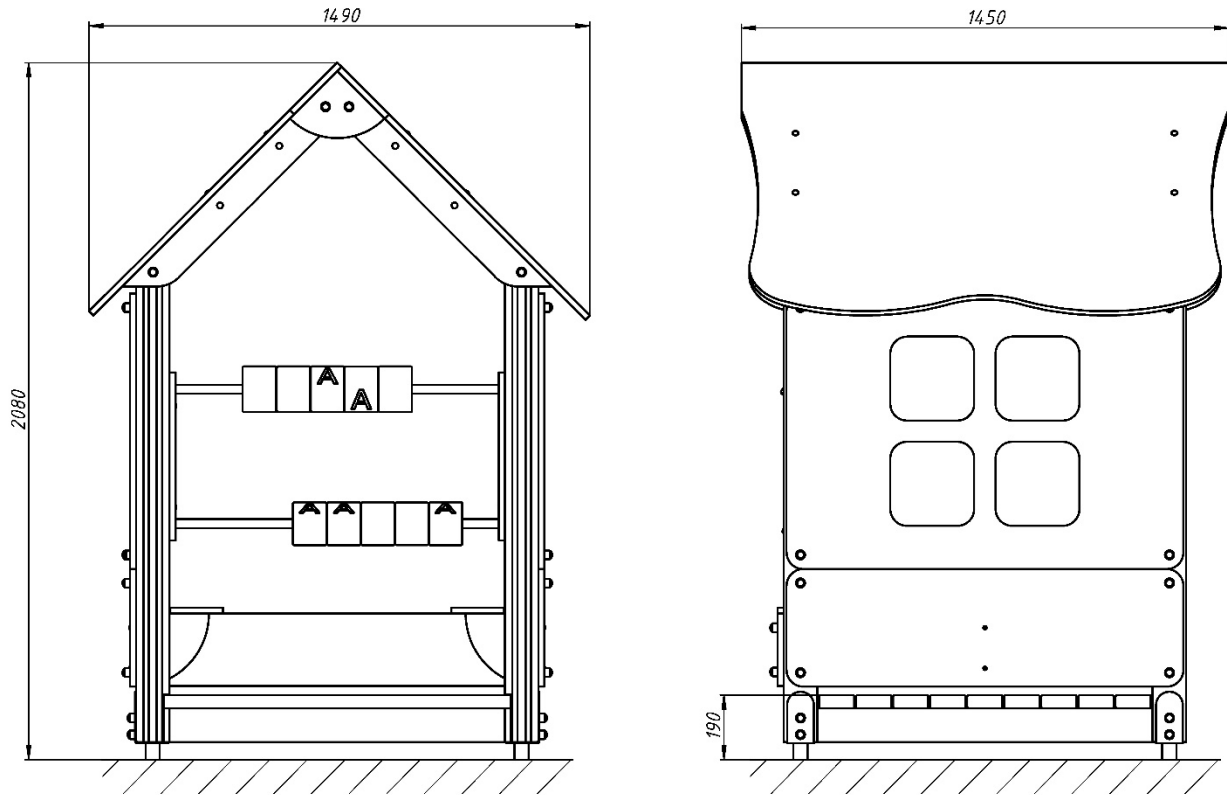
Helps to raise the general level of education through exciting and informative games. Learning elements are set to your choice. Also acts as a gazebo, which will be a great decoration for the yard, garden or school. You can have fun and not be afraid of rain or sun.



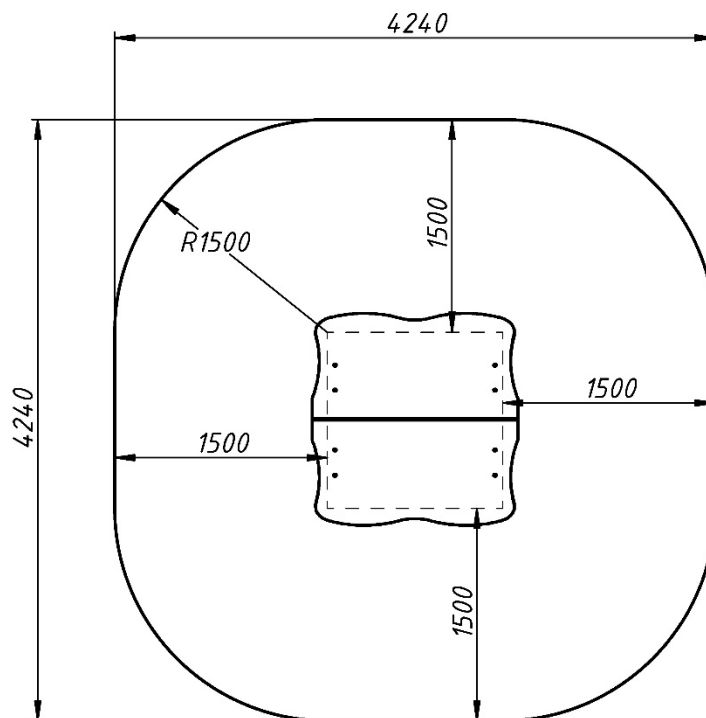
Інформація про обладнання / Information about the equipment

	Габарити найбільшої деталі – стійки альтанки, м / Dimensions of the largest part - the gazebo post, m	2,1x0,1x0,1
	Вага загальна/Вага найбільшої деталі – даху альтанки, кг / Total weight/ Weight of the largest part - the roof of the gazebo, kg	144/33
	Вікова група, років / Age group, years	3-12
	Максимальна кількість користувачів / Maximum number of users	6
	Висота вільного падіння, мм / Height of free fall, mm	190
	Безпечна зона, м² / Safe zone, m²	16,0
	Відкрите середовище / Open environment	
	Основні матеріали – фанера, метал / The main materials are plywood, metal	
	Інформація про безпеку EN1176-1, EN1176-2 / Safety information EN1176-1, EN1176-2	

Вигляд збоку / Side view



**Вигляд зверху, враховуючи зону безпеки /
Top view, including the safety zone**



Розміри подані в міліметрах / Dimensions are given in millimeters