

Обладнання дитячих майданчиків – ігрові елементи
для дитячого садка / Kindergarten play equipment

Екскаватор для піску / Sand excavator DS-3.32



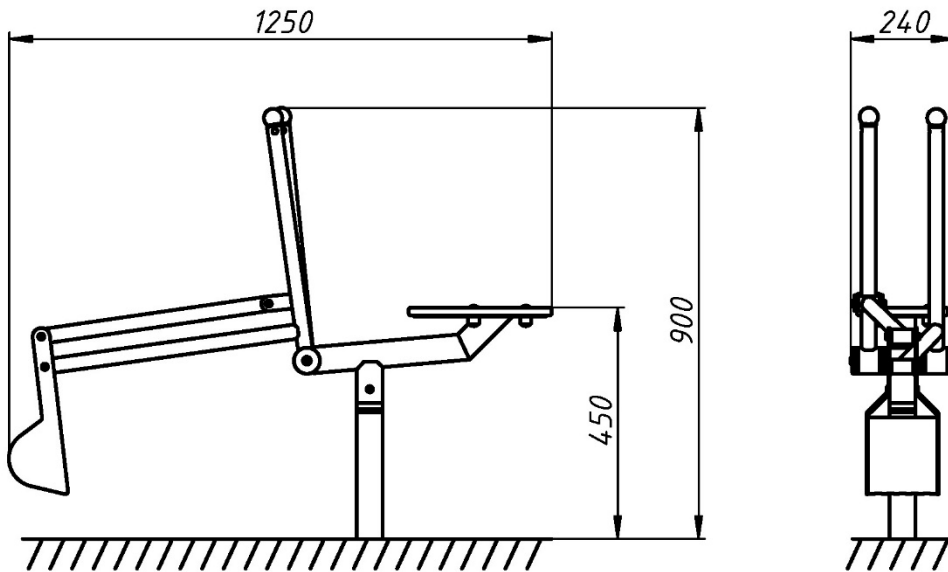
Обладнання для дитячого садка «Екскаватор» допомагає розвивати уяву та координацію дитини за рахунок гри з піском. Встановлюється у центрі пісочниці, обладнаний двома важелями, один відповідає за кут повороту, а інший за рух ковшем. Дитяче ігрове та спортивне обладнання сприяє розвитку, допомагає створювати сприятливу веселу атмосферу, дарує радість та захоплення.

The Excavator helps to develop the child's imagination and coordination while playing with sand. It is installed in the centre of the sandbox, equipped with two levers, one is responsible for the angle of rotation, and the other for the movement of the bucket. Children's play and sports equipment promotes development, helps to create a favourable and cheerful atmosphere, gives joy and excitement.

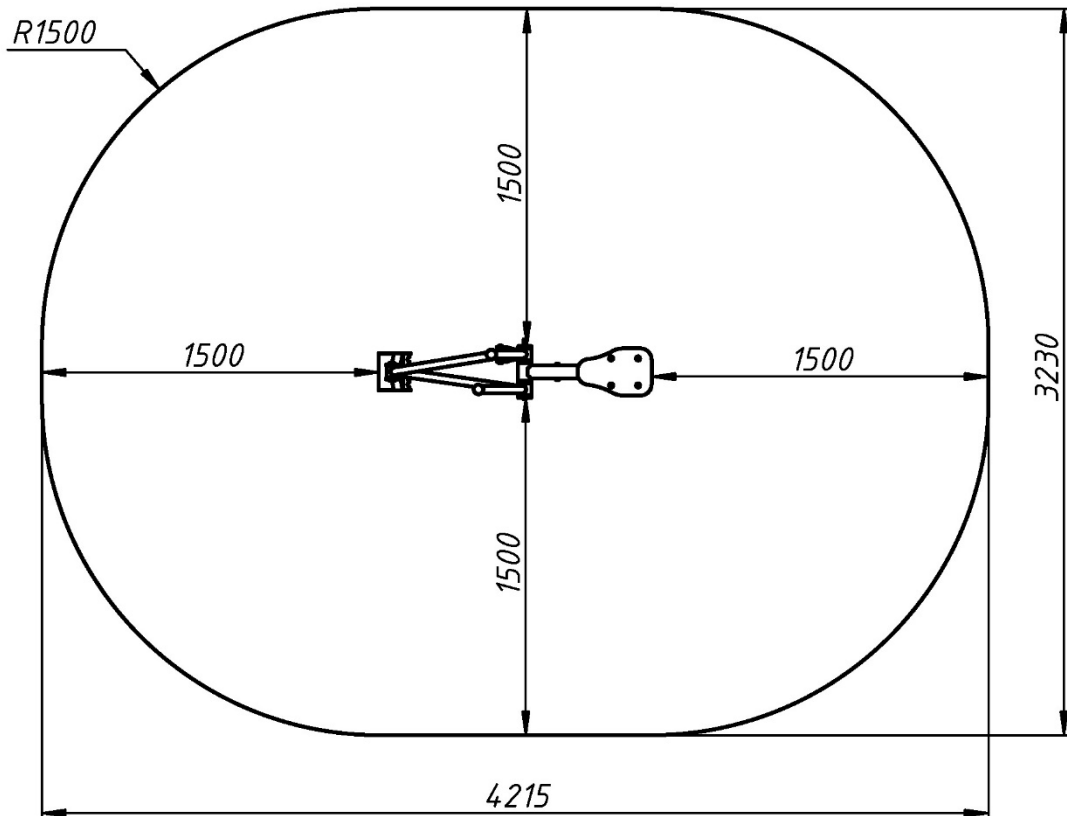
Інформація про обладнання / Information about the equipment

	Габарити найбільшої деталі – экскаватору, м / Dimensions of the largest part - excavator, m	1,25x0,24x0,9
	Вага загальна/Вага найбільшої деталі – стійки навісу, кг / Total weight / The weight of the largest part - canopy racks, kg	22,0/22,0
	Вікова група, років / Age group, years	1-6
	Максимальна кількість користувачів / Maximum number of users	1
	Висота вільного падіння, мм / Height of free fall, mm	450
	Безпечна зона, м ² / Safe zone, m ²	11,7
	Відкрите середовище / Open environment	
	Основні матеріали – фанера, метал / Main materials - plywood, metal	
	Інформація про безпеку EN1176-1, EN1176-2 / Safety information EN1176-1, EN1176-2	

Вигляд збоку / Side view



**Вигляд зверху, враховуючи зону безпеки /
Top view, including the safety zone**



Розміри подані в міліметрах / Dimensions are given in millimeters