

## Обладнання дитячих майданчиків / Playground equipment

### Гойдалка – балансир на пружині / Balance – swing on a spring KP-4.28



Елемент з нової лінійки, підготовленої до 2021 року. Встановлена на металевому каркасі з фанерними платформами. Простота у використанні і привабливий зовнішній вигляд обов'язково залучать діточок.

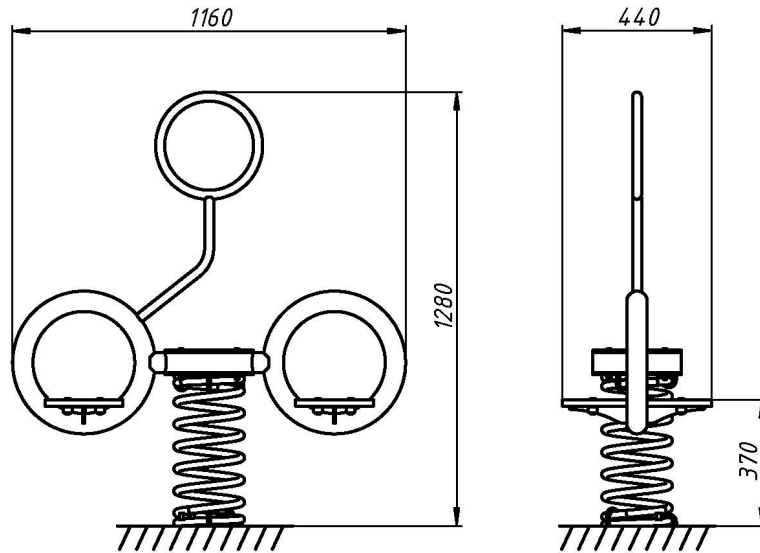
Element from the new line, prepared for 2021. Mounted on a metal frame with plywood platforms. Easy to use and attractive appearance will certainly attract children.



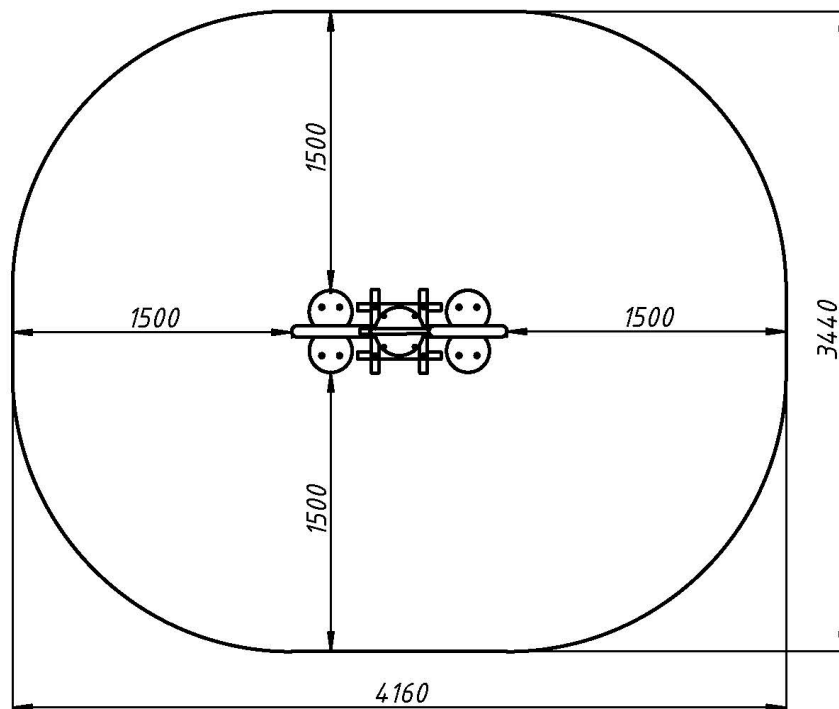
### Інформація про обладнання / Information about the equipment

	Габарити найбільшої деталі – гойдалка, м / Dimensions of the largest part – swing, m	1,16x1,005x0,44
	Вага загальна/Вага найбільшої деталі – закладна у зборі, кг / Total weight/Weight of the largest part – mortgage assembly, kg	45,1/28,8
	Вікова група, років / Age group, years	3-6
	Максимальна кількість користувачів / Maximum number of users	1
	Висота вільного падіння, мм / Height of free fall, mm	370
	Безпечна зона, м <sup>2</sup> / Safe zone, m <sup>2</sup>	12.3
	Відкрите середовище / Open environment	
	Основні матеріали – фанера, метал / The main materials are plywood, metal	
	Інформація про безпеку EN1176-1, EN1176-2 / Safety information EN1176-1, EN1176-2	

### Габаритний вигляд / Overall view



### Вигляд зверху, враховуючи зону безпеки / Top view, including the safety zone



Розміри подані в міліметрах / Dimensions are given in millimeters