

## Вуличний тренажер / Outdoor fitness equipment

### Тренажер «Степпер і розгинач стегна» / Trainer «Stepper and hip extensor» SO-10.45



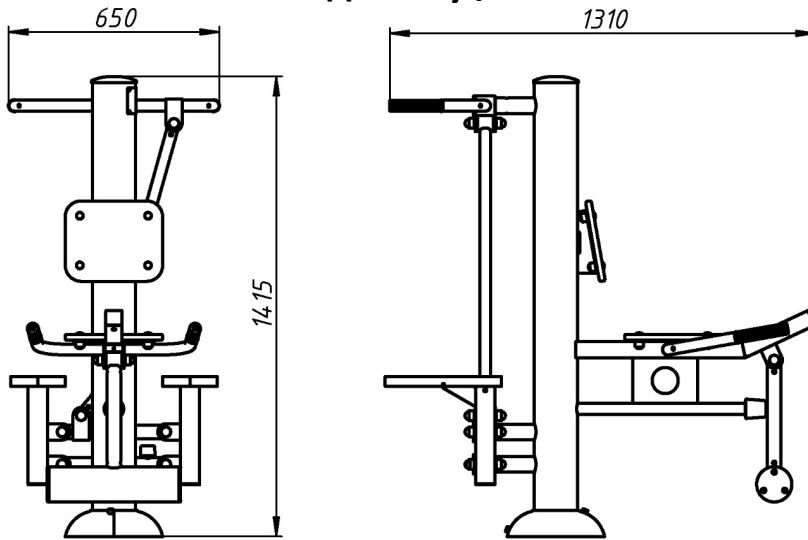
Тренажер розрахований на двох користувачів. Комплекс обладнано тренажером для розгинання стегна, який допомагає в розвитку суглобів і литкових м'язів. Заняття позитивно позначаються на здоров'ї та сприяють відновленню після травм і розтягнень. Степпер – тренажер, коли стають на кожен опору, тримаються за ручки і натискають ногами на опори по черзі, щоб хитатися з боку на бік. Вправи підходять для розминки та для тренувань, що покращують здоров'я, допомагають підтримувати та розвивати фізичну форму.

It is designed for two users. The complex is equipped with a hip extension machine, which helps in the development of joints and calf muscles. Exercise has a positive effect on health and helps to recover from injuries and sprains. Stepper is a trainer where you stand on each support, hold the handles and press your feet on the supports in turn to sway from side to side. The exercises are suitable for warming up and for training that improves health, helps maintain and develop physical fitness.

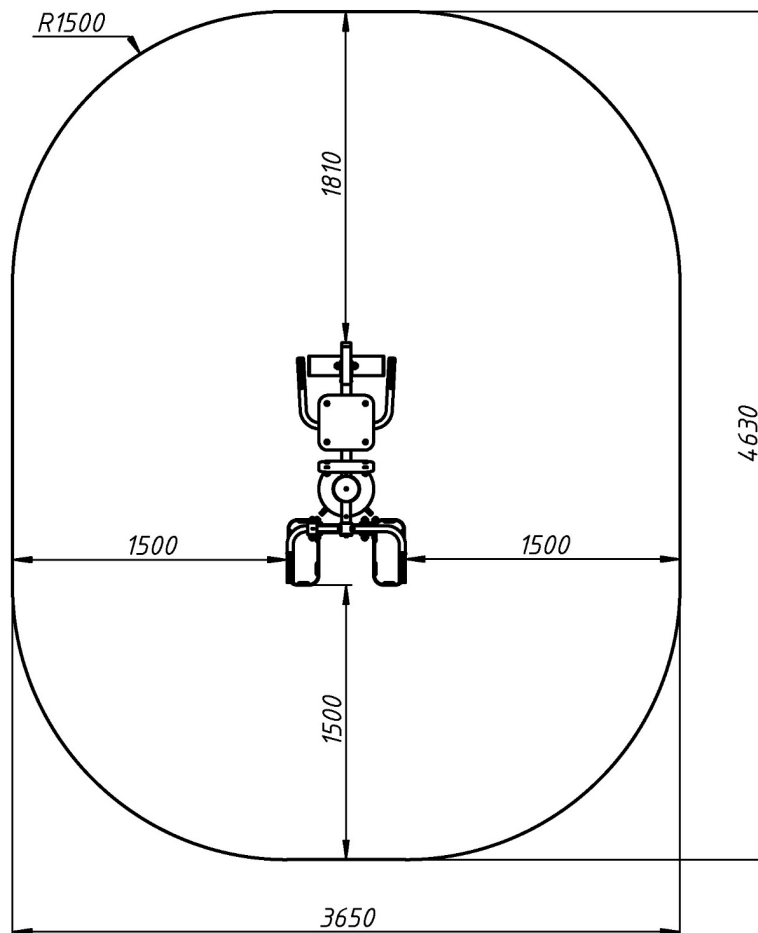
### Інформація про обладнання / Information about the equipment

	Габарити найбільшої деталі – тренажеру в сборі, м / Dimensions of the largest part - the complete simulator, m	1,31x0,65x1,415
	Вага загальна/Вага найбільшої деталі – тренажеру в сборі, кг / Total weight/ Weight of the largest part - the complete simulator, kg	70,0/62,0
	Вікова група, років / Age group, years	12+
	Максимальна кількість користувачів / Maximum number of users	2
	Висота вільного падіння, мм / Height of free fall, mm	<600
	Безпечна зона, м <sup>2</sup> / Safe zone, m <sup>2</sup>	15,0
	Відкрите середовище / Open environment	
	Основні матеріали – метал / The main materials are metal	
	Інформація про безпеку EN1176-1, EN1176-2 / Safety information EN1176-1, EN1176-2	

**Вигляд збоку / Side view**



**Вигляд зверху, враховуючи зону безпеки /  
Top view, including the safety zone**



Розміри подані в міліметрах / Dimensions are given in millimeters