

## Обладнання дитячих майданчиків / Playground equipment

### Гойдалка-балансир на пружині / Two seats spring rocking toy (stainless steel)

#### КР-4.29



Ця гойдалка-балансир один з елементів нової лінійки, спеціально підготовленої у 2021 року. Легкість у використанні поєднується з футуристичним дизайном і незвичайним зовнішнім виглядом. Комфортні сидіння на міцному металевому каркасі роблять балансир практичним і зручним у використанні.

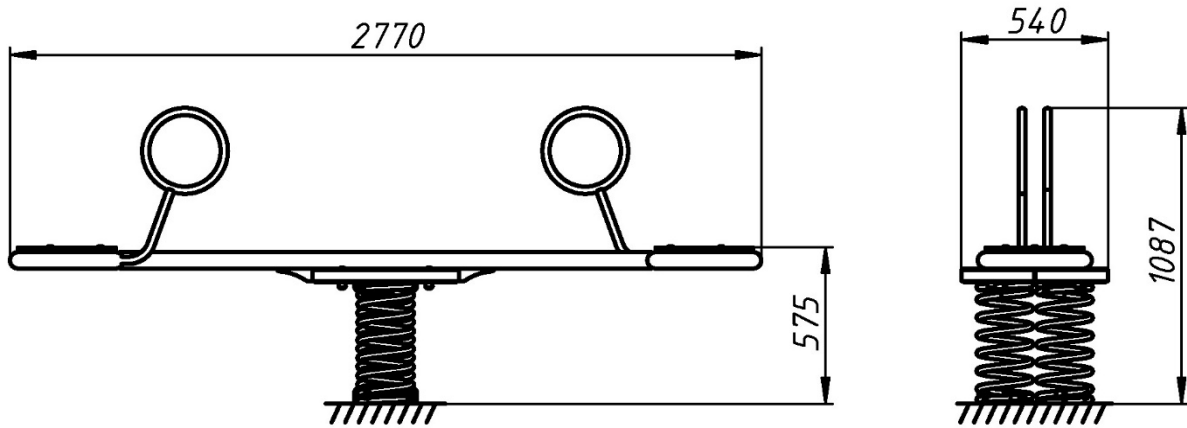
This balance swing is one of the elements of the new line, specially prepared for 2021. It combines ease of use with a futuristic design and unusual appearance. Comfortable seats on a sturdy metal frame make the balance beam practical and easy to use.



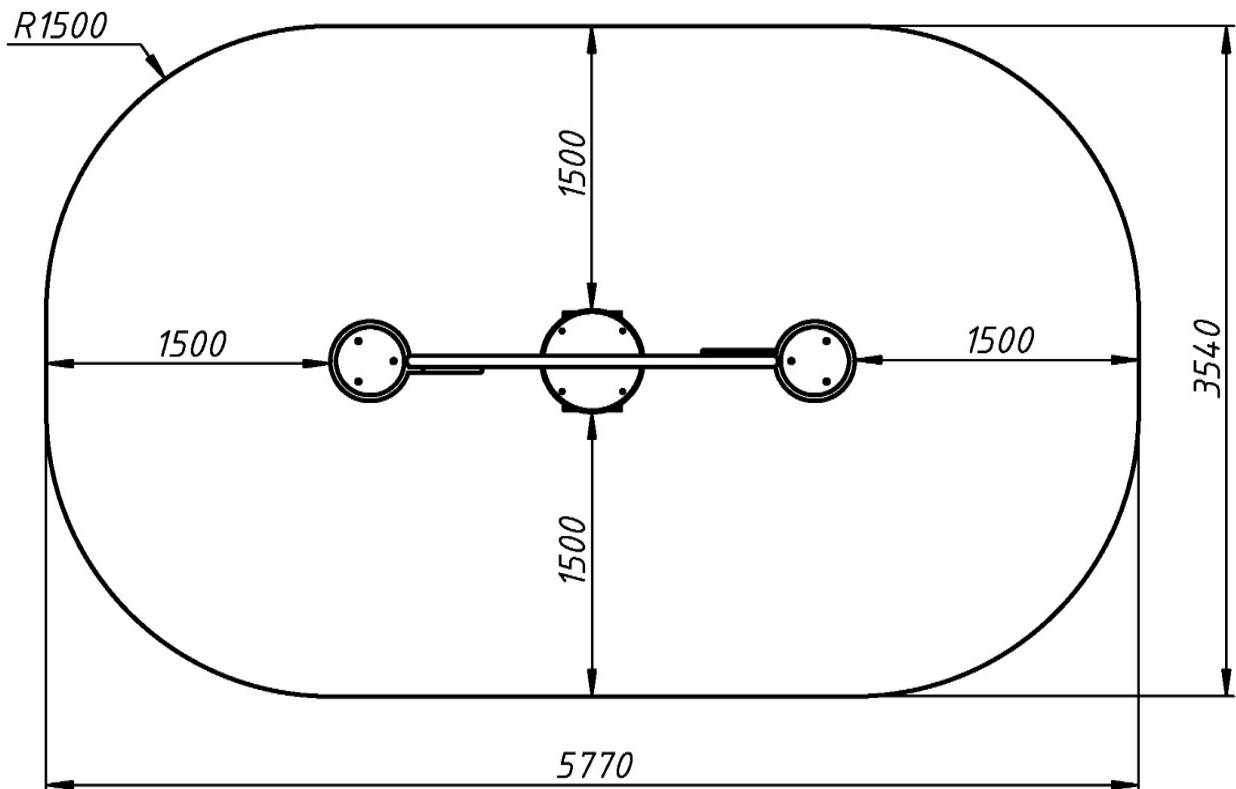
### Інформація про обладнання / Information about the equipment

	Габарити найбільшої деталі – балансиру гойдалки, м / Dimensions of the largest part - the swing balance, m	2,77x0,54x0,63
	Вага загальна/Вага найбільшої деталі – балансиру гойдалки, кг / Total weight/ Weight of the largest part - the swing balancer, kg	92,0/24,3
	Вікова група, років / Age group, years	3-6
	Максимальна кількість користувачів / Maximum number of users	2
	Висота вільного падіння, мм / Height of free fall, mm	800
	Безпечна зона, м <sup>2</sup> / Safe zone, m <sup>2</sup>	18,5
	Відкрите середовище / Open environment	
	Основні матеріали – фанера, деревина, метал / Main materials - plywood, wood, metal	
	Інформація про безпеку EN1176-1, EN1176-2 / Safety information EN1176-1, EN1176-2	

**Вигляд збоку / Side view**



**Вигляд зверху, враховуючи зону безпеки /  
Top view, including the safety zone**



Розміри подані в міліметрах / Dimensions are given in millimeters