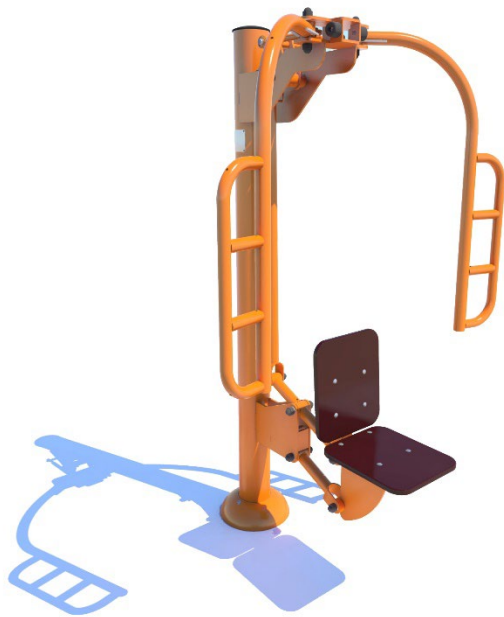


Вуличний тренажер / Outdoor fitness equipment










Тренажер «Метелик» / Fitness equipment «Butterfly» SO-10.31



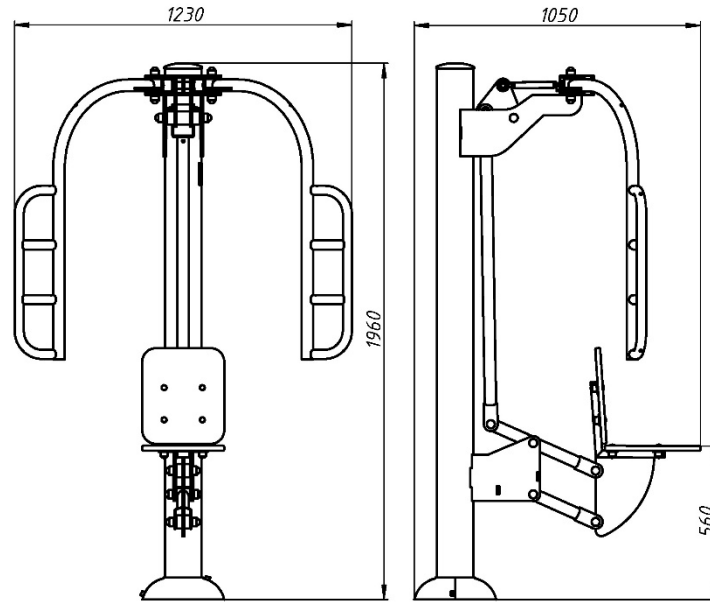
Призначений для нарощування грудних м'язів, зосереджений на тренуванні верхньої частини тіла. Розвиває груди та плечовий пояс. Допомагає при відновленні після травм та розтягувань. Тренажер призначений для занять на відкритому повітрі та дозволяє зберегти та покращити свої фізичні можливості незалежно від віку та статури.

Designed to build chest muscles, focusing on upper body training. Develops the chest and shoulder girdle. Helps with recovery from injuries and sprains. The machine is designed for outdoor use and allows you to maintain and improve your physical abilities regardless of age and physique.

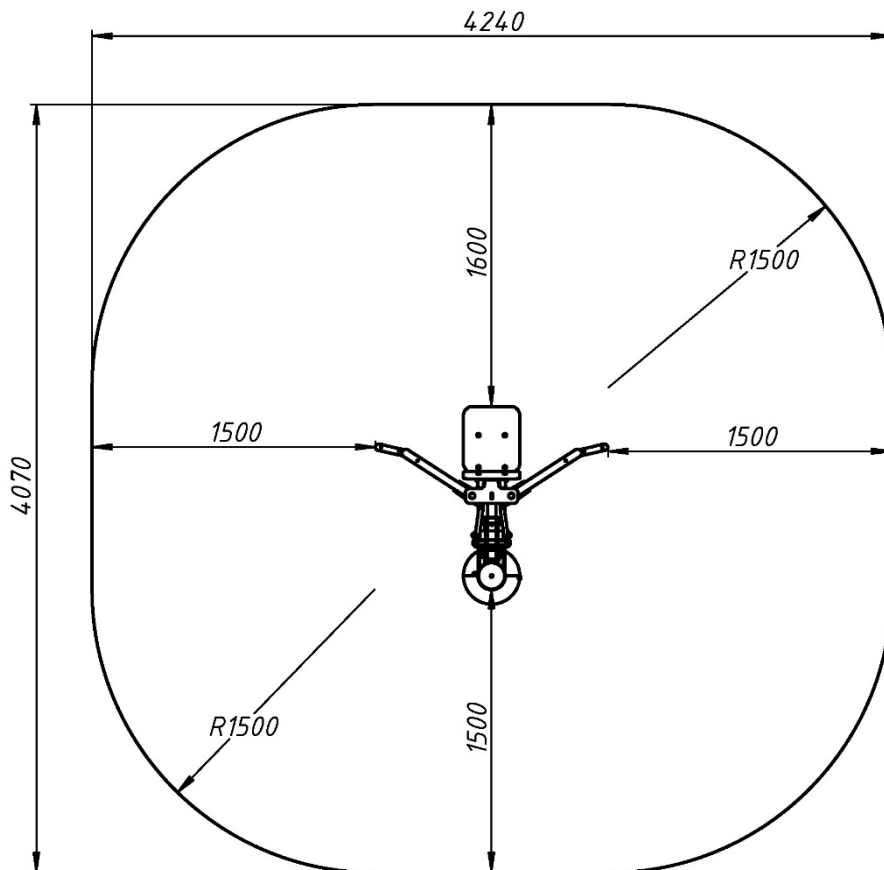
Інформація про обладнання / Information about the equipment

	Габарити найбільшої деталі – тренажеру в сборі, м / Dimensions of the largest part - the complete simulator, m	1,23x1,03x1,96
	Вага загальна/Вага найбільшої деталі – тренажеру в сборі, кг / Total weight/ Weight of the largest part - the complete simulator, kg	91,0/84,0
	Вікова група, років / Age group, years	14+
	Максимальна кількість користувачів / Maximum number of users	1
	Висота вільного падіння, мм / Height of free fall, mm	<600
	Безпечна зона, м² / Safe zone, m²	15,3
	Відкрите середовище / Open environment	
	Основні матеріали – фанера, метал / The main materials are plywood, metal	
	Інформація про безпеку EN1176-1, EN1176-2 / Safety information EN1176-1, EN1176-2	

Вигляд збоку / Side view



**Вигляд зверху, враховуючи зону безпеки /
Top view, including the safety zone**



Розміри подані в міліметрах / Dimensions are given in millimeters