

## Вуличний тренажер / Outdoor fitness equipment










### Тренажер «Для м'язів преса» / Fitness equipment Press bench SO-10.22.1



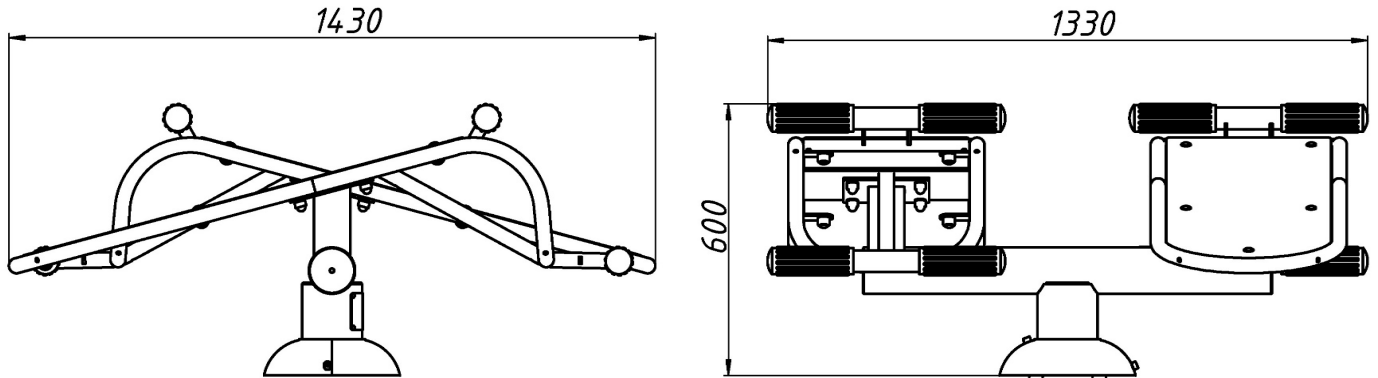
За допомогою регулярних тренувань можна наростити м'язи преса, розвинути їх та зробити сильнішими. Щоденні заняття позитивно впливають на здоров'я суглобів. Важливо займатися поступово та систематично, фізичний розвиток проходитиме належним чином. Тренажер призначений для занять на відкритому повітрі та дозволяє зберегти та покращити свої фізичні можливості незалежно від віку та статури.

Regular training can help you build, develop and strengthen your abdominal muscles. Daily exercise has a positive effect on joint health. It is important to exercise gradually and systematically to ensure that your physical development goes well. The machine is designed for outdoor use and allows you to maintain and improve your physical abilities regardless of age and build.

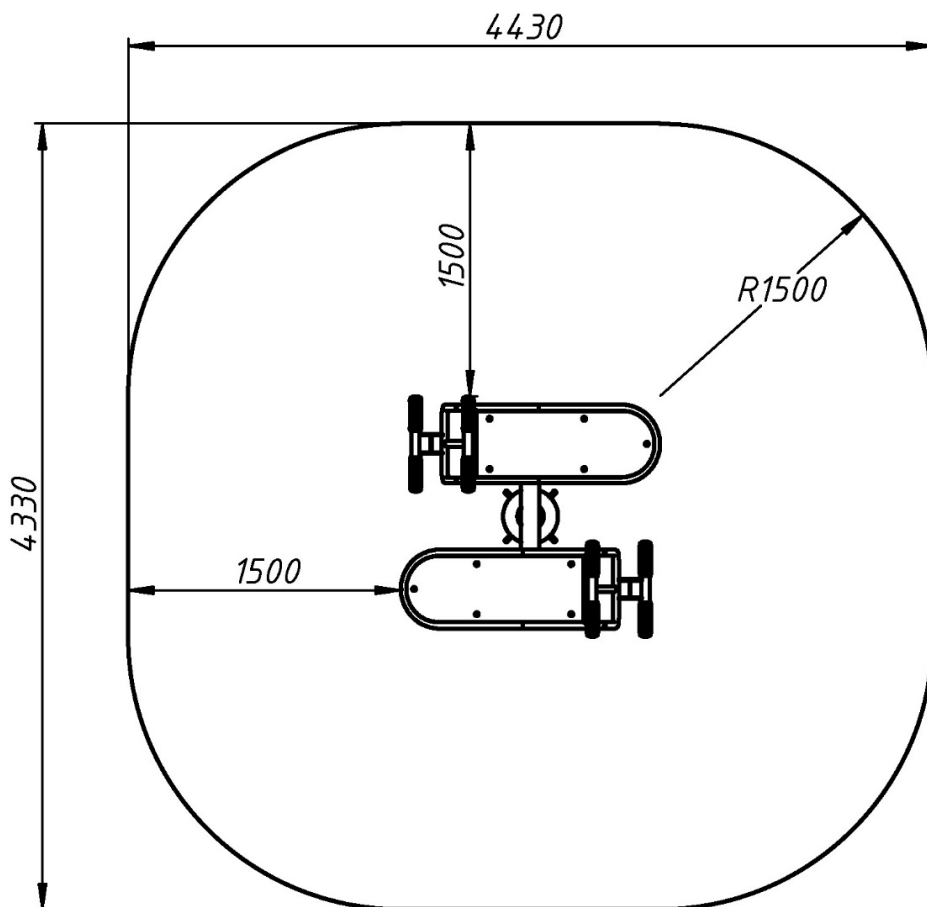
### Інформація про обладнання / Information about the equipment

|   |   |               |
|---|---|---------------|
|  | <b>Габарити найбільшої деталі – тренажеру в сборі, м / Dimensions of the largest part - the complete simulator, m</b>                       | 1,43x1,33x0,6 |
|  | <b>Вага загальна/Вага найбільшої деталі – тренажеру в сборі, кг / Total weight/ Weight of the largest part - the complete simulator, kg</b> | 72,0/64,0     |
|  | <b>Вікова група, років / Age group, years</b>   | 14+           |
|  | <b>Максимальна кількість користувачів / Maximum number of users</b>   | 2             |
|  | <b>Висота вільного падіння, мм / Height of free fall, mm</b>  | 600           |
|  | <b>Безпечна зона, м<sup>2</sup> / Safe zone, m<sup>2</sup></b>  | 17,3          |
|  | <b>Відкрите середовище / Open environment</b>   |               |
|  | <b>Основні матеріали – метал / The main materials are metal</b>   |               |
|  | <b>Інформація про безпеку EN1176-1, EN1176-2 / Safety information EN1176-1, EN1176-2</b>  |               |

**Вигляд збоку / Side view**



**Вигляд зверху, враховуючи зону безпеки /  
Top view, including the safety zone**



Розміри подані в міліметрах / Dimensions are given in millimeters