

Вуличний тренажер / Outdoor fitness equipment

Тренажер для сідничних м'язів, м'язів, що приводять і відводять / Fitness equipment Double Pendulum

SO-10.18.1



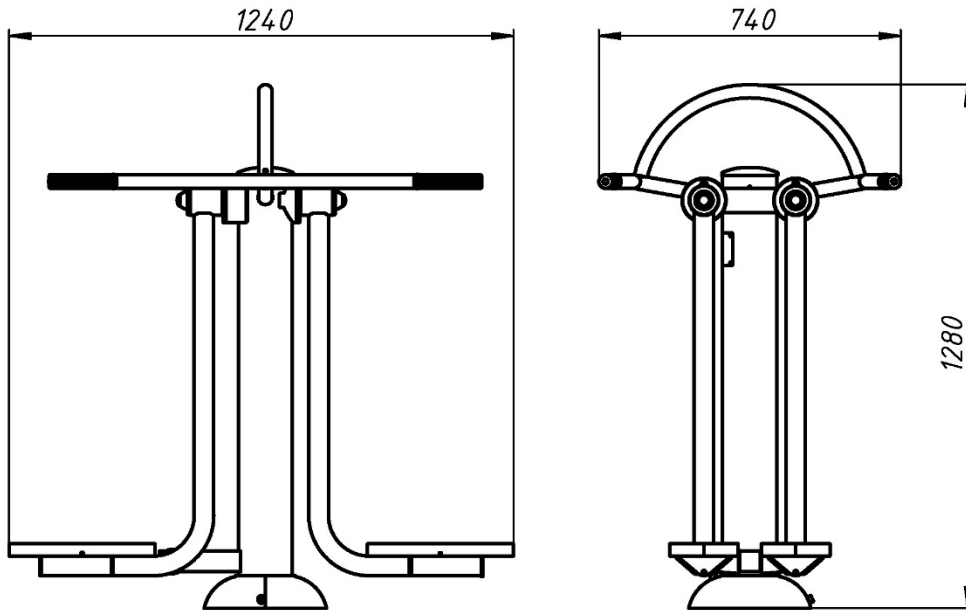
Відмінно підходить для тренувань, що покращують здоров'я, допомагає підтримувати та розвивати фізичну форму. Простий у використанні, користувачі встають на тренажер і рухають ногами ліворуч та праворуч, вправа підходить для розминки.

Ideal for workouts that improve health, helps maintain and develop physical shape. Easy to use, users stand on the machine and move their legs left and right, the exercise is suitable for warm-up.

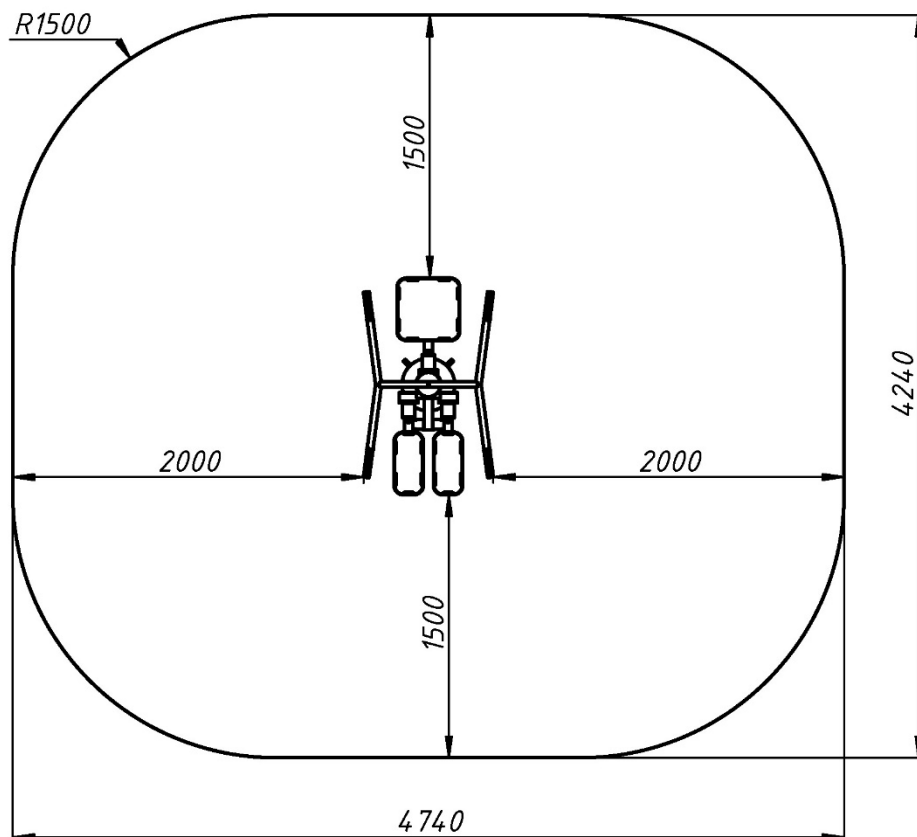
Інформація про обладнання / Information about the equipment

	Габарити найбільшої деталі – тренажеру в сборі, м / Dimensions of the largest part - the complete simulator, m	1,24x0,74x1,28
	Вага загальна/Вага найбільшої деталі – тренажеру в сборі, кг / Total weight/ Weight of the largest part - the complete simulator, kg	66,0/58,0
	Вікова група, років / Age group, years	12+
	Максимальна кількість користувачів / Maximum number of users	2
	Висота вільного падіння, мм / Height of free fall, mm	<600
	Безпечна зона, м² / Safe zone, m²	18,0
	Відкрите середовище / Open environment	
	Основні матеріали – метал / The main materials are metal	
	Інформація про безпеку EN1176-1, EN1176-2 / Safety information EN1176-1, EN1176-2	

Вигляд збоку / Side view



**Вигляд зверху, враховуючи зону безпеки /
Top view, including the safety zone**



Розміри подані в міліметрах / Dimensions are given in millimeters