

## Вуличний тренажер / Outdoor fitness equipment

### Тренажер «Жим сидячи від грудей» / Fitness equipment «Press from chest»

## SO-10.14



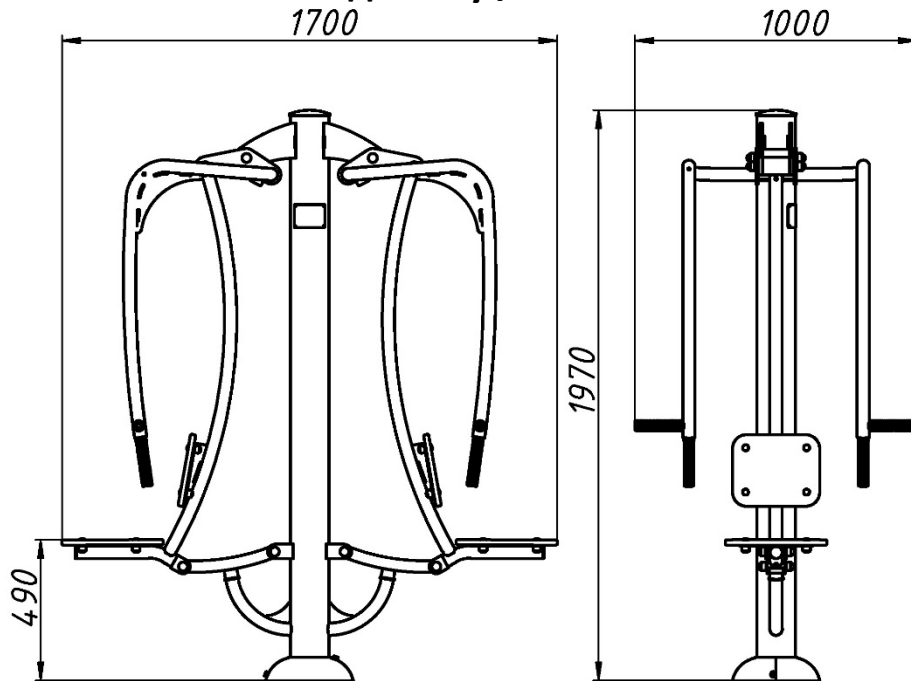
Ідеальний тренажер для нарощування грудних м'язів, зосереджений на тренуванні верхньої частини тіла. Грунтуючись на м'язах рук, цей апарат працює на трицепс, груди та дельтоподібний м'яз, штовхаючи ручки вгору. Цей пристрій є чудовим доповненням до будь-якої фітнес-зони. Устаткування допомагає при відновленні після травм та розтягувань. Даний тренажер дозволяє підтримувати хорошу фізичну форму та сприяє її покращенню. Тренажери призначені для занять на відкритому повітрі та дозволяють зберігати та покращувати свої фізичні можливості незалежно від віку та статури.

The perfect chest builder, focused on upper body training. Based on the muscles of the arms, this apparatus works the triceps, chest and deltoid muscle by pushing the handles up. This device is a great addition to any fitness area. The equipment helps with recovery from injuries and sprains. This simulator allows you to maintain good physical shape and contributes to its improvement. The simulators are designed for outdoor activities and allow you to maintain and improve your physical capabilities, regardless of age and physique.

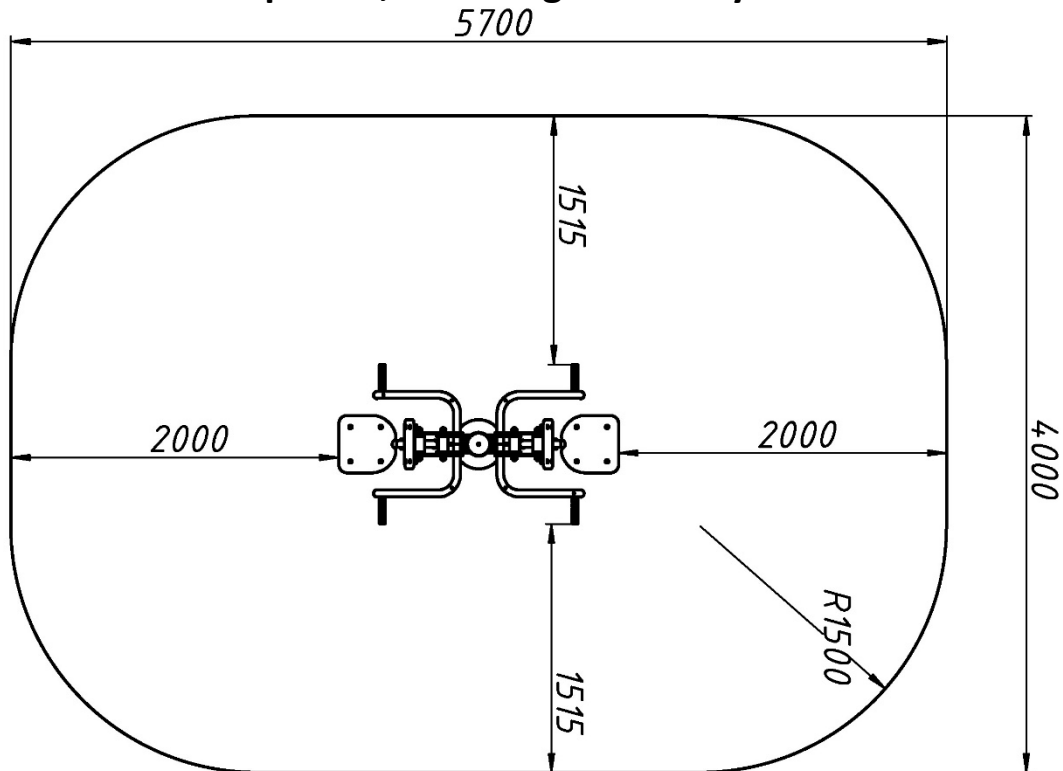
### Інформація про обладнання / Information about the equipment

	Габарити найбільшої деталі – тренажеру в сборі, м / Dimensions of the largest part - the complete simulator, m	1,7x1,0x1,97
	Вага загальна/Вага найбільшої деталі – тренажеру в сборі, кг / Total weight/ Weight of the largest part - the complete simulator, kg	100,0/92,0
	Вікова група, років / Age group, years	14+
	Максимальна кількість користувачів / Maximum number of users	2
	Висота вільного падіння, мм / Height of free fall, mm	<600
	Безпечна зона, м <sup>2</sup> / Safe zone, m <sup>2</sup>	20,9
	Відкрите середовище / Open environment	
	Основні матеріали – метал / The main materials are metal	
	Інформація про безпеку EN1176-1, EN1176-2 / Safety information EN1176-1, EN1176-2	

**Вигляд збоку / Side view**



**Вигляд зверху, враховуючи зону безпеки /  
Top view, including the safety zone**



Розміри подані в міліметрах / Dimensions are given in millimeters