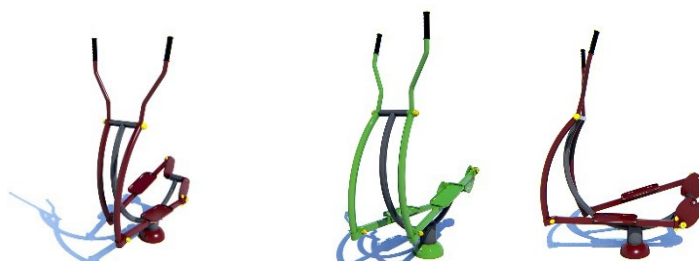


Вуличний тренажер / Outdoor fitness equipment

Тренажер «Орбітрек» / «Orbitrek» SO-10.13



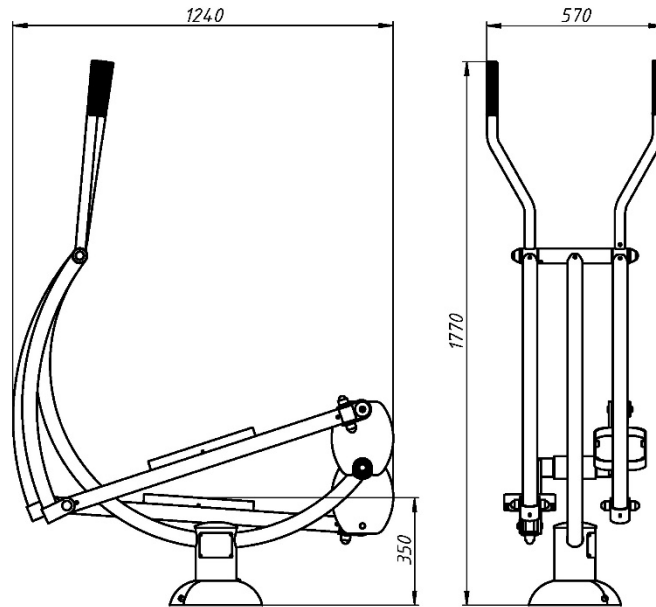
Направлений на кардіо тренування. Заняття частково замінює біг. Цей пристрій працює з м'язовими групами ніг, рук та плечового пояса. Підтримує здорове тіло та фігуру.

It is aimed at cardio training. It partially replaces running. This device works the muscle groups of the legs, arms and shoulder girdle. It maintains a healthy body and figure.

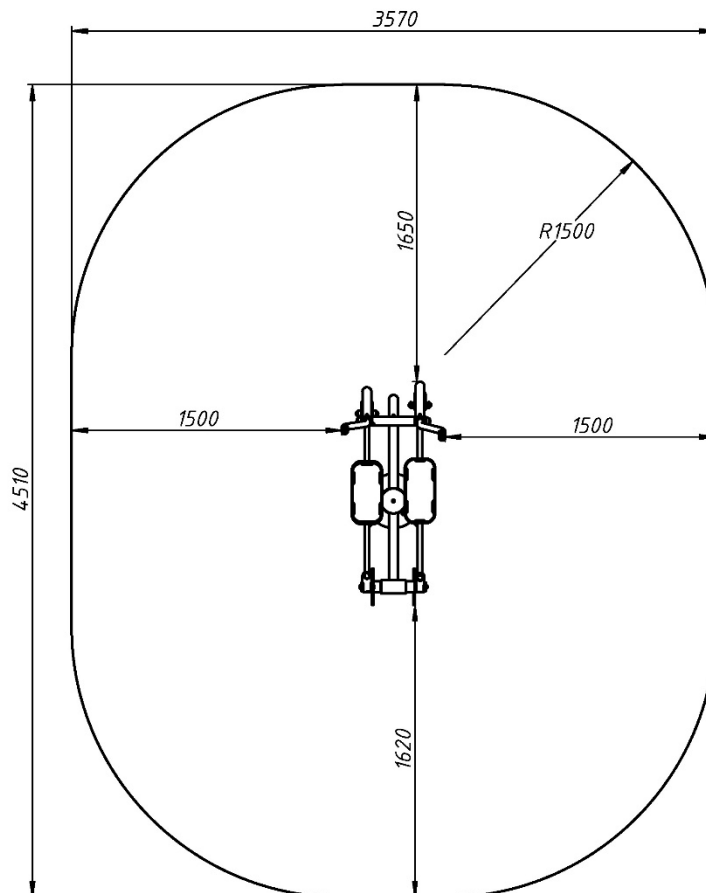
Інформація про обладнання / Information about the equipment

	Габарити найбільшої деталі – тренажеру в сборі, м / Dimensions of the largest part - the complete simulator, m	1,24x0,57x1,77
	Вага загальна/Вага найбільшої деталі – тренажеру в сборі, кг / Total weight/ Weight of the largest part - the complete simulator, kg	63,0/53,0
	Вікова група, років / Age group, years	14+
	Максимальна кількість користувачів / Maximum number of users	1
	Висота вільного падіння, мм / Height of free fall, mm	600
	Безпечна зона, м ² / Safe zone, m ²	14,2
	Відкрите середовище / Open environment	
	Основні матеріали – метал / The main materials – metal	
	Інформація про безпеку EN1176-1, EN1176-2 / Safety information EN1176-1, EN1176-2	

Вигляд збоку / Side view



**Вигляд зверху, враховуючи зону безпеки /
Top view, including the safety zone**



Розміри подані в міліметрах / Dimensions are given in millimeters