

Вуличний тренажер / Outdoor fitness equipment

Тренажер «Жим ногами горизонтальний» одинарний / Fitness equipment «Leg press horizontal» single SO-10.10.1



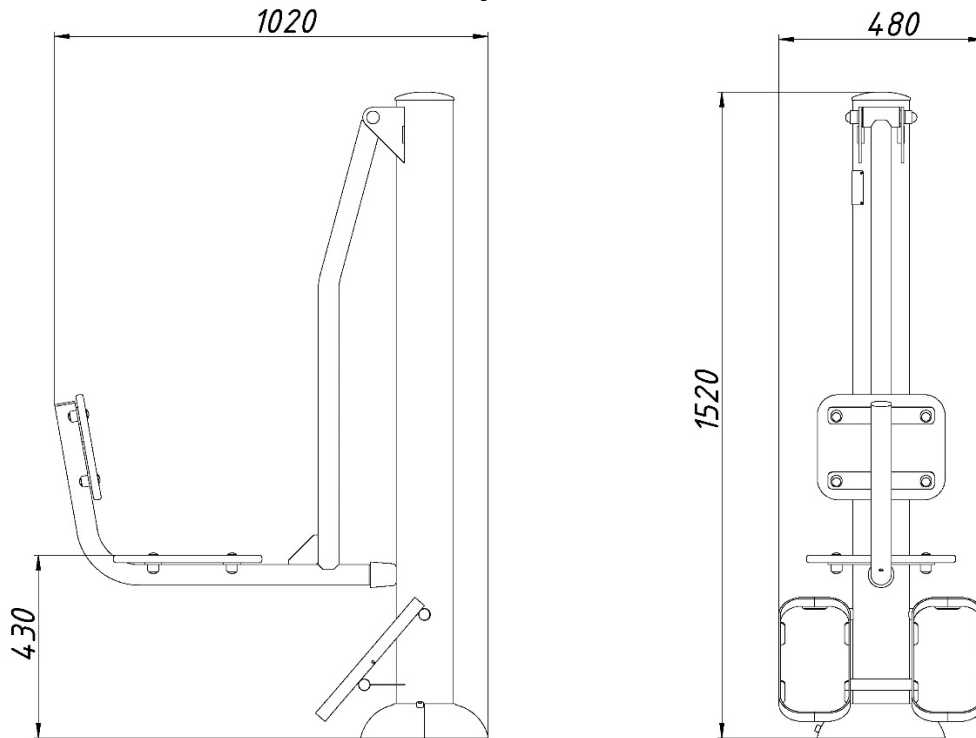
Тренажер «Жим ногами горизонтальний». Призначений для тренувань одного спортсмена. Замінює традиційний присід знімаючи навантаження на колінні суглоби та поперековий відділ. У положенні сидячи в упорі, відштовхніться, повторюйте цей рух, щоб розвивати м'язи. Допомогає відновитися після травм та розтягувань, підтримувати хорошу форму та сприяти її покращенню. Встановлюється для занять на відкритому повітрі зберігає та покращує фізичні можливості незалежно від віку та статури.

"Push Legs Horizontal" exerciser. Designed for training of one athlete. Replaces a traditional seat, relieving strain on knee joints and lumbar region. When sitting in the rest position, push off, repeat this movement to develop your muscles. Helps to recover from injury and stretching, maintain good shape and promote improvement. It is installed for outdoor activities to maintain and improve physical abilities, regardless of age and build.

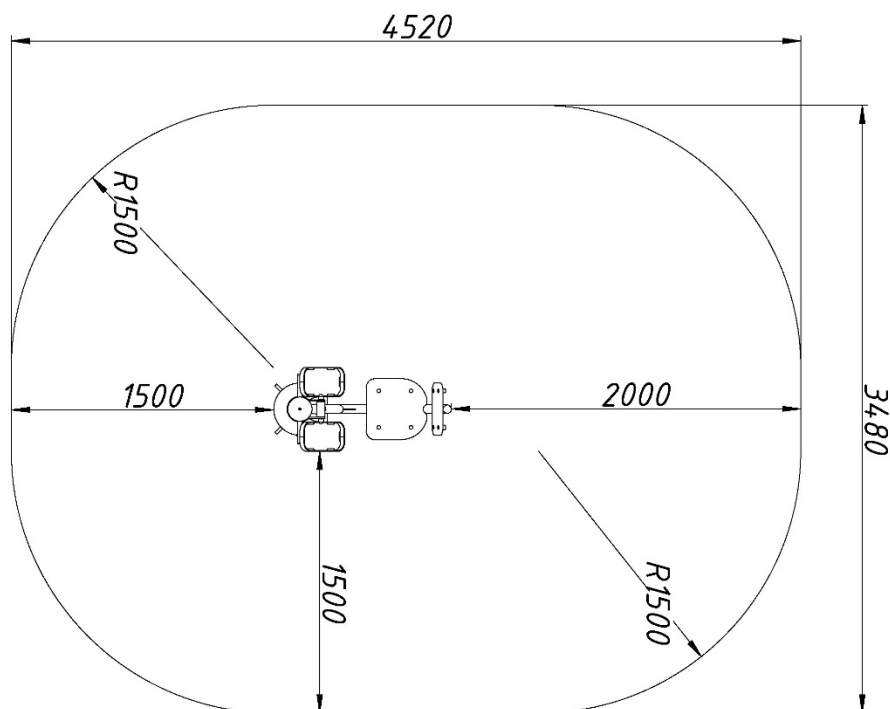
Інформація про обладнання / Information about the equipment

	Габарити найбільшої деталі – тренажеру в сборі, м / Dimensions of the largest part - the complete simulator, m	1,02x0,48x1,52
	Вага загальна/Вага найбільшої деталі – тренажеру в сборі, кг / Total weight/ Weight of the largest part - the complete simulator, kg	48,0/40,0
	Вікова група, років / Age group, years	14+
	Максимальна кількість користувачів / Maximum number of users	1
	Висота вільного падіння, мм / Height of free fall, mm	<600
	Безпечна зона, м ² / Safe zone, m ²	13,8
	Відкрите середовище / Open environment	
	Основні матеріали – метал / The main materials are metal	
	Інформація про безпеку EN1176-1, EN1176-2 / Safety information EN1176-1, EN1176-2	

Вигляд збоку / Side view



**Вигляд зверху, враховуючи зону безпеки /
Top view, including the safety zone**



Розміри подані в міліметрах / Dimensions are given in millimeters