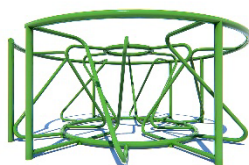
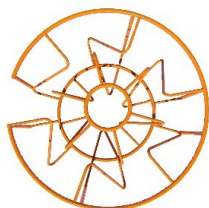
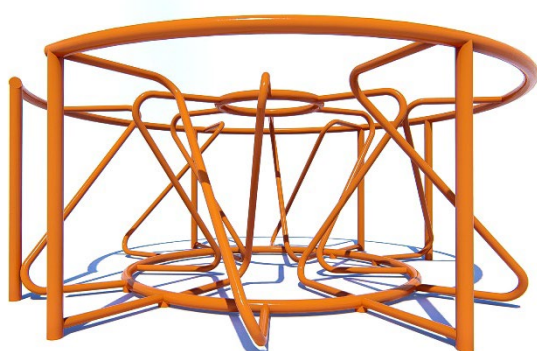


Вуличний тренажер / Outdoor fitness equipment

Тренажер «Лабіринт» / Fitness outdoor equipment «Labirinth» SO-10.07



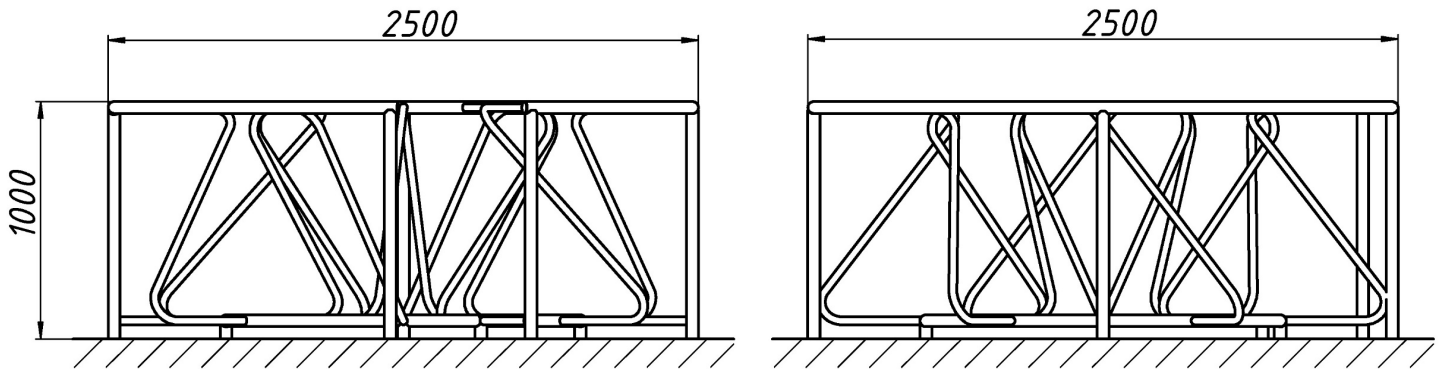
Тренажер "Лабіринт" призначений для спортивно розважального використання. Дитячі ігрові лабіринти – місце для розваги та розвитку. Допомагають покращити координацію рухів. Устаткування допомагає відновитися після травм та розтягувань. Дозволяє підтримувати хорошу фізичну форму та сприяє її покращенню. Встановлюється для занять на відкритому повітрі зберігає та покращує фізичні можливості незалежно від віку та статури.

Labyrinth exerciser it is intended for sports and entertaining use. Children's game labyrinths are a place for entertainment and development. Helps to improve coordination of movements. The equipment helps recover from injuries and sprains. It allows to maintain good physical shape and helps to improve it. It is installed for outdoor activities to maintain and improve physical fitness, regardless of age and build.

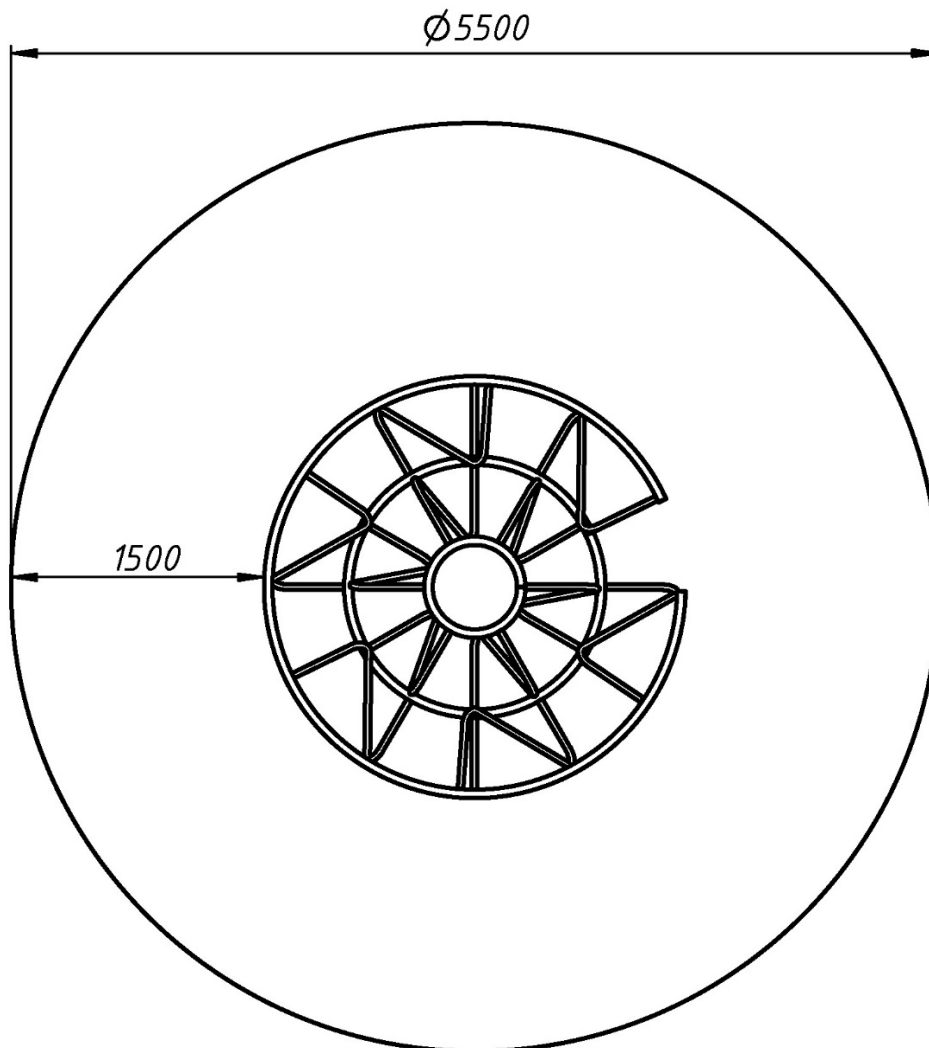
Інформація про обладнання / Information about the equipment

	Габарити найбільшої деталі – тренажеру в сборі, м / Dimensions of the largest part - the complete simulator, m	2,5x1,25x1,34
	Вага загальна/Вага найбільшої деталі – тренажеру в сборі, кг / Total weight/ Weight of the largest part - the complete simulator, kg	120,0/60,0
	Вікова група, років / Age group, years	14+
	Максимальна кількість користувачів / Maximum number of users	1
	Висота вільного падіння, мм / Height of free fall, mm	1000
	Безпечна зона, м ² / Safe zone, m ²	23,8
	Відкрите середовище / Open environment	
	Основні матеріали – метал / Main materials - metal	
	Інформація про безпеку EN1176-1, EN1176-2 / Safety information EN1176-1, EN1176-2	

Вигляд збоку / Side view



**Вигляд зверху, враховуючи зону безпеки /
Top view, including the safety zone**



Розміри подані в міліметрах / Dimensions are given in millimeters