

## Вуличний тренажер / Outdoor fitness equipment

### Тренажер «Твістер-1» / Fitness equipment «Twister-1» SO-10.06



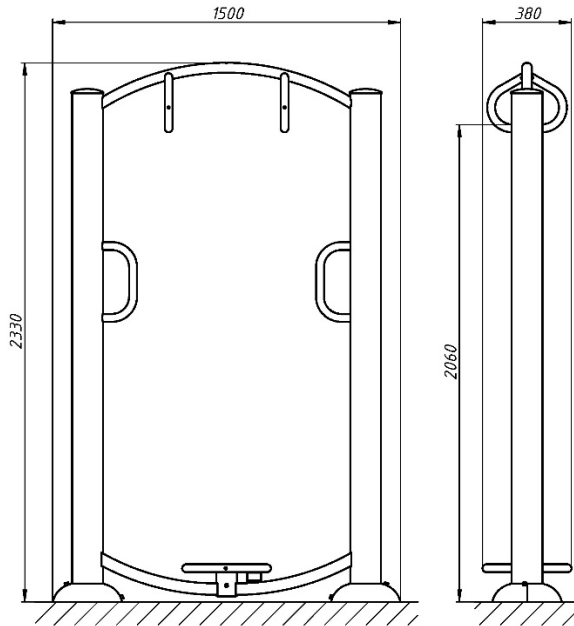
Використовується у розвиток гнучкості. Допомагає тонізувати середню частину тіла, попереk та стегна. Вправи, що виконуються на снаряді, не є силовими, і підходять навіть новачкам. Простий у використанні, підійде для розминки! Устаткування допомагає відновитися після травм та розтягувань. Дозволяє підтримувати хорошу фізичну форму та сприяє її покращенню. Встановлюється для занять на відкритому повітрі зберігає та покращує фізичні можливості незалежно від віку та статури.

It is used to develop flexibility. It helps to tone the midsection, lower back and hips. The exercises performed on the apparatus are not strength-based and are suitable even for beginners. Easy to use, perfect for warming up! The equipment helps to recover from injuries and sprains. It allows you to maintain good physical shape and helps to improve it. It is designed for outdoor activities and preserves and improves physical abilities regardless of age and physique.

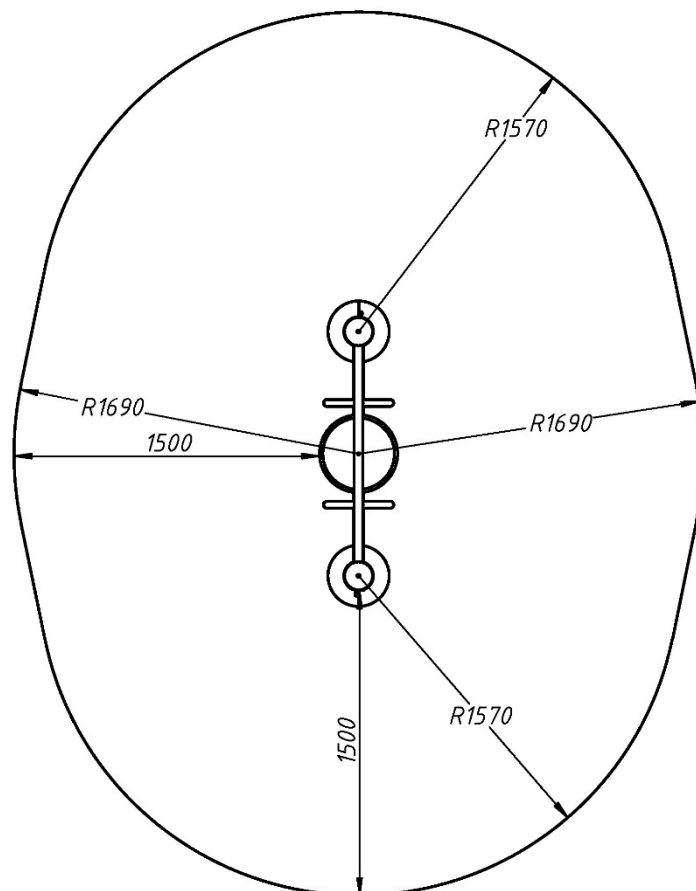
### Інформація про обладнання / Information about the equipment

	<b>Габарити найбільшої деталі – тренажеру в сборі, м / Dimensions of the largest part - the complete simulator, m</b>	1,44x0,38x2,33
	<b>Вага загальна/Вага найбільшої деталі – тренажеру в сборі, кг / Total weight/ Weight of the largest part - the complete simulator, kg</b>	95,0/79,0
	<b>Вікова група, років / Age group, years</b>	14+
	<b>Максимальна кількість користувачів / Maximum number of users</b>	1
	<b>Висота вільного падіння, мм / Height of free fall, mm</b>	1060
	<b>Безпечна зона, м² / Safe zone, m²</b>	11,7
	<b>Відкрите середовище / Open environment</b>	
	<b>Основні матеріали – метал / The main materials are plywood, metal</b>	
	<b>Інформація про безпеку EN1176-1, EN1176-2 / Safety information EN1176-1, EN1176-2</b>	

**Вигляд збоку / Side view**



**Вигляд зверху, враховуючи зону безпеки /  
Top view, including the safety zone**



Розміри подані в міліметрах / Dimensions are given in millimeters