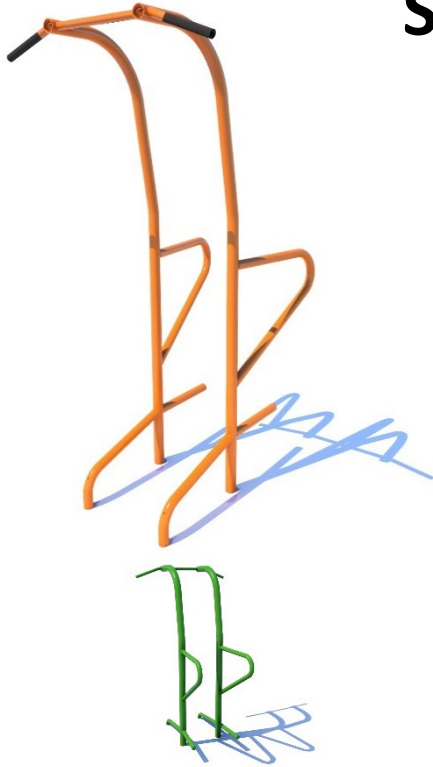


Вуличний тренажер / Outdoor fitness equipment










Тренажер «Комбі-1» (турнік та бруси) / «Combi-1» SO-10.03



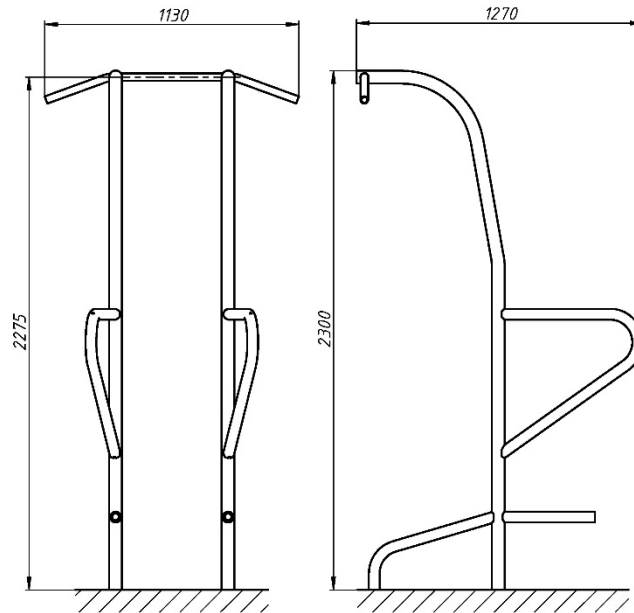
Варіант, що комбінує відразу два класичні спортивні снаряди. Розвиває верхню частину тіла, підходить як для новачків, так і досвідчених користувачів. Устаткування допомагає відновитися після травм та розтягувань. Дозволяє підтримувати хорошу фізичну форму та сприяє її покращенню. Встановлюється для занять на відкритому повітрі зберігає та покращує фізичні можливості незалежно від віку та статури.

A variant that combines two classic sports equipment at once. It develops the upper body and is suitable for both beginners and experienced users. The equipment helps to recover from injuries and sprains. It allows you to maintain good physical shape and helps to improve it. The equipment for outdoor activities preserves and improves physical capabilities regardless of age and physique.

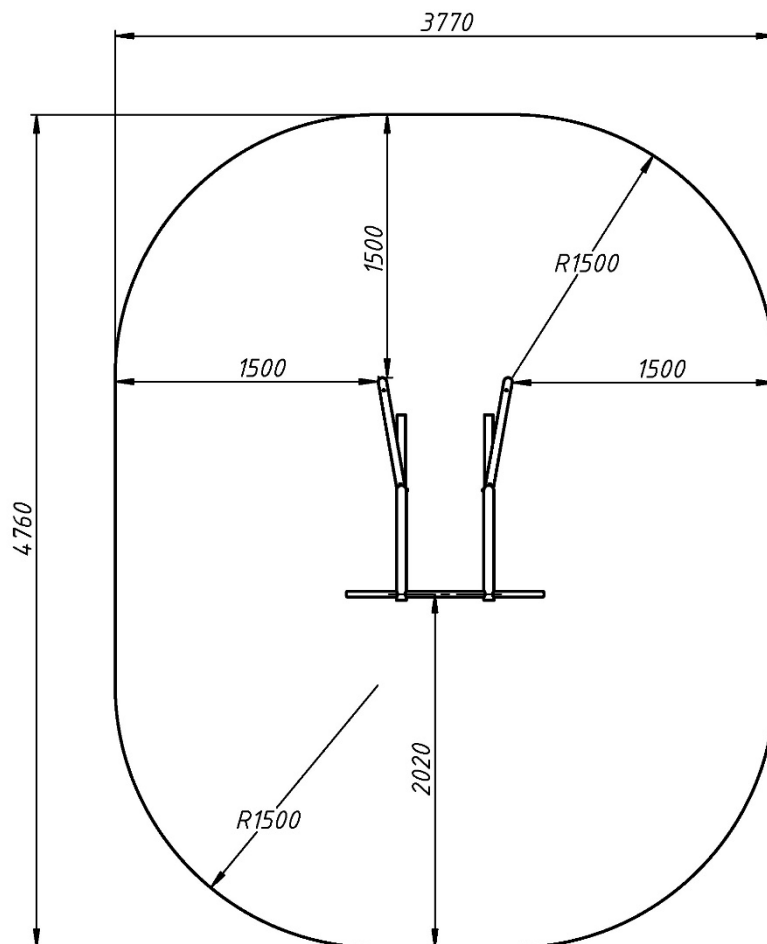
Інформація про обладнання / Information about the equipment

| | | |
|---|---|---------------|
|  | Габарити найбільшої деталі – тренажеру в сборі, м / Dimensions of the largest part - the complete simulator, m | 1,27x1,13x2,9 |
|  | Вага загальна/Вага найбільшої деталі – тренажеру в сборі, кг / Total weight/ Weight of the largest part - the complete simulator, kg | 61/61 |
|  | Вікова група, років / Age group, years | 14+ |
|  | Максимальна кількість користувачів / Maximum number of users | 2 |
|  | Висота вільного падіння, мм / Height of free fall, mm | 2275 |
|  | Безпечна зона, м² / Safe zone, m² | 16,0 |
|  | Відкрите середовище / Open environment | |
|  | Основні матеріали – фанера, метал / The main materials are plywood, metal | |
|  | Інформація про безпеку EN1176-1, EN1176-2 / Safety information EN1176-1, EN1176-2 | |

Вигляд збоку / Side view



**Вигляд зверху, враховуючи зону безпеки /
Top view, including the safety zone**



Розміри подані в міліметрах / Dimensions are given in millimeters