

Вуличний тренажер / Outdoor fitness equipment

Тренажер «Повітряний ходак» спарений / «Double air walker» SO-10.02



Підходить для новачків за рахунок простоти у використанні. Забезпечує тренування серцево-судинної системи та нижньої частини тіла, покращує гнучкість та силу в області стегон та ніг. Устаткування допомагає відновитися після травм та розтягувань. Дозволяє підтримувати фізичну форму та тримати тіло у тонусі.

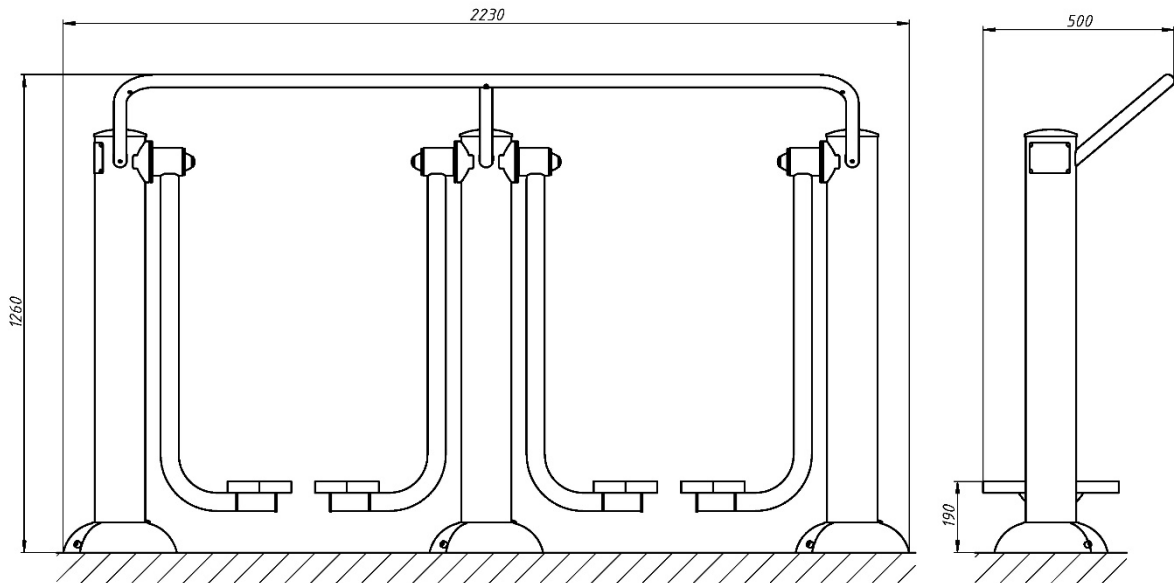
Suitable for beginners, due to its ease of use. Provides training for the cardiovascular system and lower body, improves flexibility and strength in the hips and legs. The equipment helps recover from injuries and sprains. Allows you to keep fit and keep your body toned.



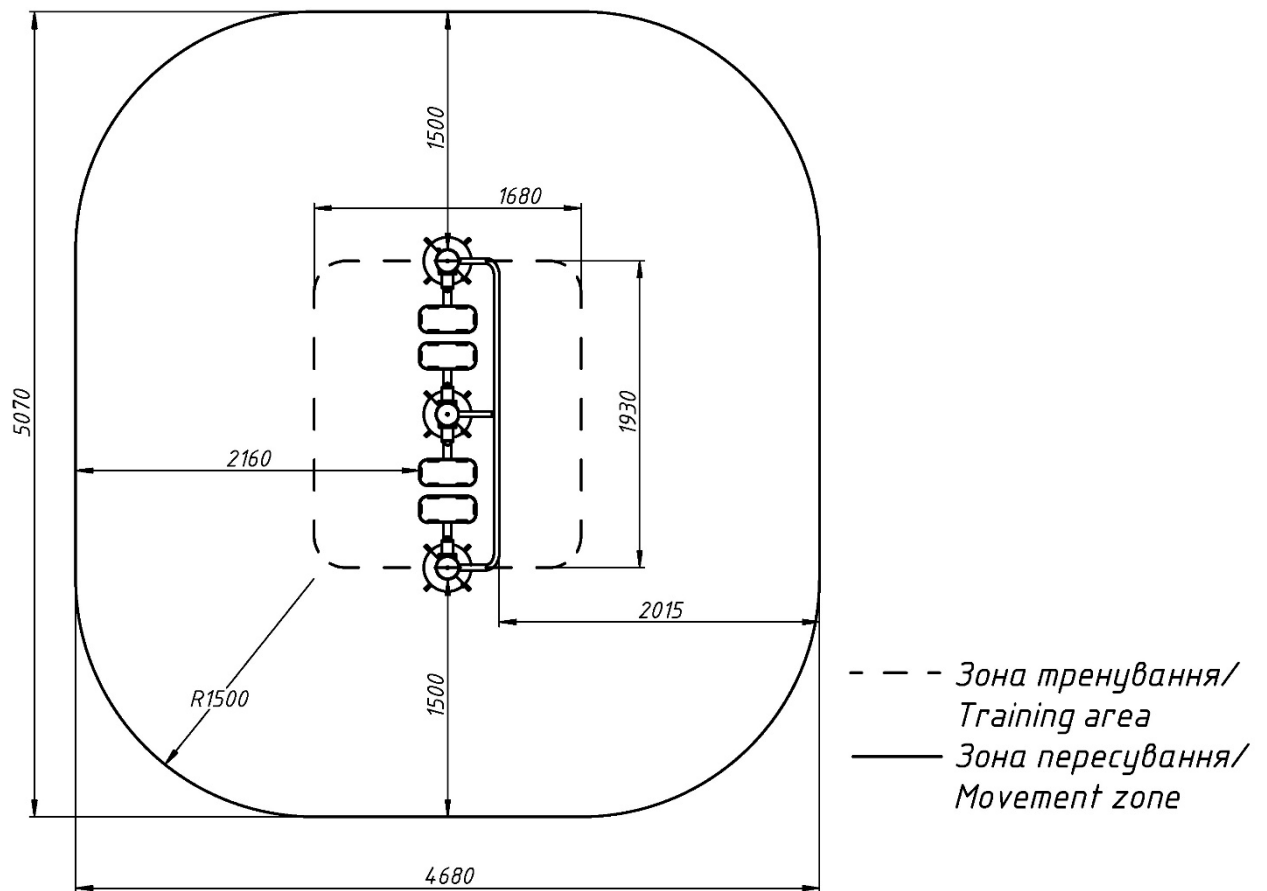
Інформація про обладнання / Information about the equipment

	Габарити найбільшої деталі – тренажеру в сборі, м / Dimensions of the largest part - the complete simulator, m	2,2x0,5x1,26
	Вага загальна/Вага найбільшої деталі – тренажеру в сборі, кг / Total weight/ Weight of the largest part - the complete simulator, kg	125,0/95,0
	Вікова група, років / Age group, years	14+
	Максимальна кількість користувачів / Maximum number of users	2
	Висота вільного падіння, мм / Height of free fall, mm	600
	Безпечна зона, м² / Safe zone, m²	21,8
	Відкрите середовище / Open environment	
	Основні матеріали – метал / The main materials are metal	
	Інформація про безпеку EN1176-1, EN1176-2 / Safety information EN1176-1, EN1176-2	

Вигляд збоку / Side view



Вигляд зверху, враховуючи зону безпеки / Top view, including the safety zone



Розміри подані в міліметрах / Dimensions are given in millimeters