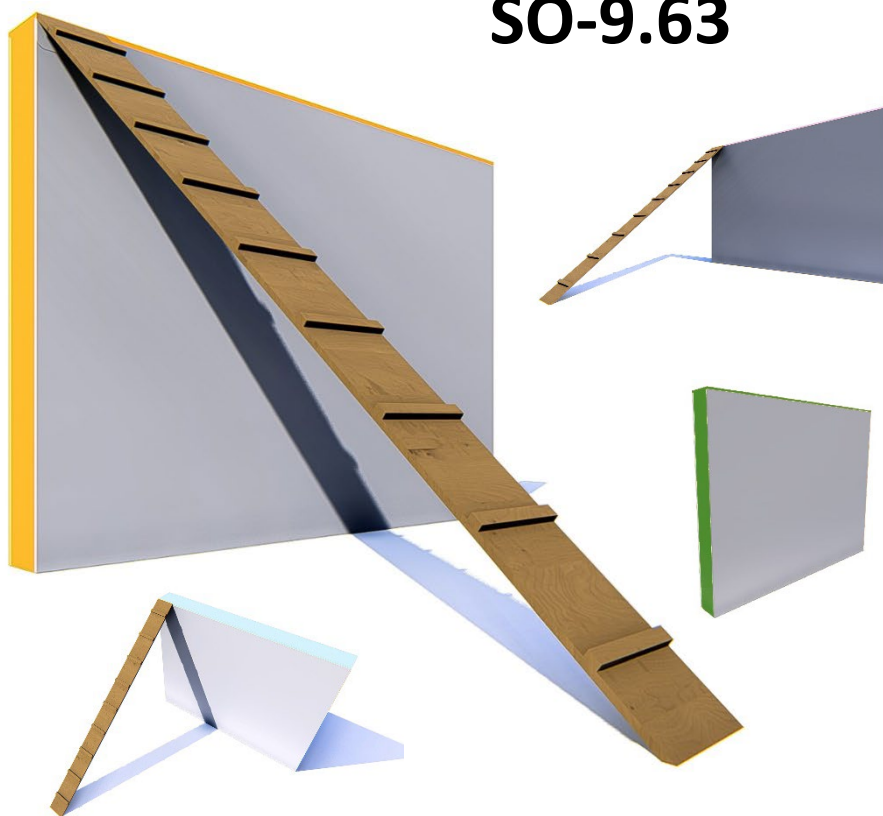


Військово-спортивна смуга перешкод /
Military sports obstacle course

Стіна з похилою дошкою / Wall with a sloping board
SO-9.63



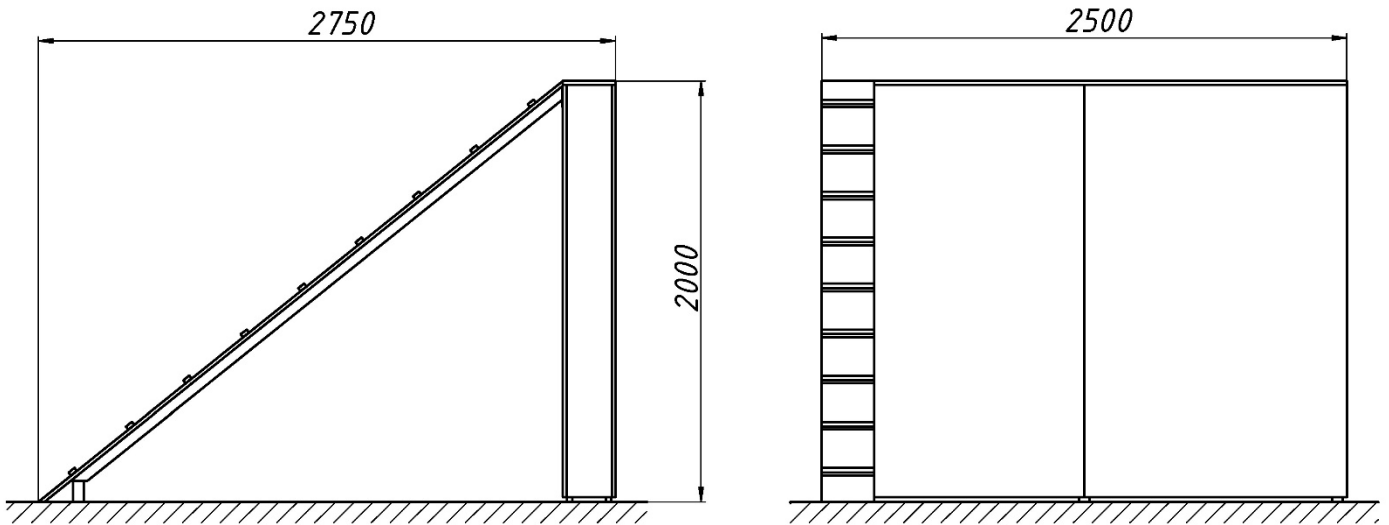
Стіна з похилою дошкою – устаткування для допризовної підготовки юнаків (ДПЮ). Призначена для розвитку фізичної форми підлітків, здобуття навичок подолання типових перешкод, розвитку реакції, витривалості та спритності. Підійде для проведення спортивних заходів, естафет чи тренування груп м'язів.

Wall with a sloping board – equipment for pre-prescription training of young men. Designed to develop the physical form of adolescents, gain skills to overcome typical obstacles, develop reaction, endurance and agility. Suitable for sporting events, relay races or training of muscle groups.

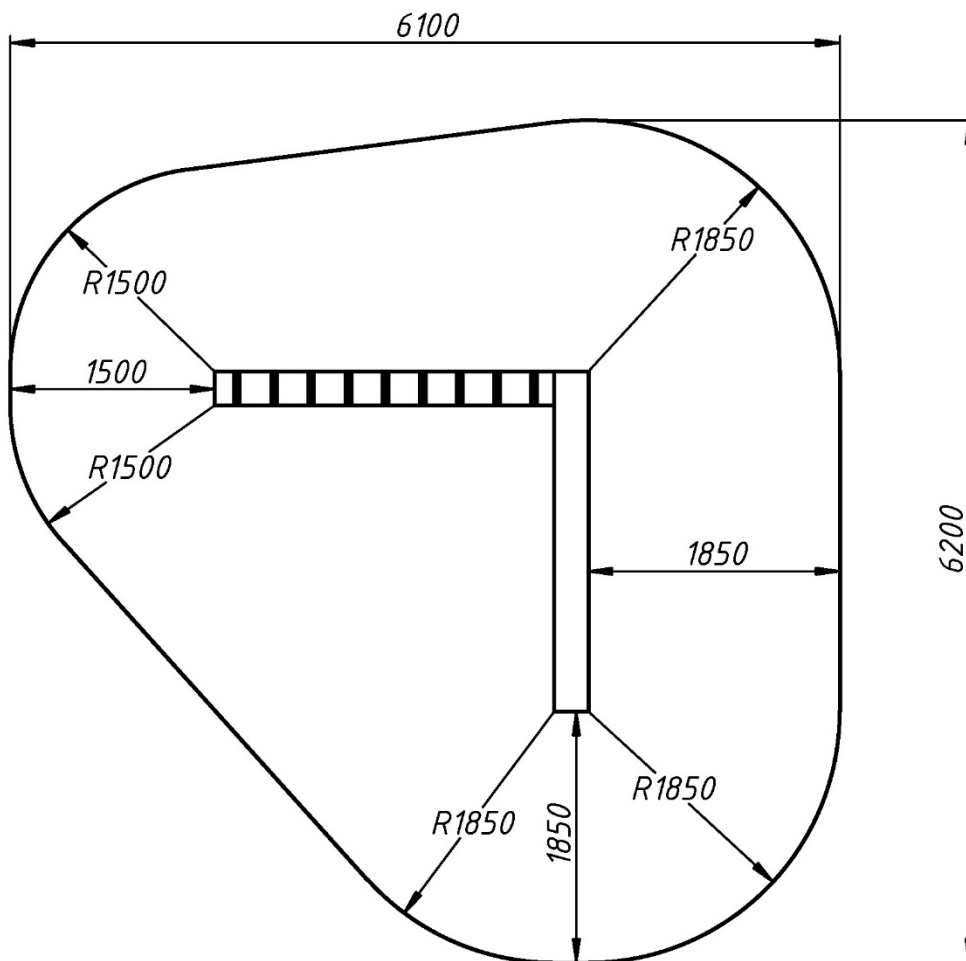
Інформація про обладнання / Information about the equipment

	Габарити найбільшої деталі – каркасу стінки, м / Dimensions of the largest part - wall frame, m	2,46x0,21x2,41
	Вага загальна/Вага найбільшої деталі – каркасу стінки, кг / Total weight / Weight of the largest part - wall frame, kg	195,0/45,0
	Вікова група, років / Age group, years	7+
	Максимальна кількість користувачів / Maximum number of users	1
	Висота вільного падіння, мм / Height of free fall, mm	2000
	Безпечна зона, м ² / Safe zone, m ²	29,2
	Відкрите середовище / Open environment	
	Основні матеріали – фанера, метал / Main materials - plywood, metal	
	Інформація про безпеку EN1176-1, EN1176-2 / Safety information EN1176-1, EN1176-2	

Габаритний вигляд / Overall view



**Вигляд зверху, враховуючи зону безпеки /
Top view, including the safety zone**



Розміри подані в міліметрах / Dimensions are given in millimeters