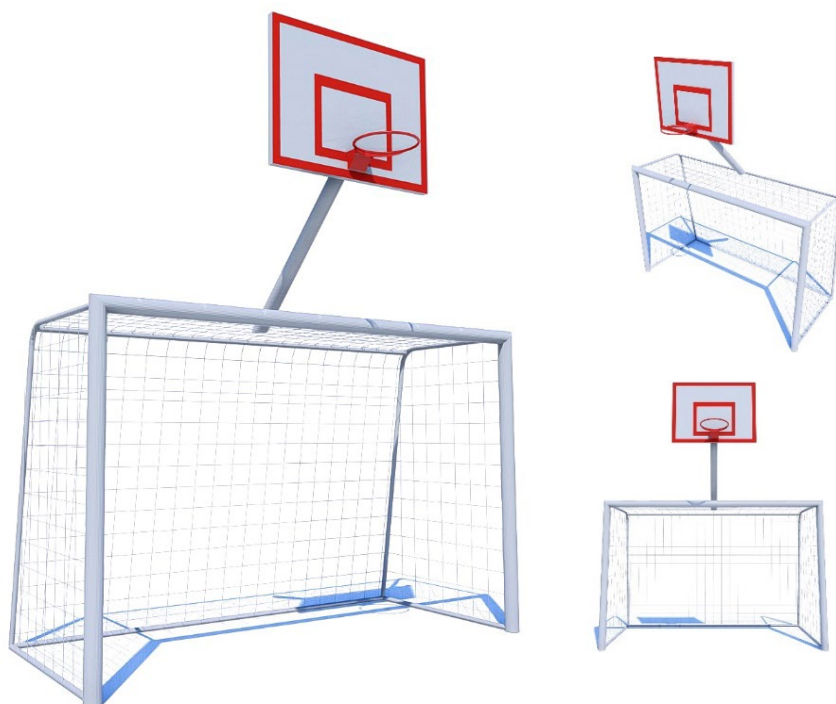


## Спортивне обладнання дитячих майданчиків / Sports equipment for playgrounds

### Ворота футбольні комбіновані з баскетбольним щитом / Football goal combined with basketball board








#### SO-9.40



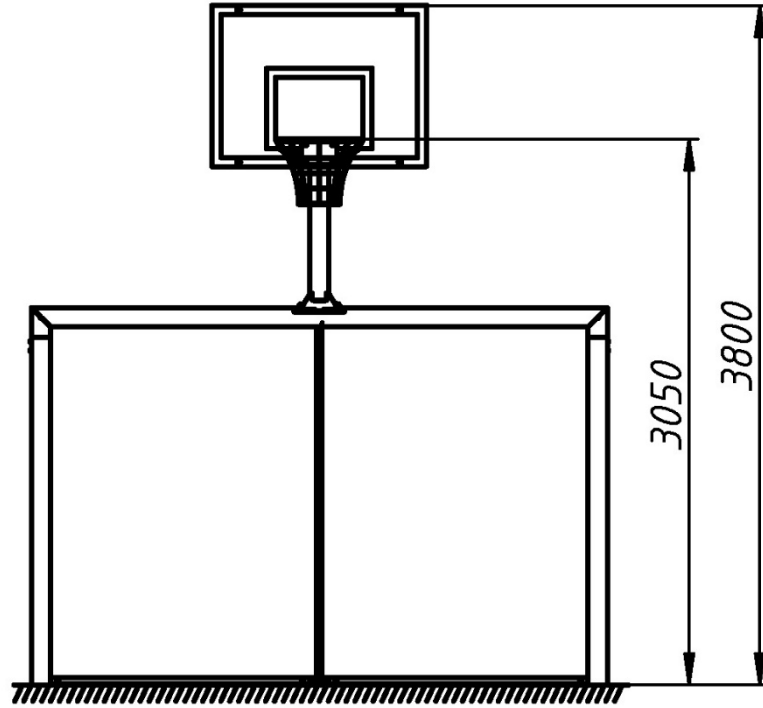
Варіант для тих, хто не хоче вибирати, комбінує у собі одразу дві можливості для гри. Два популярні види спорту поєднуються в одному елементі, що дозволяє весело проводити час і тримати себе в добрій формі.

The option for those who do not want to choose, combines two opportunities for the game. Two popular sports are combined in one element, which allows you to have fun and keep yourself in good shape

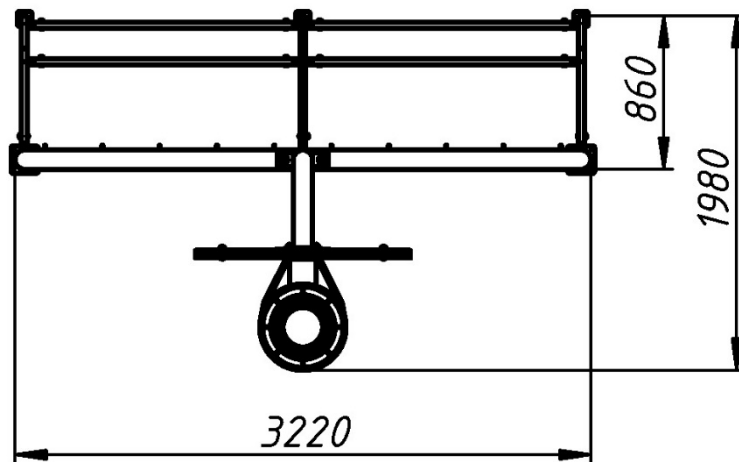
### Інформація про обладнання / Information about the equipment

	Габарити найбільшої деталі – поперечини воріт, м / Dimensions of the largest part - the frame of the carousel, m	3,21x0,26x0,22
	Вага загальна/Вага найбільшої деталі – поперечини воріт, кг / Total weight/ Weight of the largest part - gate crossbar, kg	180/35
	Вікова група, років / Age group, years	3-12
	Максимальна кількість користувачів / Maximum number of users	1
	Відкрите середовище / Open environment	
	Основні матеріали – метал, фанера / Main materials - metal, plywood	
	Інформація про безпеку EN1176-1, EN1176-2 / Safety information EN1176-1, EN1176-2	

**Вигляд збоку / Side view**



**Вигляд зверху / Top view**



Розміри подані в міліметрах / Dimensions are given in millimeters