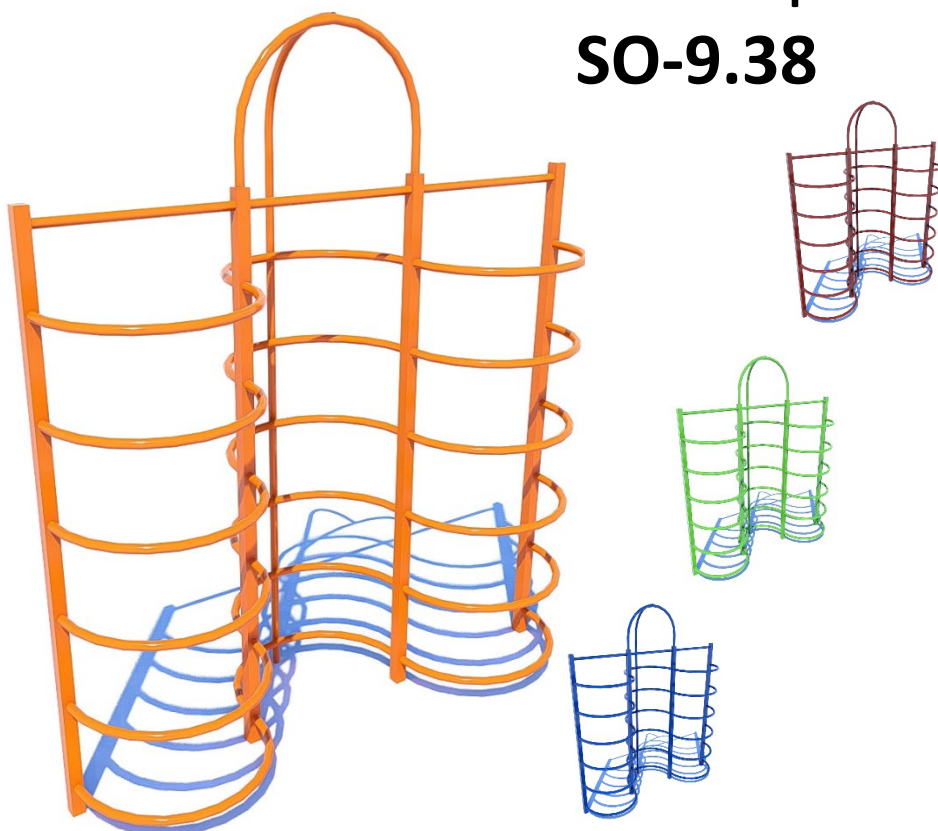


Спортивне обладнання дитячих майданчиків /
Sports equipment for playgrounds

Шведська стінка «Потрійний виток» /
Swedish wall «Triple turn»

SO-9.38



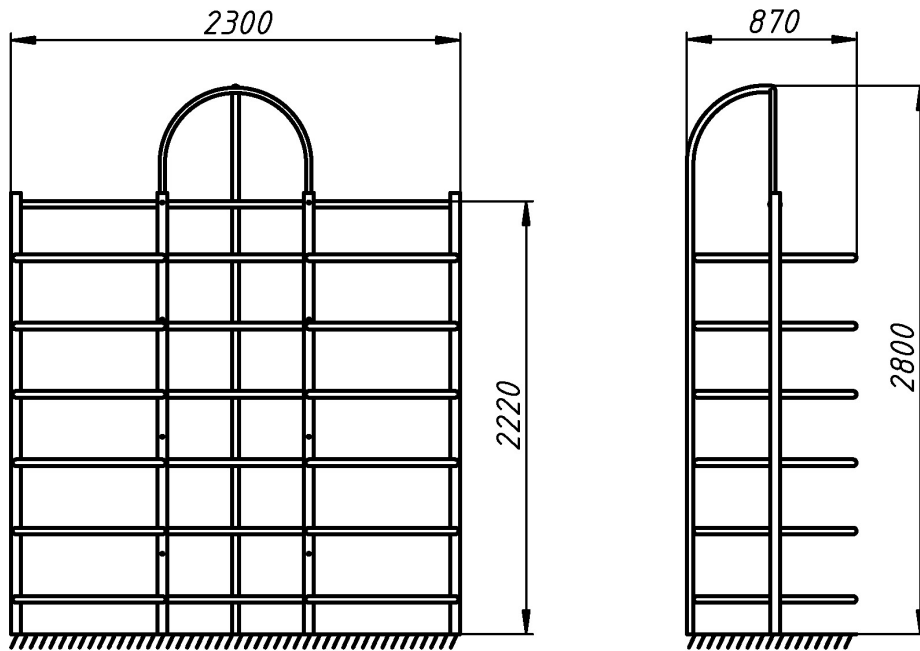
Шведська стінка "Потрійний виток" – гімнастичний снаряд, що є хвилястим варіантом замість класичного, для більш просунутих вправ. Встановлюється зовні, підходить для реабілітації та занять лікувальною фізкультурою.

Swedish wall "Triple scroll" – gymnastics equipment, which is a wavy version instead of the classic, for more advanced exercises. It is installed outside, suitable for rehabilitation and therapeutic exercise.

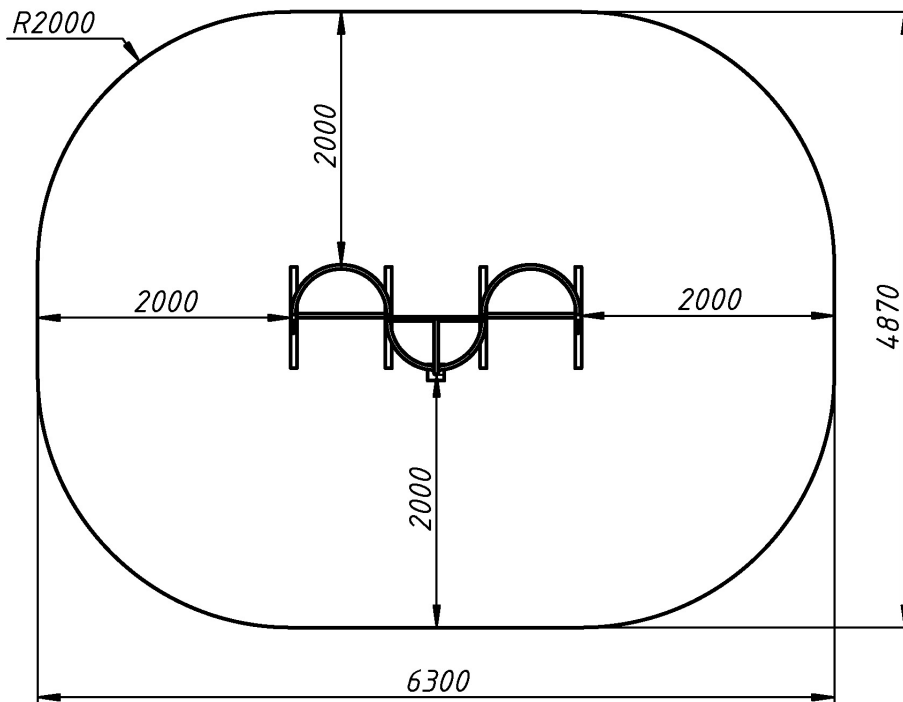
Інформація про обладнання / Information about the equipment

	Габарити найбільшої деталі – шведської стінки, м / Dimensions of the largest part - Swedish wall, m	2,3x0,87x2,8
	Вага загальна/Вага найбільшої деталі – шведської стінки, кг / Total weight / Weight of the largest part - the Swedish wall, kg	96,0/96,0
	Вікова група, років / Age group, years	7+
	Максимальна кількість користувачів / Maximum number of users	3
	Висота вільного падіння, мм / Height of free fall, mm	2220
	Безпечна зона, м ² / Safe zone, m ²	27,2
	Відкрите середовище / Open environment	
	Основні матеріали – метал / Main materials – metal	
	Інформація про безпеку EN1176-1, EN1176-2 / Safety information EN1176-1, EN1176-2	

Габаритний вигляд / Overall view



**Вигляд зверху, враховуючи зону безпеки /
Top view, including the safety zone**



Розміри подані в міліметрах / Dimensions are given in millimeters