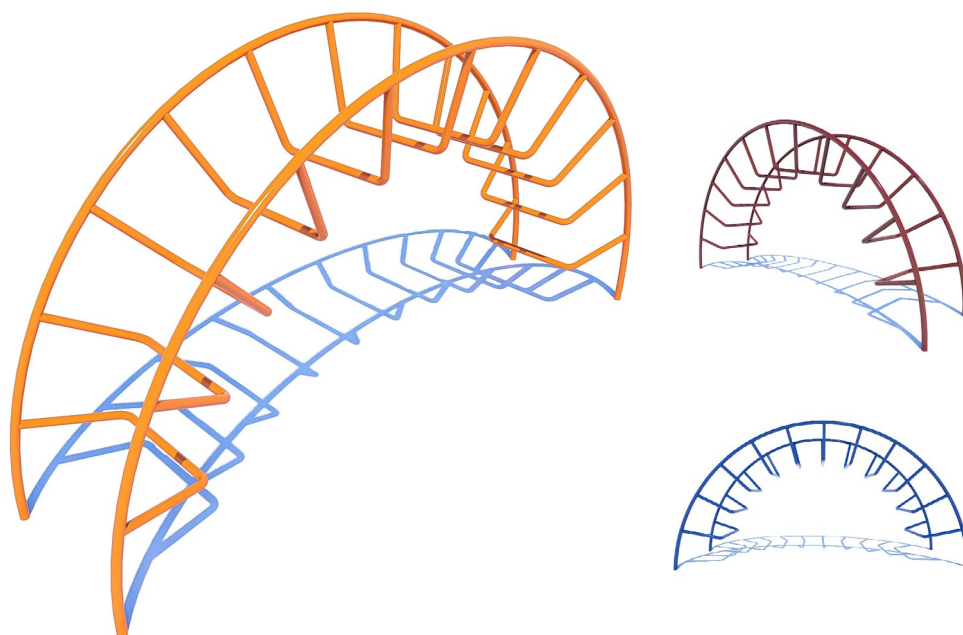


Спортивне обладнання дитячих майданчиків /
Sports equipment for playgrounds

Ліана велика фігурна / Big climbing figured liana
SO-9.27



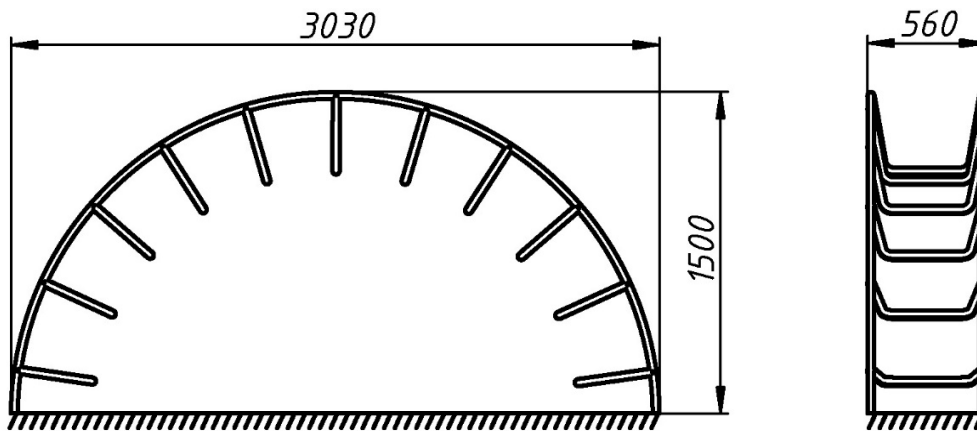
Ліана – це набір з'єднаних між собою перекладин у вигляді півкола. Елемент призначений для розвитку координації руху та силових навичок.

Is a set of connected bars in the form of a semicircle. The element is designed to develop movement coordination and power skills.

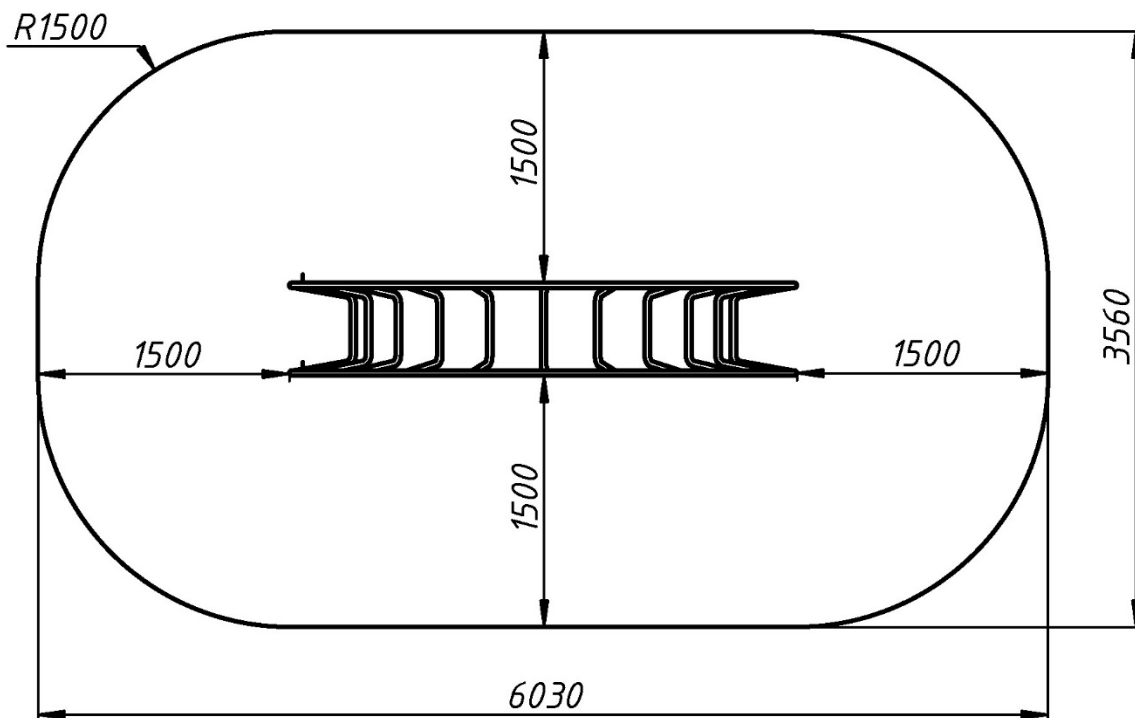
Інформація про обладнання / Information about the equipment

	Габарити найбільшої деталі – ліани, м / Dimensions of the largest part - vine, m	3,13x0,655x1,87
	Вага загальна/Вага найбільшої деталі – ліани, кг / Total weight / Weight of the largest part - vine, kg	49,0/49,0
	Вікова група, років / Age group, years	7+
	Максимальна кількість користувачів / Maximum number of users	1
	Висота вільного падіння, мм / Height of free fall, mm	1500
	Безпечна зона, м ² / Safe zone, m ²	19,5
	Відкрите середовище / Open environment	
	Основні матеріали – метал / Main materials – metal	
	Інформація про безпеку EN1176-1, EN1176-2 / Safety information EN1176-1, EN1176-2	

Габаритний вигляд / Overall view



**Вигляд зверху, враховуючи зону безпеки /
Top view, including the safety zone**



Розміри подані в міліметрах / Dimensions are given in millimeters