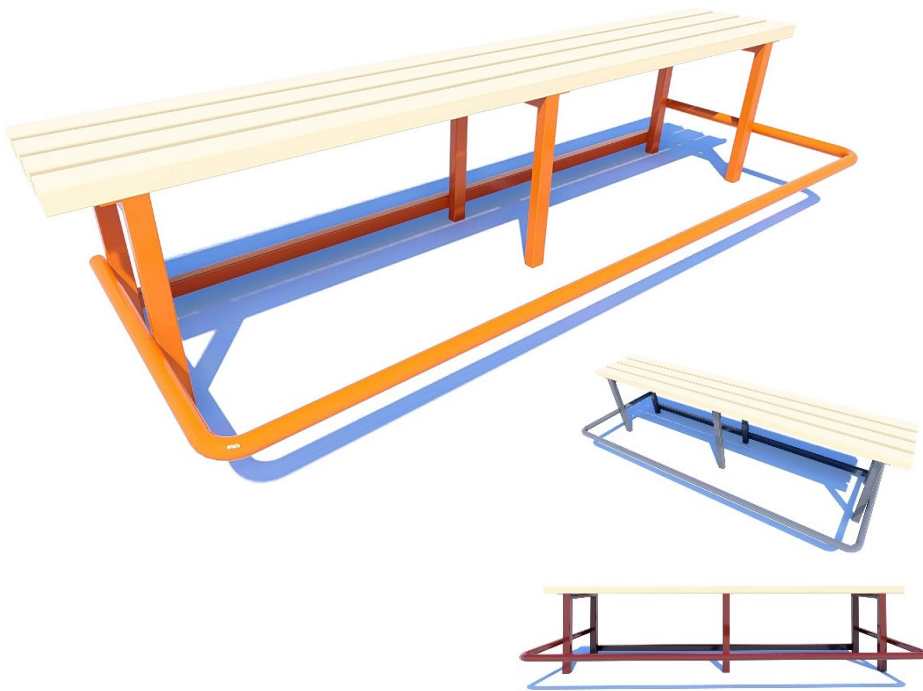


Спортивне обладнання дитячих майданчиків /
Sports equipment for playgrounds










Лава для пресу / Press bench
SO-9.22



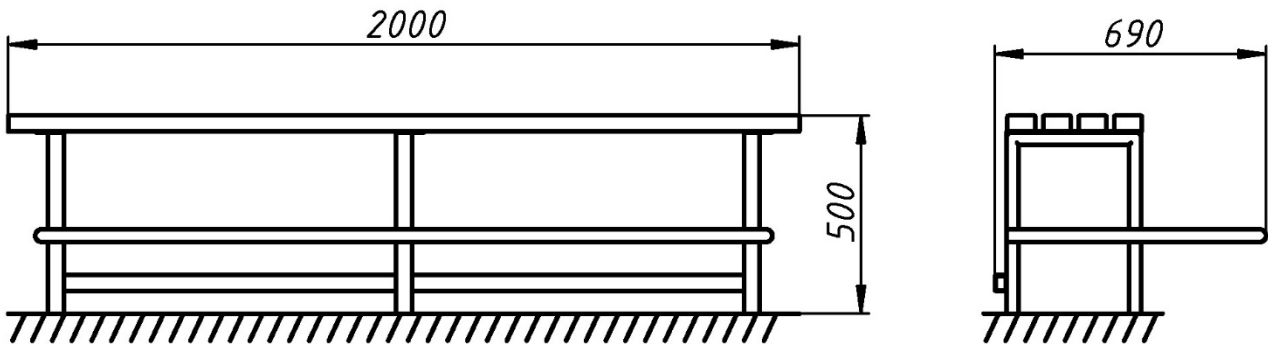
Силові вправи на перекладині розвивають силу рук та плечей шляхом підтягування. Постійні тренування допоможуть стати володарем здорової фігури, гарного самопочуття та настрою.

Power exercises on the horizontal bar develop the strength of arms and shoulders by pulling up. Set at three different levels, you can choose the right one for you. Permanent training will help you become the owner of a healthy figure, good health and mood.

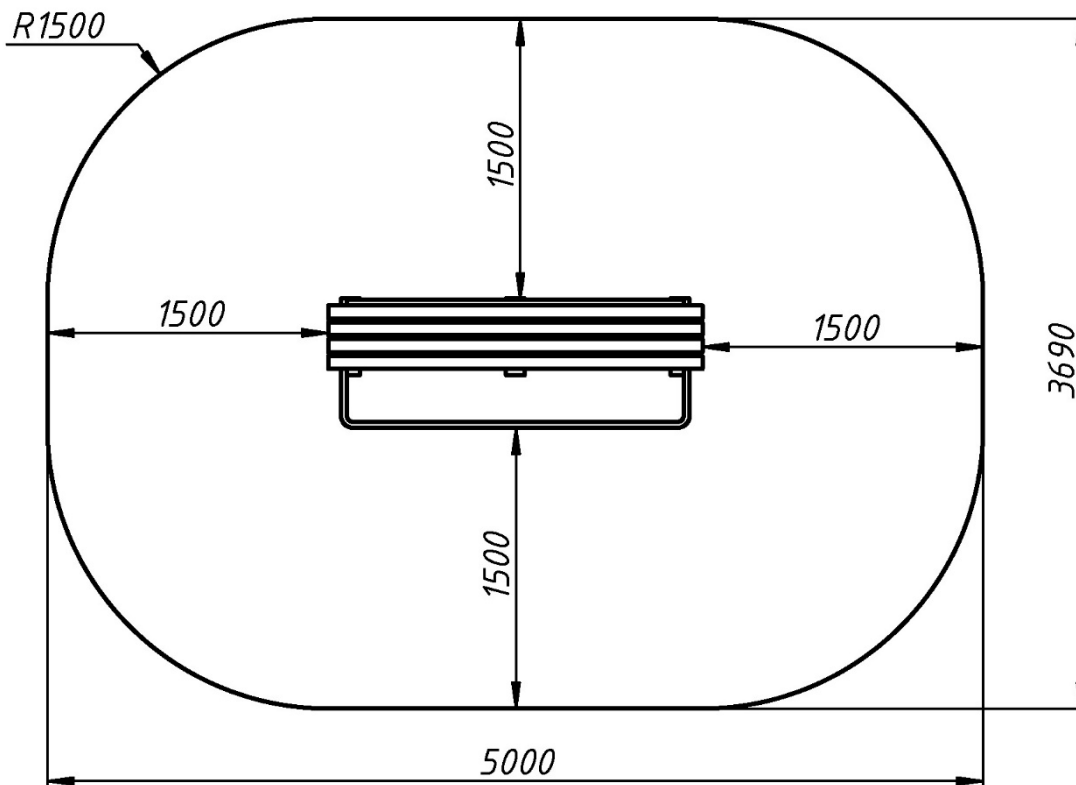
Інформація про обладнання / Information about the equipment

	Габарити найбільшої деталі – лави, м / Dimensions of the largest part - bench, m	2,0x0,69x0,8
	Вага загальна/Вага найбільшої деталі – лави, кг / Total weight / Weight of the largest part - bench, kg	36,0/36,0
	Вікова група, років / Age group, years	7+
	Максимальна кількість користувачів / Maximum number of users	3
	Висота вільного падіння, мм / Height of free fall, mm	500
	Безпечна зона, м ² / Safe zone, m ²	16,5
	Відкрите середовище / Open environment	
	Основні матеріали – метал / Main materials – metal	
	Інформація про безпеку EN1176-1, EN1176-2 / Safety information EN1176-1, EN1176-2	

Габаритний вигляд / Overall view



**Вигляд зверху, враховуючи зону безпеки /
Top view, including the safety zone**



Розміри подані в міліметрах / Dimensions are given in millimeters