

Обладнання дитячих майданчиків / Playground equipment

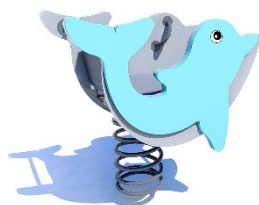
Гойдалка на пружині «Дельфін»/ Spring rocking toy «Dolphin»

КР-4.08












Гойдалка виконана у вигляді дельфіна, який дуже подобається малюкам. Гойдалки на пружинах є одним з найпопулярніших елементів дитячих майданчиків. Цікавий дизайн гойдалки прикрасить будь-яку ігрову зону. Це обладнання не тільки принесе масу позитивних вражень і емоцій, а й стане корисним атрибутом для зміцнення емоційного і фізичного здоров'я дитини.

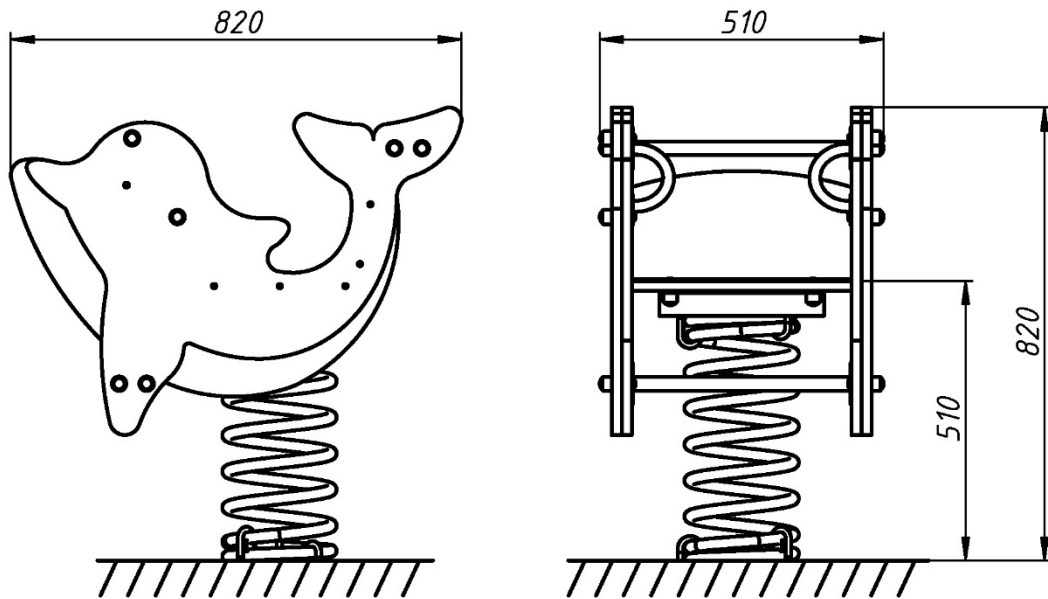
The swing is made in the shape of a dolphin, which is very popular with kids. Swings on springs are one of the most popular elements of playgrounds. The interesting design of the swing will decorate any play area. This equipment will not only bring a lot of positive impressions and emotions, but will also become a useful attribute for strengthening the emotional and physical health of the child.



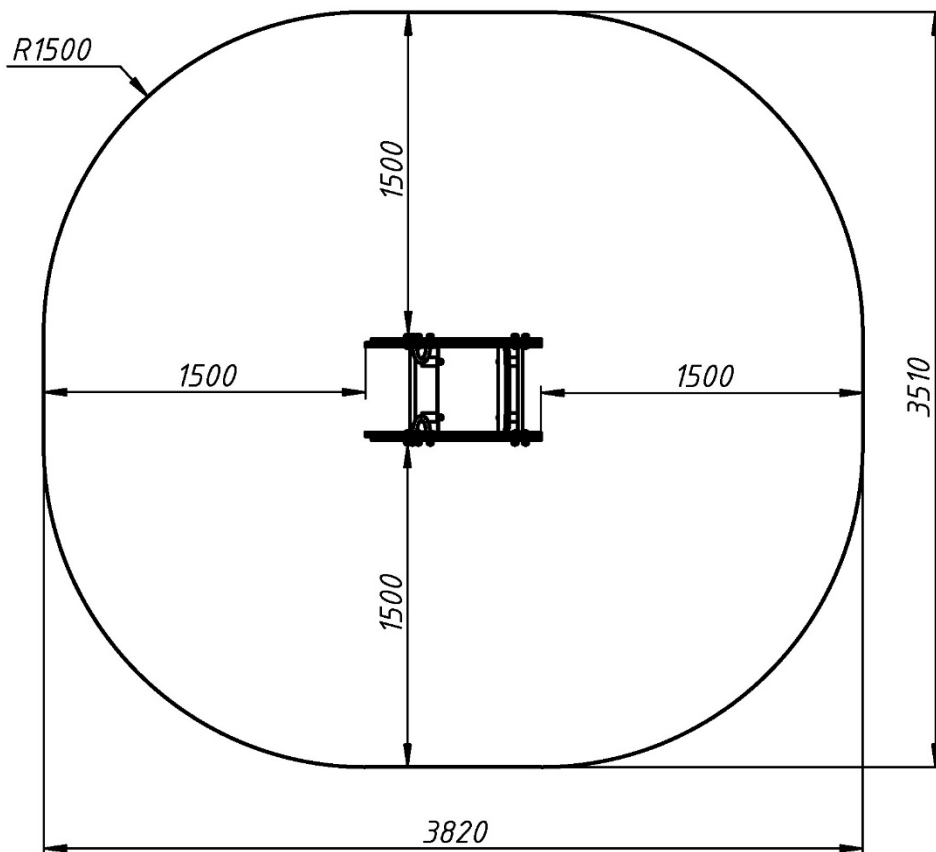
Інформація про обладнання / Information about the equipment

	Габарити найбільшої деталі – каркаса гойдалки, м / Dimensions of the largest part - the swing frame, m	0,82x0,51x0,59
	Вага загальна/Вага найбільшої деталі – пружини гойдалки, кг / Total weight / Weight of the largest part - swing spring, kg	42,9/13,3
	Вікова група, років / Age group, years	3-6
	Максимальна кількість користувачів / Maximum number of users	1
	Висота вільного падіння, мм / Height of free fall, mm	510
	Безпечна зона, м ² / Safe zone, m ²	11,5
	Відкрите середовище / Open environment	
	Основні матеріали – фанера, дерево, метал / Main materials - plywood, wood, metal	
	Інформація про безпеку EN1176-1, EN1176-2 / Safety information EN1176-1, EN1176-2	

Вигляд збоку / Side view



**Вигляд зверху, враховуючи зону безпеки /
Top view, including the safety zone**



Розміри подані в міліметрах / Dimensions are given in millimeters