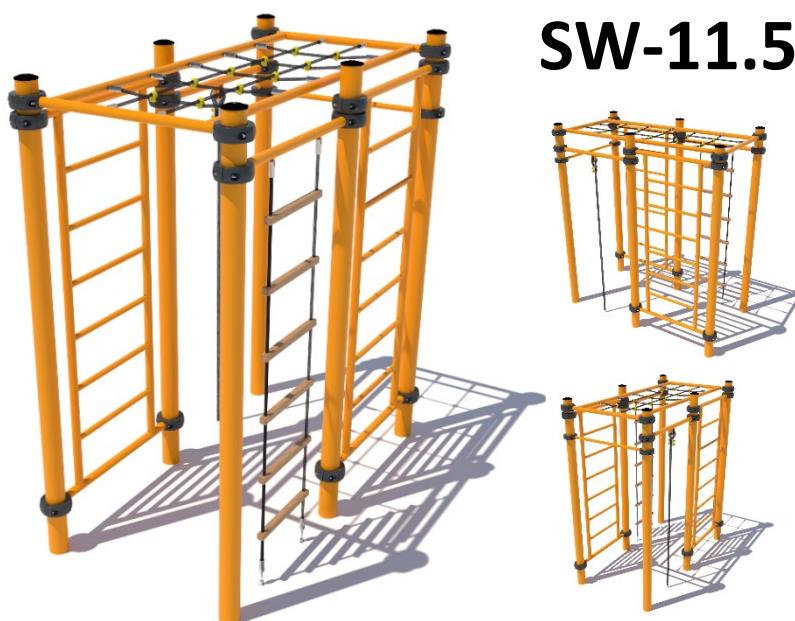


Спортивне обладнання серії Street Workout / Street Workout


**Гімнастичний комплекс із турніками, шведськими стінками,
канатними сходинами та дахом із канатної сітки /
Gymnastics complex with horizontal bars, wall bars,
rope ladders and a rope net roof**

SW-11.50

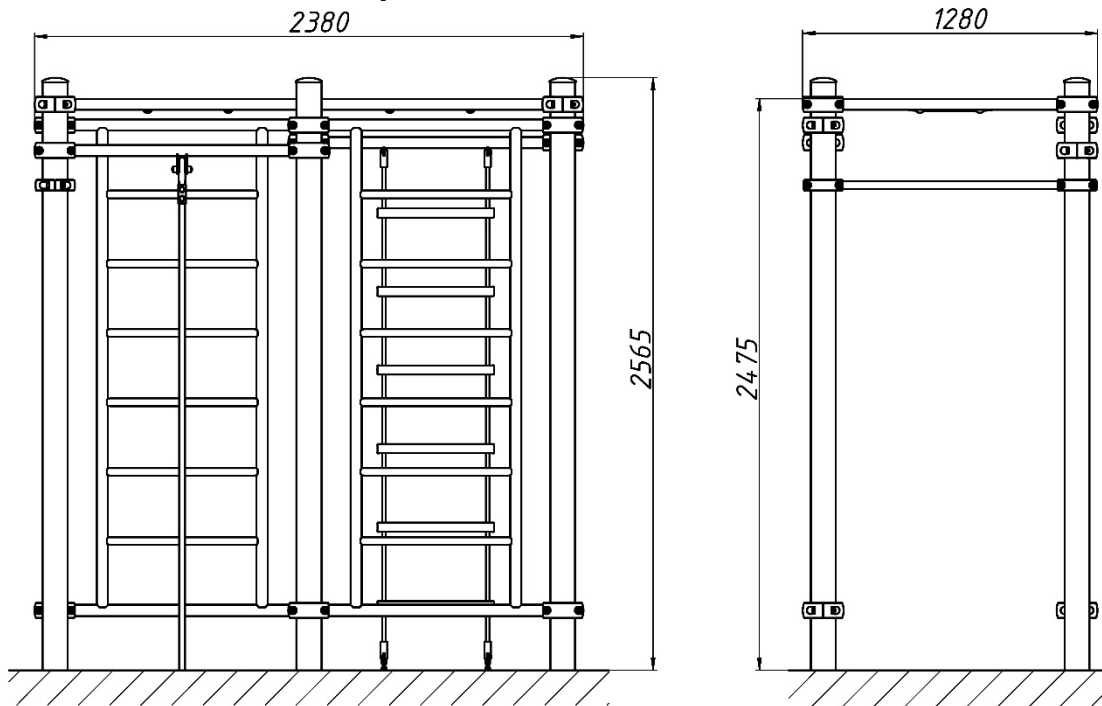


Спортивний комплекс з турніками, шведською стінкою, канатним «дахом» та сходами стане центром уваги і відмінним місцем для розвиваючих тренувань. Ця модель є компактною та універсальною конструкцією для ефективних занять на свіжому повітрі.

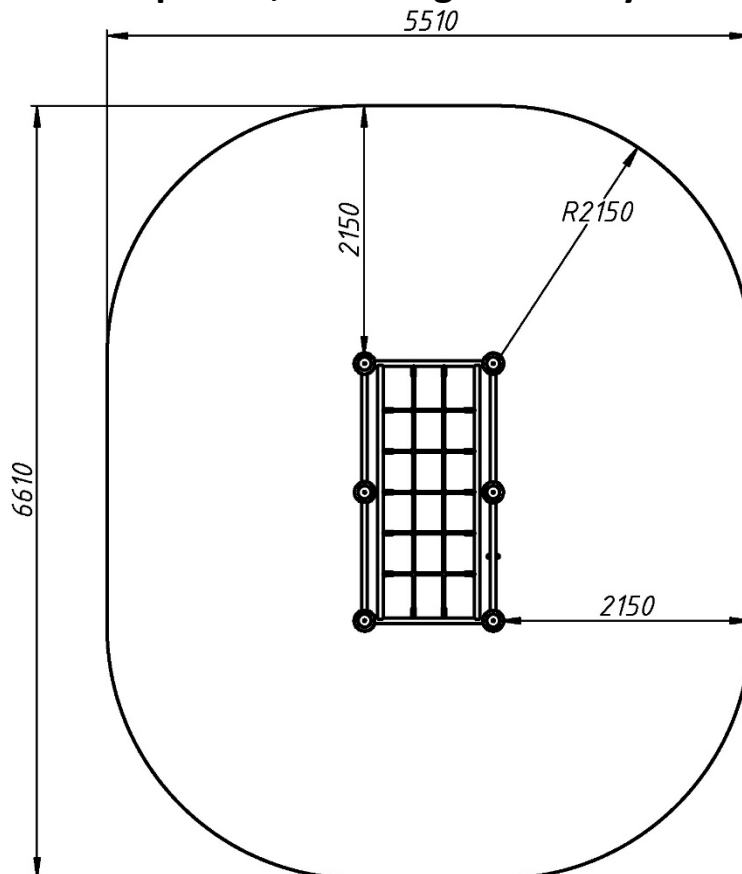
The sports complex with horizontal bars, wall bars, rope roof and stairs will be the centre of attention and a great place for developmental training. This model is a compact and versatile design for effective outdoor training.

| | | |
|---|--|-----------------|
|  | Габарити найбільшої деталі – стійки, м / Dimensions of the largest part - rack, m | 3,165x0,11x0,11 |
|  | Вага загальна/Вага найбільшої деталі – шведської стінки, кг / Total weight/ Weight of the largest part - the Swedish wall, kg | 365,0/33,0 |
|  | Вікова група, років / Age group, years | 8+ |
|  | Максимальна кількість користувачів / Maximum number of users | 8 |
|  | Висота вільного падіння, мм / Height of free fall, mm | 2475 |
|  | Безпечна зона, м² / Safe zone, m² | 32,5 |
|  | Відкрите середовище / Open environment | |
|  | Основні матеріали – метал / Main materials - metal | |
|  | Інформація про безпеку EN1176-1, EN1176-2 / Safety information EN1176-1, EN1176-2 | |

Габаритний вигляд / Overall view



**Вигляд зверху, враховуючи зону безпеки /
Top view, including the safety zone**



Розміри подані в міліметрах / Dimensions are given in millimeters