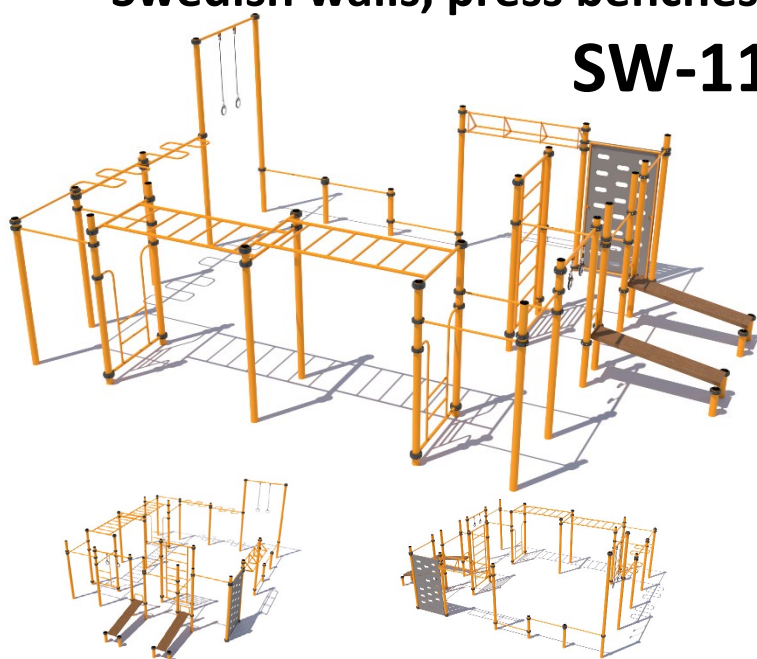


## Спортивне обладнання серії Street Workout / Street Workout

**Мікс рукоходів та блок турніків зі шведськими стінками,  
лавами для преса, кільцями та лазальним щитом /  
Mix of handrails and horizontal bar unit with  
Swedish walls, press benches, rings and climbing board**

### SW-11.49



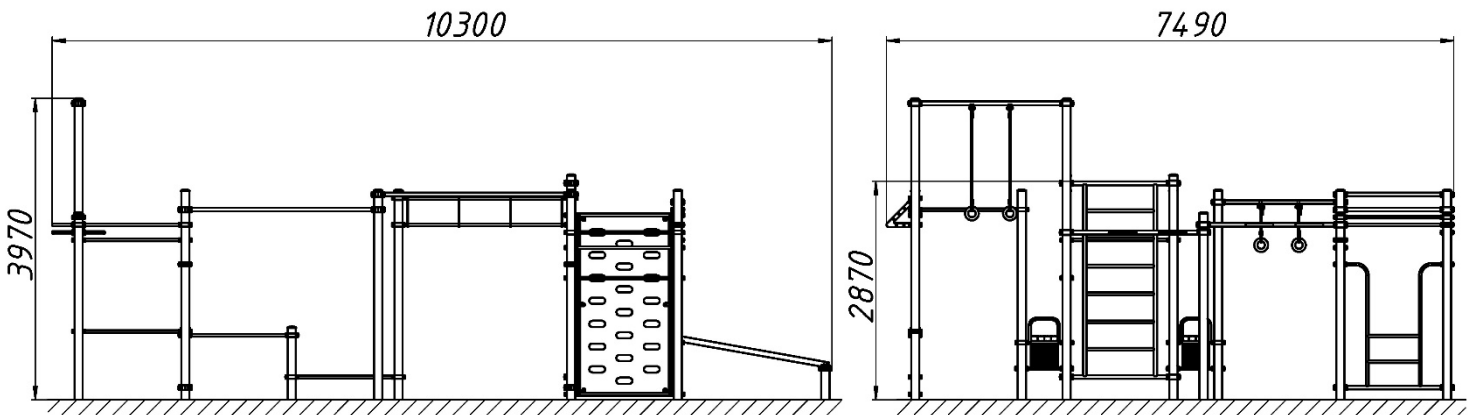
Комплексна станція підходить для розминки та силових вправ. На ній можуть вправлятися як новачки, так і досвідчені користувачі. Підтягування на перекладині та вправи на лаві тренують координацію рухів та посилюють м'язи верхньої частини тіла. Workout тренажери це обладнання для людей, які зацікавлені у покращенні свого здоров'я. Встановлюються для занять на свіжому повітрі.

The all-in-one station is suitable for warm-up and strength training. It is suitable for both beginners and advanced users. Pull-ups on the bar and exercises on the rings train coordination and strengthen the muscles of the upper body. Workout machines are equipment for people who are interested in improving their health. They are installed for outdoor exercise.

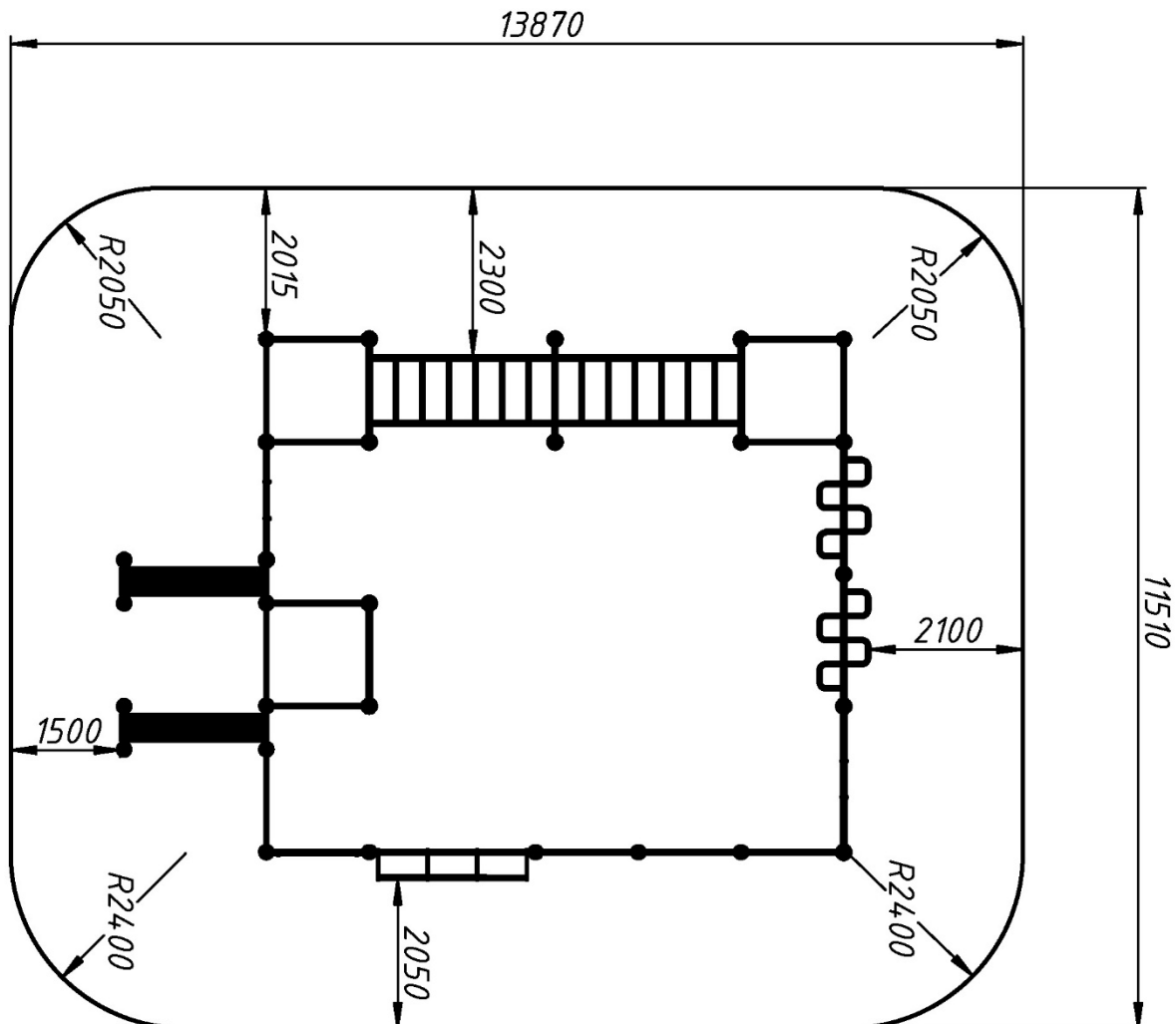
### Інформація про обладнання / Information about the equipment

|  |                                                                                                                   |                |
|--|-------------------------------------------------------------------------------------------------------------------|----------------|
|  | <b>Габарити найбільшої деталі – стійки, м /</b><br>Dimensions of the largest part - rack, m                       | 4,77x0,11x0,11 |
|  | <b>Вага загальна/Вага найбільшої деталі – стійки, кг / Total weight/</b><br>Weight of the largest part - rack, kg | 1390,0/45,0    |
|  | <b>Вікова група, років / Age group, years</b>                                                                     | 8+             |
|  | <b>Максимальна кількість користувачів / Maximum number of users</b>                                               | 24             |
|  | <b>Висота вільного падіння, мм / Height of free fall, mm</b>                                                      | 2870           |
|  | <b>Безпечна зона, м<sup>2</sup> / Safe zone, m<sup>2</sup></b>                                                    | 155,4          |
|  | <b>Відкрите середовище / Open environment</b>                                                                     |                |
|  | <b>Основні матеріали – метал /</b><br>Main materials - wood, metal                                                |                |
|  | <b>Інформація про безпеку EN1176-1, EN1176-2 /</b><br>Safety information EN1176-1, EN1176-2                       |                |

**Габаритний вигляд / Overall view**



**Вигляд зверху, враховуючи зону безпеки /  
Top view, including the safety zone**



Розміри подані в міліметрах / Dimensions are given in millimeters