

## Обладнання дитячих майданчиків / Playground equipment

### Гойдалка на пружині «Літак» / Spring rocking toy «Plane»

#### КР-4.07












Гойдалка виконана у вигляді літака, який сподобається малюкам. Цікавий дизайн гойдалки обов'язково сподобається дітям і прикрасить будь-яку ігрову зону. Це обладнання не тільки принесе масу позитивних вражень і емоцій, а й стане корисним атрибутом для зміцнення емоційного і фізичного здоров'я дитини.

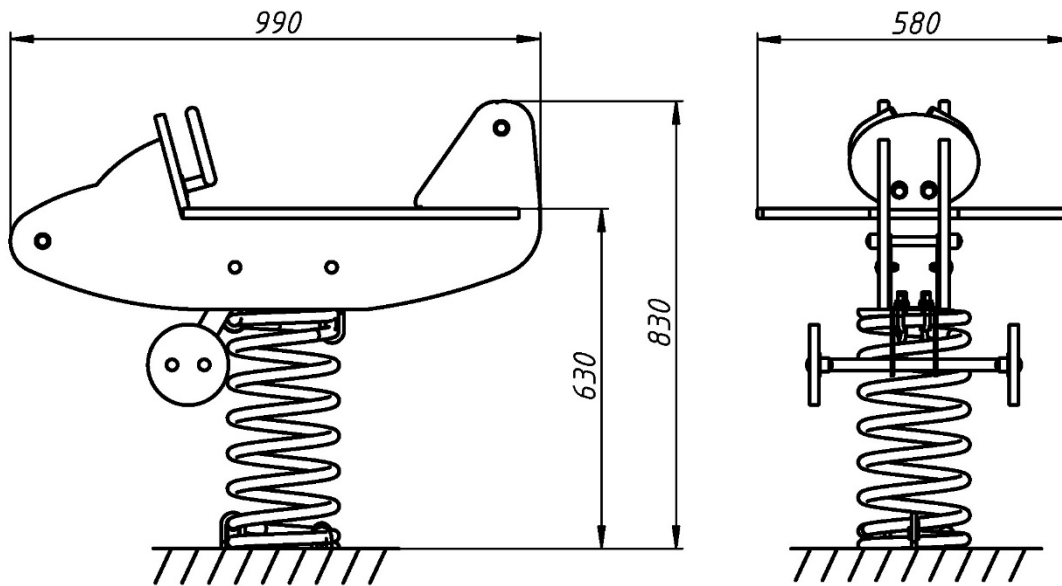
The swing is made in the shape of an aeroplane, which will appeal to kids. The interesting design of the swing is sure to appeal to children and decorate any play area. This equipment will not only bring a lot of positive impressions and emotions, but will also become a useful attribute for strengthening the emotional and physical health of the child.



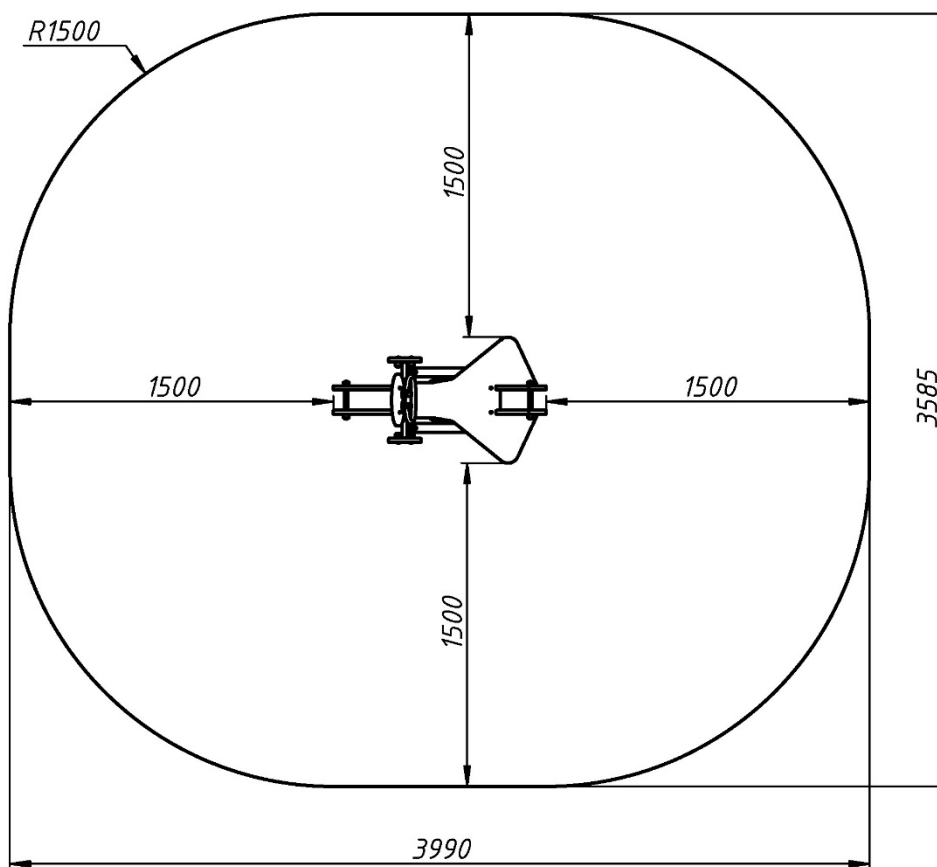
### Інформація про обладнання / Information about the equipment

	Габарити найбільшої деталі – каркасу гойдалки, м / Dimensions of the largest part - the swing frame, m	0,99x0,58x0,39
	Вага загальна/Вага найбільшої деталі – пружини гойдалки, кг / Total weight/ Weight of the largest part – swing spring, kg	37,8/13,3
	Вікова група, років / Age group, years	3-6
	Максимальна кількість користувачів / Maximum number of users	1
	Висота вільного падіння, мм / Height of free fall, mm	630
	Безпечна зона, м <sup>2</sup> / Safe zone, m <sup>2</sup>	12,3
	Відкрите середовище / Open environment	
	Основні матеріали – фанера, деревина, метал / Main materials - plywood, wood, metal	
	Інформація про безпеку EN1176-1, EN1176-2 / Safety information EN1176-1, EN1176-2	

**Вигляд збоку / Side view**



**Вигляд зверху, враховуючи зону безпеки /  
Top view, including the safety zone**



Розміри подані в міліметрах / Dimensions are given in millimeters