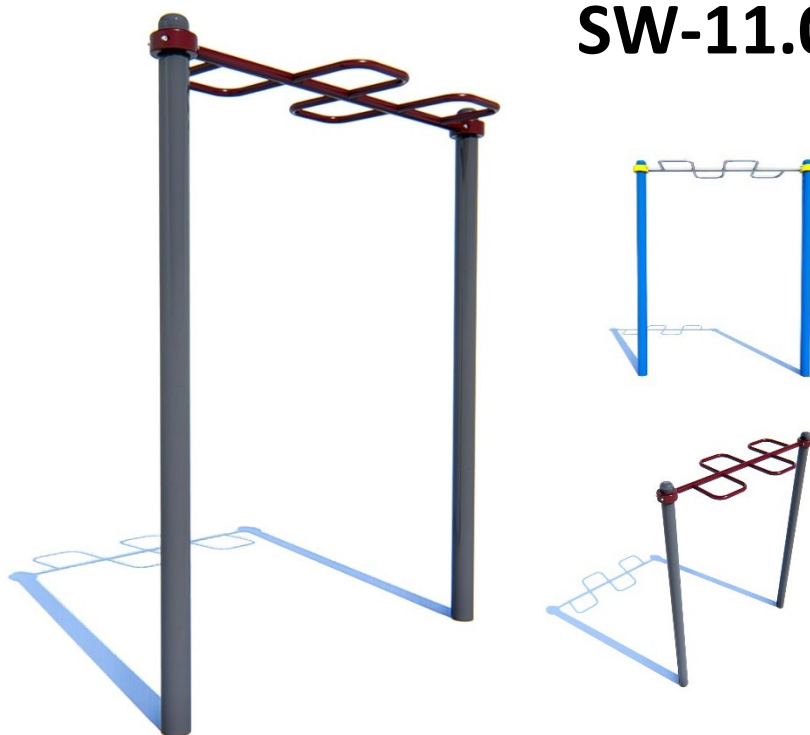


Спортивне обладнання серії Street Workout / Street Workout

Рукохід-змійка / Serpent monkey bar

SW-11.05



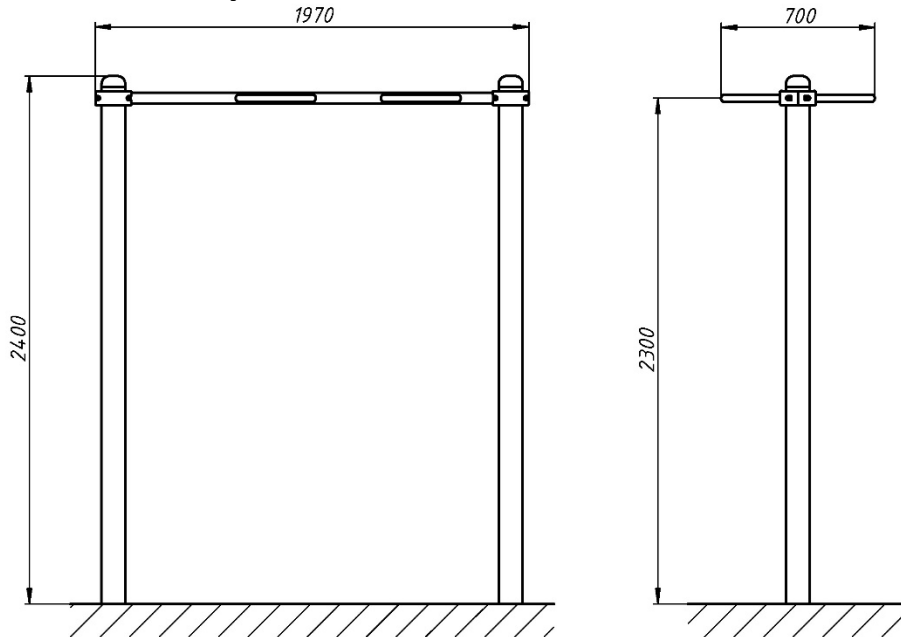
Тренувальний елемент для кардіо тренування та розминки плечового поясу. Workout тренажери це обладнання для людей, які зацікавлені у покращенні свого здоров'я. Встановлюються для занять на свіжому повітрі. Дозволяють підтримувати фізичну форму. Тренажери для Workout, випробувані на міцність та безпеку. Допоможуть стати володарем спортивної фігури, гарного самопочуття та настрою.

Training element for cardio training and shoulder girdle warm-up. Workout simulators are equipment for people who are interested in improving their health. They are installed for outdoor training. They allow you to maintain physical shape. Simulators for Workout, tested for strength and safety. Will help you become the owner of athletic figure, good health and mood.

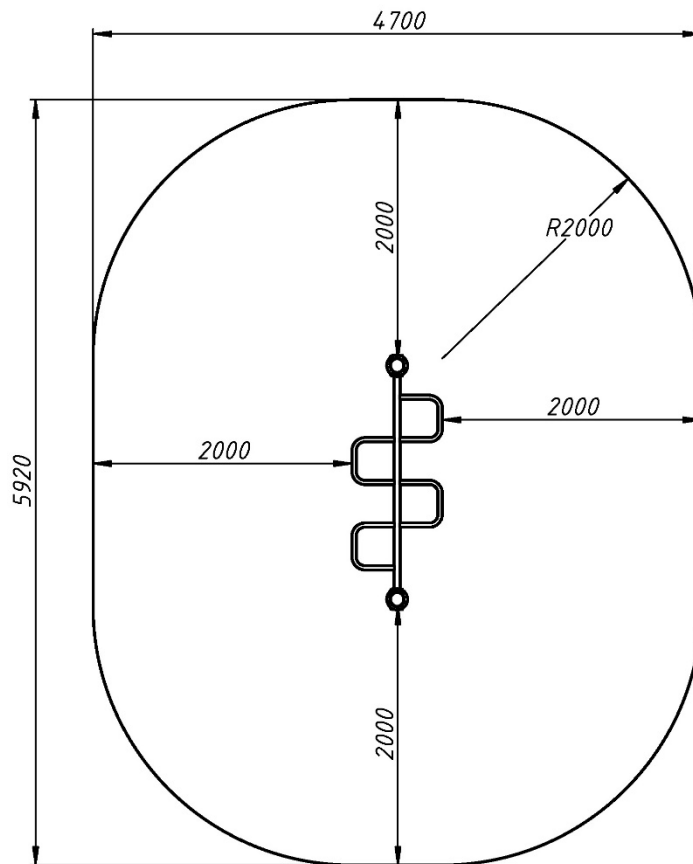
Інформація про обладнання / Information about the equipment

	Габарити найбільшої деталі – стійки, м / Dimensions of the largest part - rack, m	2,9x0,11x0,11
	Вага загальна/Вага найбільшої деталі – стійки, кг / Total weight/ Weight of the largest part - rack, kg	80,0/27,0
	Вікова група, років / Age group, years	8+
	Максимальна кількість користувачів / Maximum number of users	1
	Висота вільного падіння, мм / Height of free fall, mm	2300
	Безпечна зона, м² / Safe zone, m ²	24,4
	Відкрите середовище / Open environment	
	Основні матеріали – метал / The main materials are metal	
	Інформація про безпеку EN1176-1, EN1176-2 / Safety information EN1176-1, EN1176-2	

Габаритний вигляд / Overall view



**Вигляд зверху, враховуючи зону безпеки /
Top view, including the safety zone**



Розміри подані в міліметрах / Dimensions are given in millimeters