

Обладнання для дитячих майданчиків - гойдалка на пружині / Playground equipment - Spring rocking toy

КР-4.02












Цікавий дизайн гойдалки обов'язково сподобається дітям і прикрасить будь-яку ігрову зону. Це обладнання не тільки принесе масу позитивних вражень і емоцій, а й стане корисним атрибутом для зміцнення емоційного і фізичного здоров'я дитини.

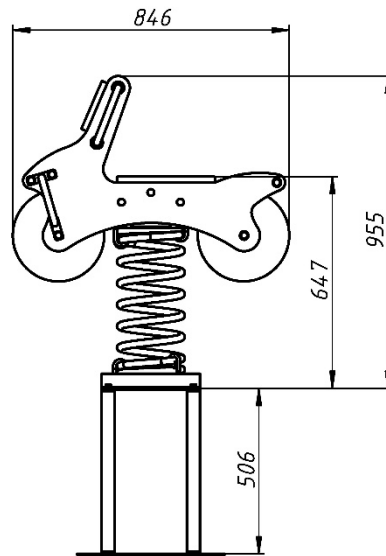
One of the most interesting designs will surely please the children and decorate any play zone. This equipment will bring not only a lot of positive impressions and emotions, but will also be a useful attribute for emotional and physical health of the child.



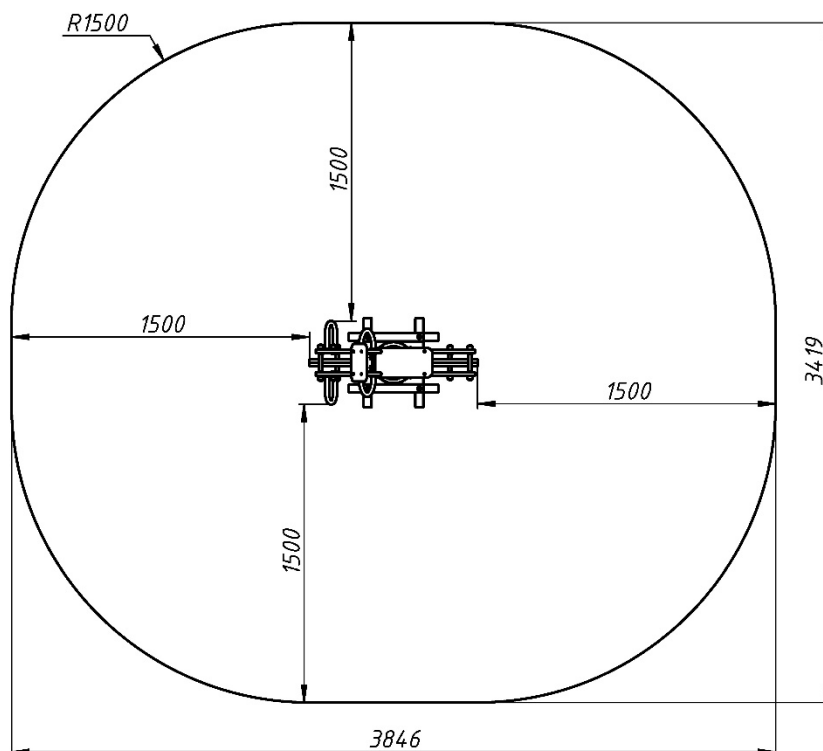
Інформація про обладнання / Information about the equipment

	Габарити найбільшої деталі – каркасу гойдалки, м / Dimensions of the largest part - the swing frame, m	0,85x0,63x0,42
	Вага загальна/Вага найбільшої деталі – пружини, кг / Total weight/ Weight of the largest part - the spring, kg	38,8/13,3
	Вікова група, років / Age group, years	3-6
	Максимальна кількість користувачів / Maximum number of users	1
	Висота вільного падіння, мм / Height of free fall, mm	647
	Безпечна зона, м² / Safe zone, m ²	11,2
	Відкрите середовище / Open environment	
	Основні матеріали – фанера, метал / The main materials are plywood, metal	
	Інформація про безпеку EN1176-1, EN1176-2 / Safety information EN1176-1, EN1176-2	

Вигляд збоку / Side view



**Вигляд зверху, враховуючи зону безпеки /
Top view, including the safety zone**



Розміри подані в міліметрах / Dimensions are given in millimeters