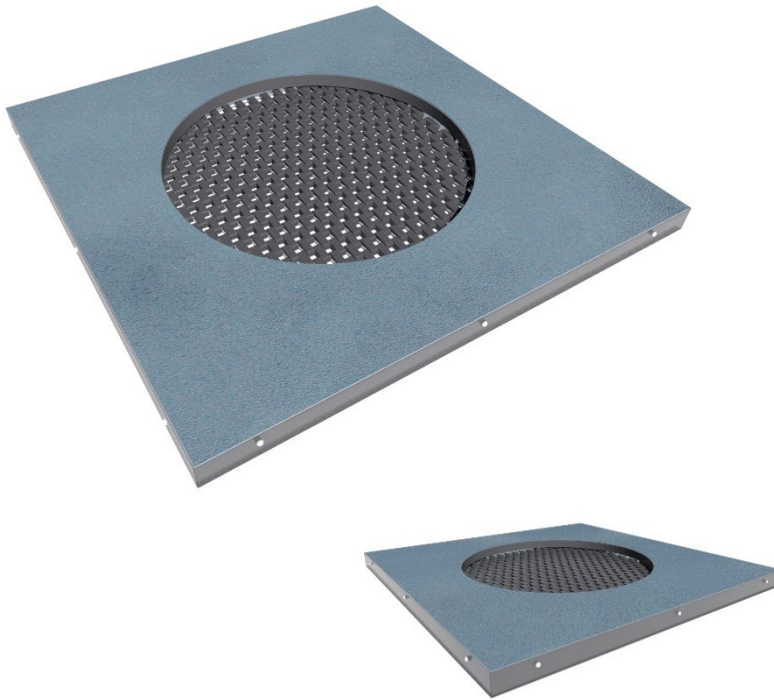


Батут /Trampoline

BT-2



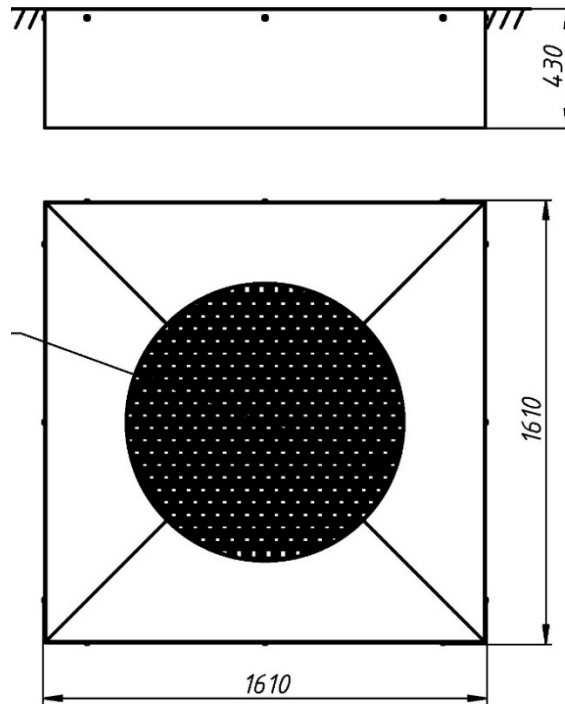
Дитячий батут дуже гарний елемент на дитячому майданчику. Ця модель батуту є компактною та універсальною конструкцією для ігор на свіжому повітрі. Конструкція батута безпечна, верхня платформа застелена гумовим покриттям.

A children's trampoline is a very beautiful element in a playground. This trampoline model is a compact and versatile design for outdoor play. The trampoline is safe, the upper platform is covered with a rubber coating.

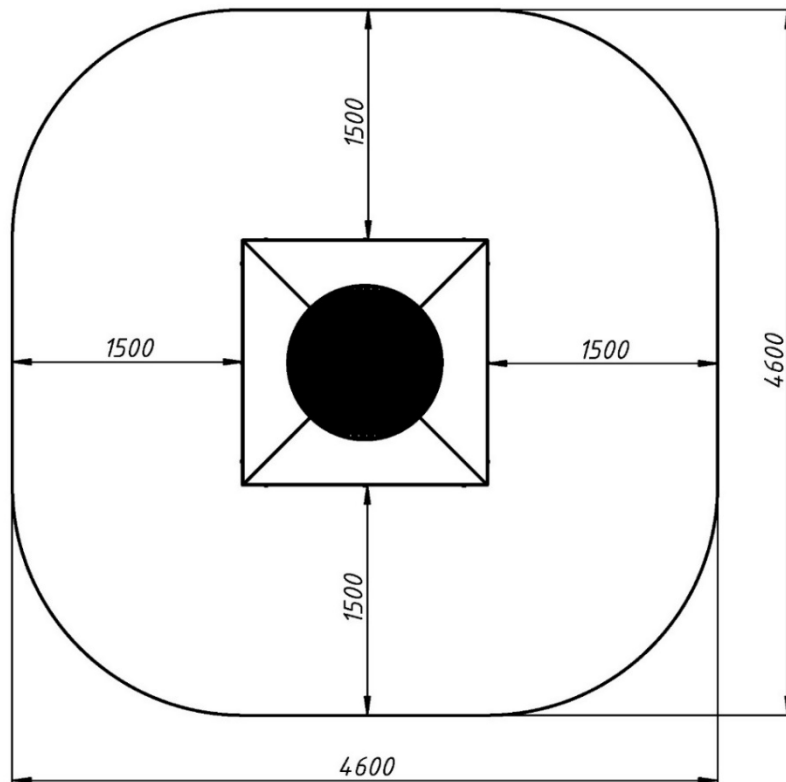
Інформація про обладнання / Information about the equipment

	Габарити найбільшої деталі – каркасу батуту, м / Dimensions of the largest part - the trampoline frame, m	1,6x1,6x0,43
	Вага загальна/Вага найбільшої деталі – каркасу батуту, кг / Total weight/ Weight of the largest part - trampoline frame, kg	187,0/80,2
	Вікова група, років / Age group, years	3-14
	Максимальна кількість користувачів / Maximum number of users	2
	Висота вільного падіння, мм / Height of free fall, mm	900
	Безпечна зона, м² / Safe zone, m²	19,2
	Відкрите середовище / Open environment	
	Основні матеріали – пластик, метал / Main materials - plastic, metal	
	Інформація про безпеку EN1176-1, EN1176-2 / Safety information EN1176-1, EN1176-2	

Габаритний вигляд / Overall view



Вигляд зверху, враховуючи зону безпеки / Top view, including the safety zone



Розміри подані в міліметрах / Dimensions are given in millimeters