

## Тематичне обладнання дитячих майданчиків / Vehicle complexes

### Дитяче ігрове обладнання «Кораблик» / Children's play equipment «Ship»

#### ІК-4.12



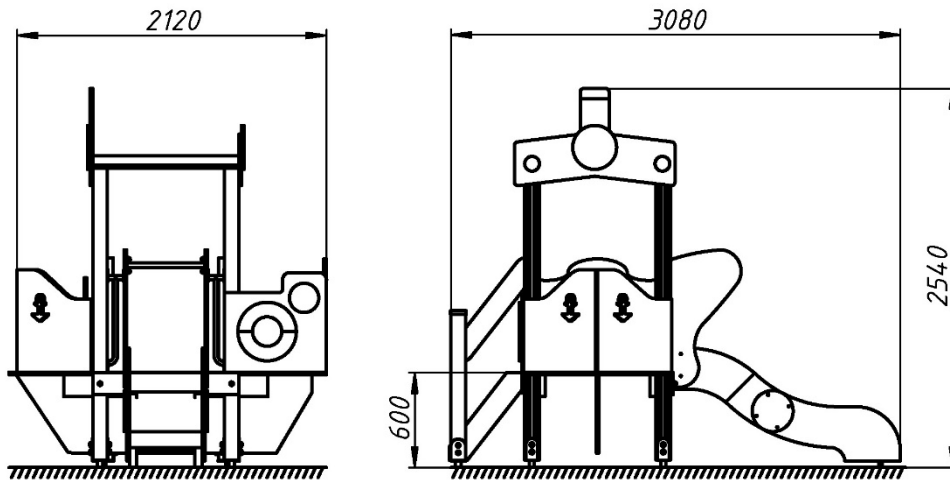
Дитяче «Кораблик» являє собою ігровий комплекс для найменших. Стилiзацiя дитячого iгрового обладнання дозволяє вигадувати масу тематичних iгор, а гiрка в складi iгрового комплексу допоможе малюкам весело та активно провести час на свiжому повітрі. Рухливі iгри, як вiдомо, позначаються на здоров'ї позитивний вплив. Активне проведення часу гарантує тренування м'язiв, розвиток витривалостi, полiпшення спритностi та хороше самопочуття.

«Ship» is a play structure for the smallest. The stylization of this complex allows children to dream up many thematic games, and the slide, gangway and suspension bridge, as part of the game complex will help kids have fun and actively spend time outdoors. Outdoor games have a positive effect on health. An active pastime guarantees muscle training, endurance development, improved dexterity and well-being.

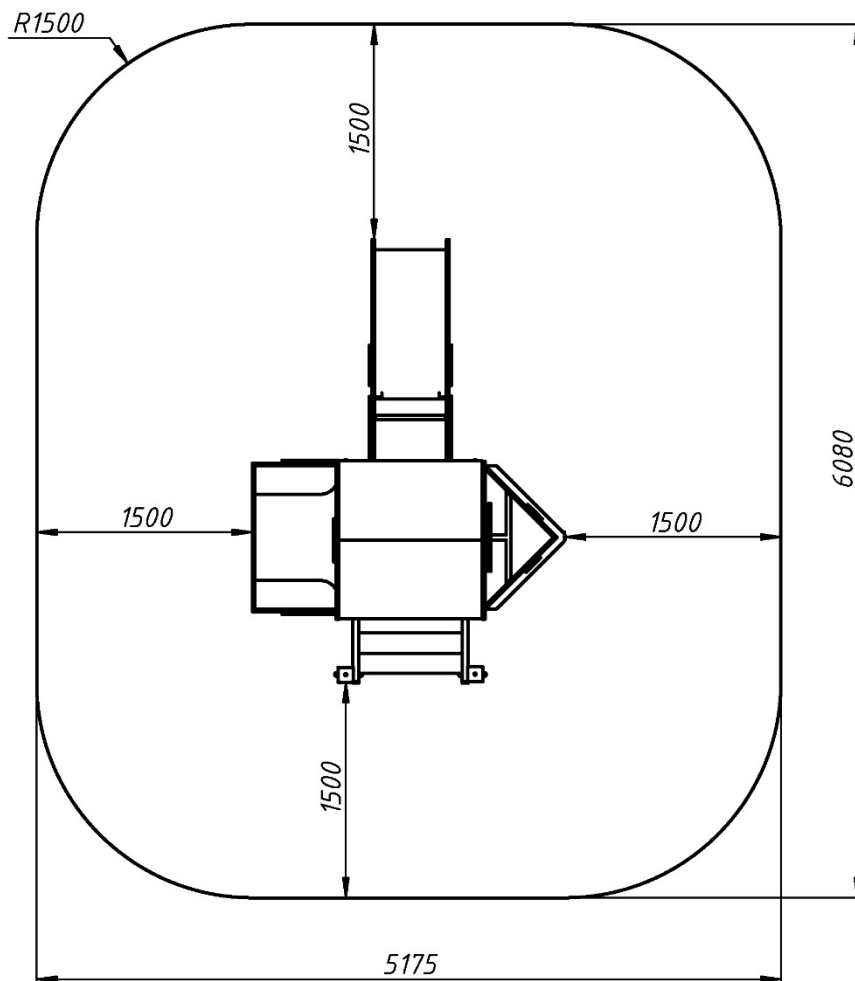
### Інформація про обладнання / Information about the equipment

	Габарити найбільшої деталі – рами гiрки, м / Dimensions of the largest part - the slide frame, m	1,86x0,5x0,615
	Вага загальна/Вага найбільшої деталі – рами гiрки, кг / Total weight/ Weight of the largest part - slide frame, kg	263,0/23,0
	Вiкова група, рокiв / Age group, years	3-6
	Максимальна кiлькiсть користувачiв / Maximum number of users	8
	Висота вiльного падiння, мм / Height of free fall, mm	600
	Безпечна зона, м <sup>2</sup> / Safe zone, m <sup>2</sup>	20,0
	Вiдкрите середовище / Open environment	
	Основні матеріали – фанера, метал / Main materials - plywood, metal	
	Інформація про безпеку EN1176-1, EN1176-2 / Safety information EN1176-1, EN1176-2	

**Габаритний вигляд/ Overall view**



**Вигляд зверху, враховуючи зону безпеки /  
Top view, including the safety zone**



Розміри подані в міліметрах / Dimensions are given in millimeters