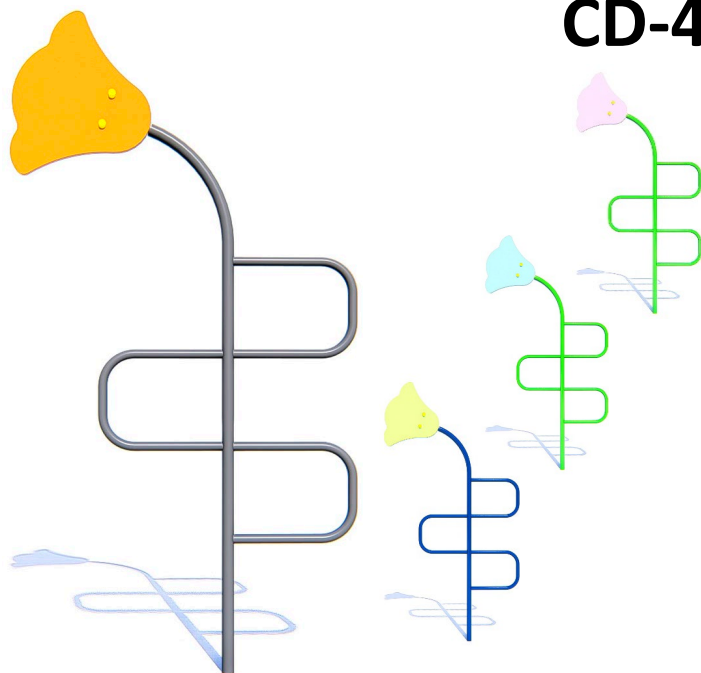


Обладнання дитячих майданчиків – ігрові елементи
для дитячого садка / Kindergarten play equipment

Декоративний елемент «Дзвіночок» /
Decorative element «Bell»

CD-4.02



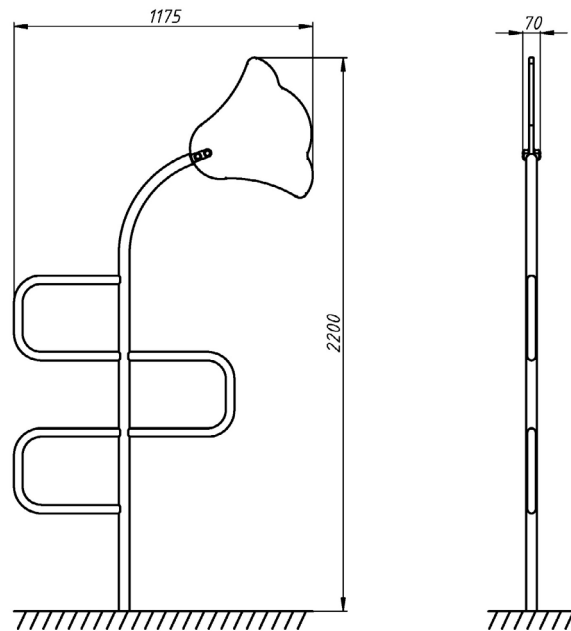
Декоративний елемент «Дзвіночок» призначений для красивого оформлення місцевості. Використовується для прикраси парків, приватних ділянок, інших місць відпочинку. Облаштування території - важливе питання при створенні комфортного оточення. Паркове оснащення є незамінним, коли справа стосується громадських майданчиків, дитсадків, дворів.

The 'Bell' decorative element is designed for beautiful landscaping. It is used to decorate parks, private plots, and other recreational areas. Landscaping is an important issue when creating a comfortable environment. Park equipment is indispensable when it comes to public areas, kindergartens, and yards.

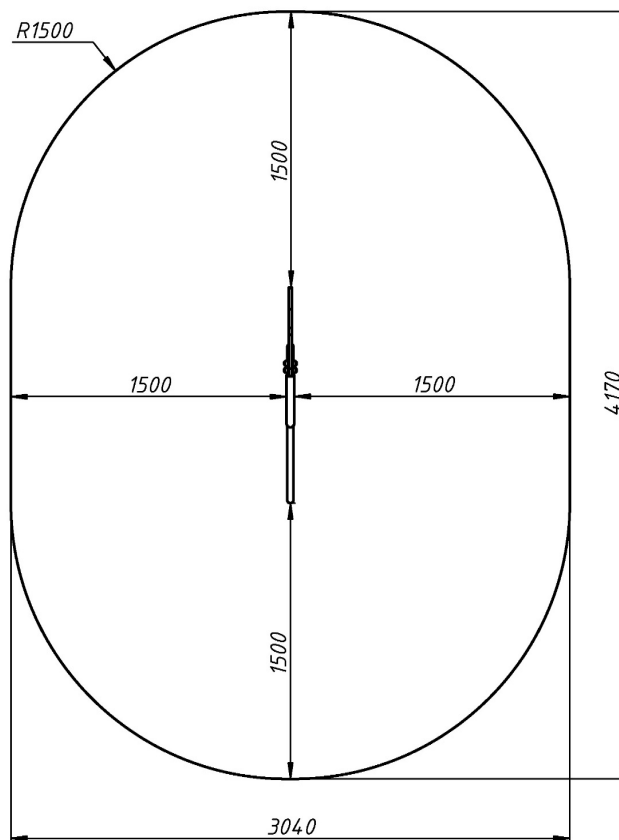
Інформація про обладнання / Information about the equipment

	Габарити найбільшої деталі – стійки, м / Dimensions of the largest part - rack, m	1,17x0,07x2,7
	Вага загальна/Вага найбільшої деталі – стійки, кг / Total weight / Weight of the largest part - rack, kg	16,7/16,7
	Вікова група, років / Age group, years	1-6
	Максимальна кількість користувачів / Maximum number of users	1
	Висота вільного падіння, мм / Height of free fall, mm	1420
	Безпечна зона, м ² / Safe zone, m ²	11,8
	Відкрите середовище / Open environment	
	Основні матеріали – фанера, метал / Main materials - plywood, metal	
	Інформація про безпеку EN1176-1, EN1176-2 / Safety information EN1176-1, EN1176-2	

Вигляд збоку / Side view



**Вигляд зверху, враховуючи зону безпеки /
Top view, including the safety zone**



Розміри подані в міліметрах / Dimensions are given in millimeters