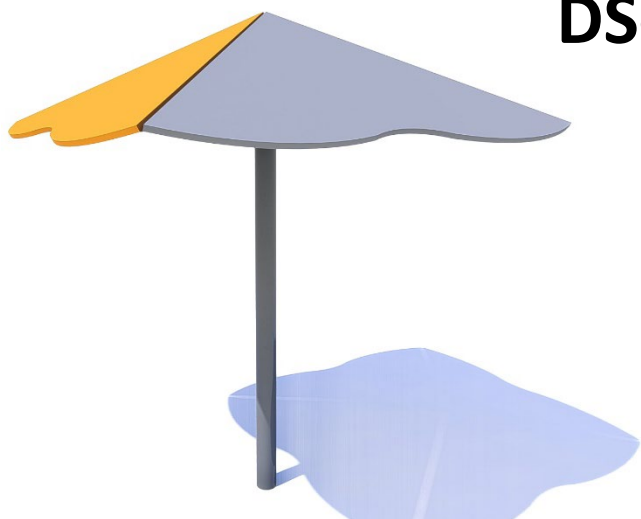


Обладнання дитячих майданчиків – ігрові елементи  
для дитячого садка / Kindergarten play equipment

## Навіс «Грибок» / Shed «Mushroom» DS-3.19



Навіс тіньовий «Грибок» призначений для забезпечення безпечного перебування дітей на дитячому майданчику та захисту від сонця та опадів. Облаштування території – важливе питання при створенні комфортних умов для відпочинку. Декоративні елементи є незамінними у благоустрої дитячих ігрових майданчиків, дитсадків, дворів та парків.

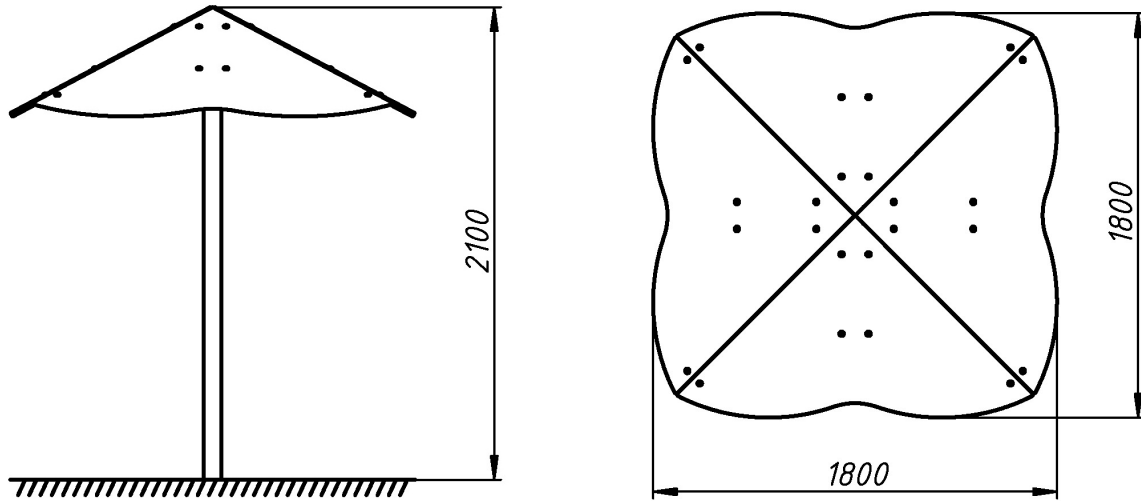
The shade canopy 'Fungus' is designed to ensure the safe stay of children on the playground and protection from the sun and precipitation. Landscaping is an important issue when creating comfortable conditions for recreation. Decorative elements are indispensable in the improvement of children's playgrounds, kindergartens, yards and parks



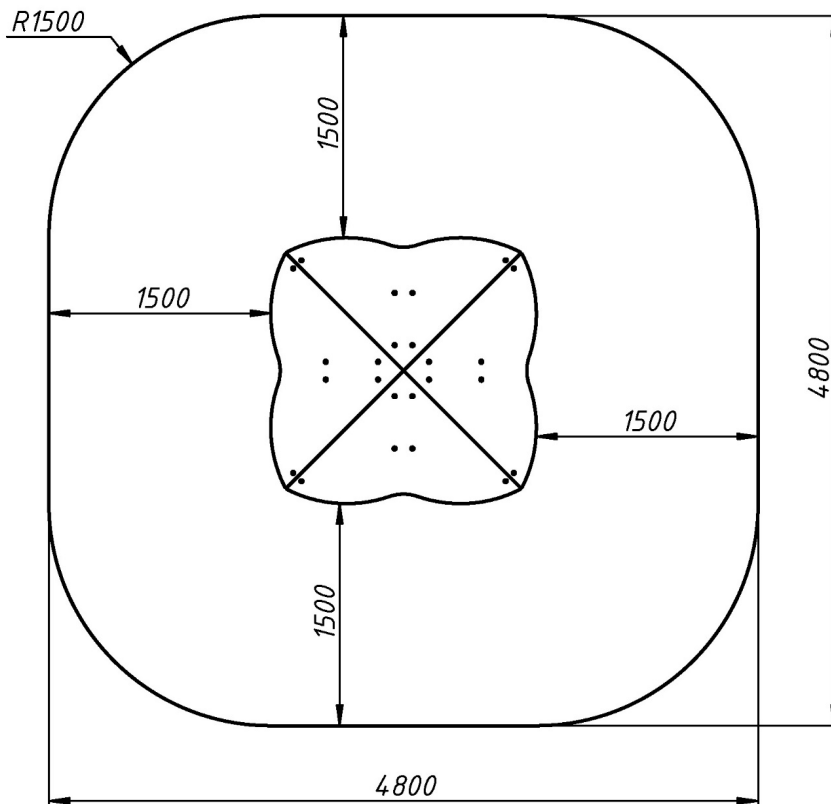
### Інформація про обладнання / Information about the equipment

	<b>Габарити найбільшої деталі – стійки навісу, м /</b> The dimensions of the largest part - canopy racks, m	2,66x0,5x0,5
	<b>Вага загальна/Вага найбільшої деталі – стійки навісу, кг /</b> Total weight / The weight of the largest part - canopy racks, kg	68,0/21,0
	<b>Вікова група, років / Age group, years</b>	1-12
	<b>Максимальна кількість користувачів / Maximum number of users</b>	8
	<b>Висота вільного падіння, мм / Height of free fall, mm</b>	-
	<b>Безпечна зона, м<sup>2</sup> / Safe zone, m<sup>2</sup></b>	24,5
	<b>Відкрите середовище / Open environment</b>	
	<b>Основні матеріали – деревина, фанера, метал /</b> Main materials - wood, plywood, metal	
	<b>Інформація про безпеку EN1176-1, EN1176-2 /</b> Safety information EN1176-1, EN1176-2	

### Габаритний вигляд / Overall view



### Вигляд зверху, враховуючи зону безпеки / Top view, including the safety zone



Розміри подані в міліметрах / Dimensions are given in millimeters