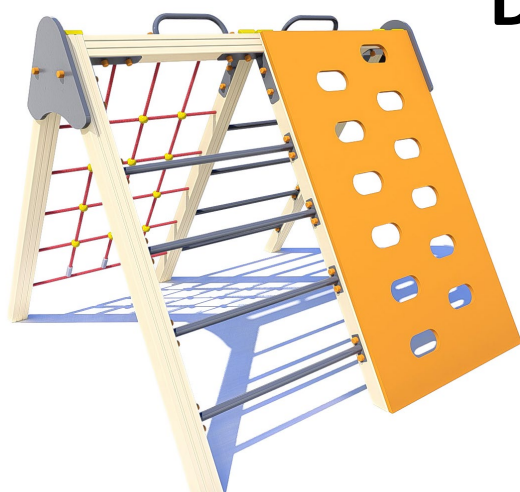


Обладнання дитячих майданчиків – ігрові елементи  
для дитячого садка / Kindergarten play equipment

Гімнастичний комплекс /  
Gymnastic complex

DS-3.18



Гімнастичний комплекс - це багатофункціональна тренувальна станція, яка чудово підходить для вправ на відкритому повітрі. Такий комбінований спортивний елемент для самих маленьких сприяє розвитку фізичної форми дітей. Тренування м'язів, розвиток витривалості, поліпшення спритності – складають основи правильних тренувань та гарантують хороше самопочуття.

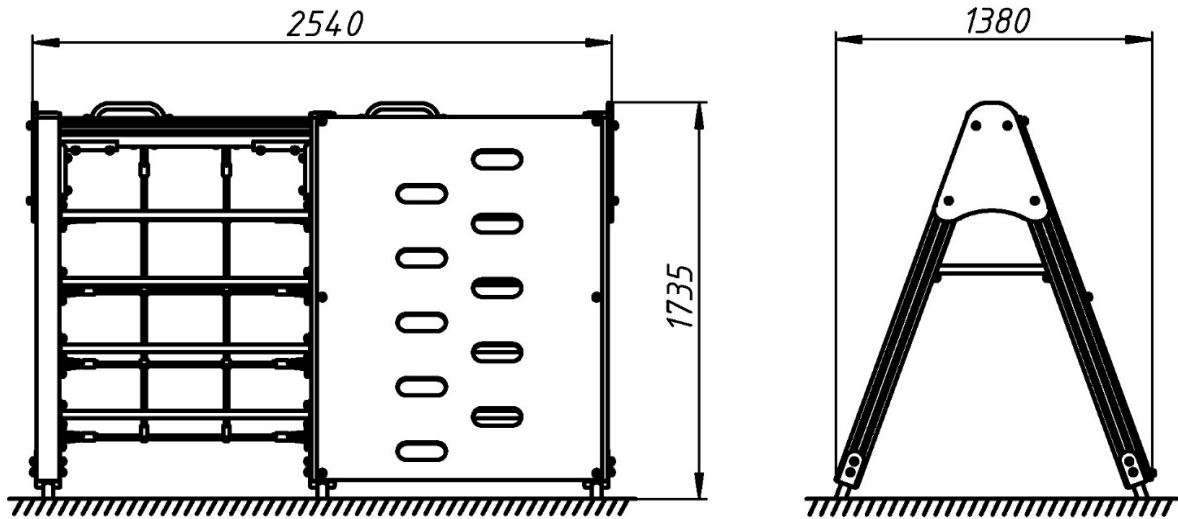
The gymnastics complex is a multifunctional training station that is ideal for outdoor exercise. Such a combined sports element for the youngest helps to develop children's physical fitness. Muscle training, development of endurance, improvement of dexterity - these are the basics of proper training and guarantee good health.



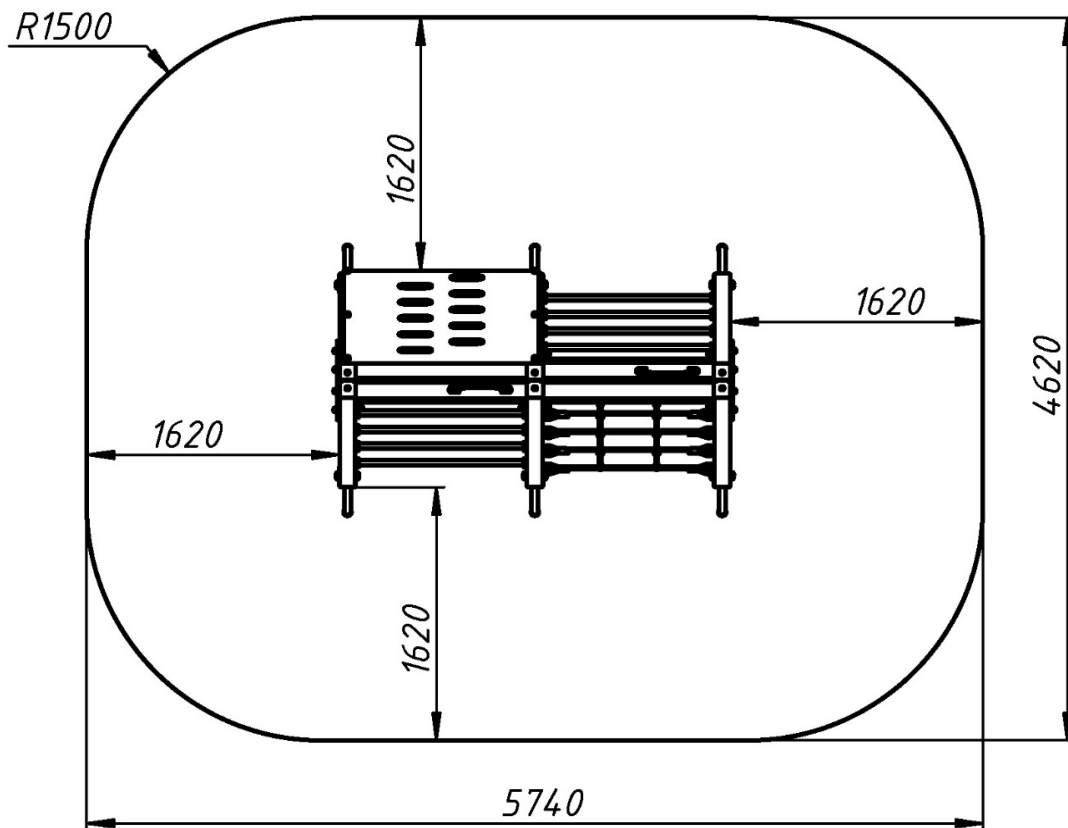
Інформація про обладнання / Information about the equipment

	<b>Габарити найбільшої деталі – брусу в сборі, м /</b> Dimensions of the largest detail - the beam as a whole, m	2,32x0,1x0,1
	<b>Вага загальна/Вага найбільшої деталі – брусу в сборі, кг /</b> Total weight / The weight of the largest part - the beam as a whole, kg	168,0/12,2
	<b>Вікова група, років /</b> Age group, years	1-6
	<b>Максимальна кількість користувачів /</b> Maximum number of users	4
	<b>Висота вільного падіння, мм /</b> Height of free fall, mm	1665
	<b>Безпечна зона, м<sup>2</sup> /</b> Safe zone, m <sup>2</sup>	24,5
	<b>Відкрите середовище /</b> Open environment	
	<b>Основні матеріали –</b> деревина, фанера, метал / Main materials - wood, plywood, metal	
	<b>Інформація про безпеку EN1176-1, EN1176-2 /</b> Safety information EN1176-1, EN1176-2	

**Вигляд збоку / Side view**



**Вигляд зверху, враховуючи зону безпеки /  
Top view, including the safety zone**



Розміри подані в міліметрах / Dimensions are given in millimeters