

**Обладнання дитячих майданчиків – ігрові елементи
для дитячого садка / Kindergarten play equipment**

**Дитячий гімнастичний комплекс /
Children's gymnastic complex
DS-3.17**



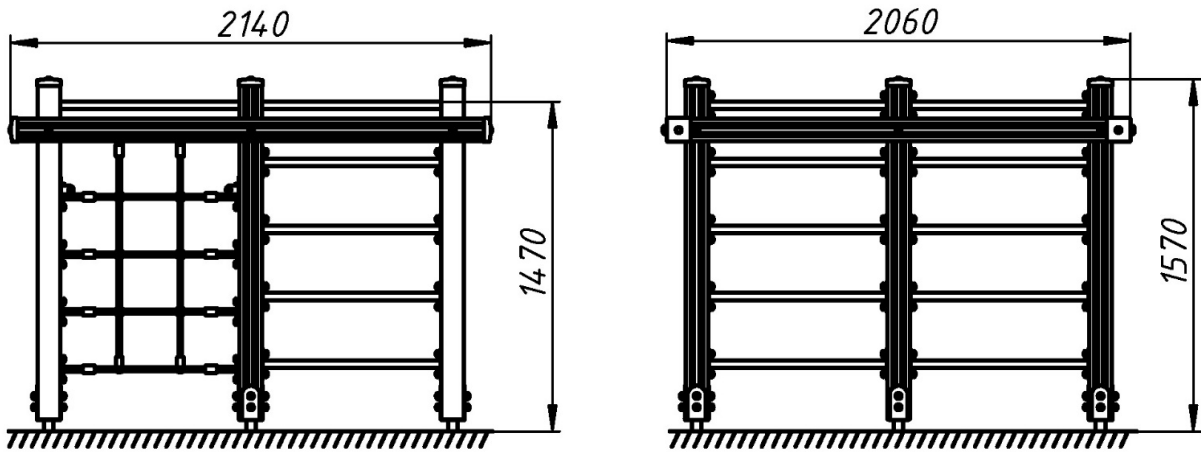
Гімнастичний комплекс - це багатофункціональна тренувальна станція, яка чудово підходить для вправ на відкритому повітрі. Такий комбінований спортивний елемент для самих маленьких сприяє розвитку фізичної форми дітей. Рухливі ігри, як відомо, позначаються на здоров'ї позитивний вплив. Тренування м'язів, розвиток витривалості, поліпшення спритності – складають основи правильних тренувань та гарантують хороше самопочуття.

The gymnastics complex is a multifunctional training station that is ideal for outdoor exercise. Such a combined sports element for the youngest ones contributes to the development of children's physical fitness. Outdoor games are known to have a positive impact on health. Muscle training, endurance development, and improved dexterity are the basics of proper training and guarantee good health.

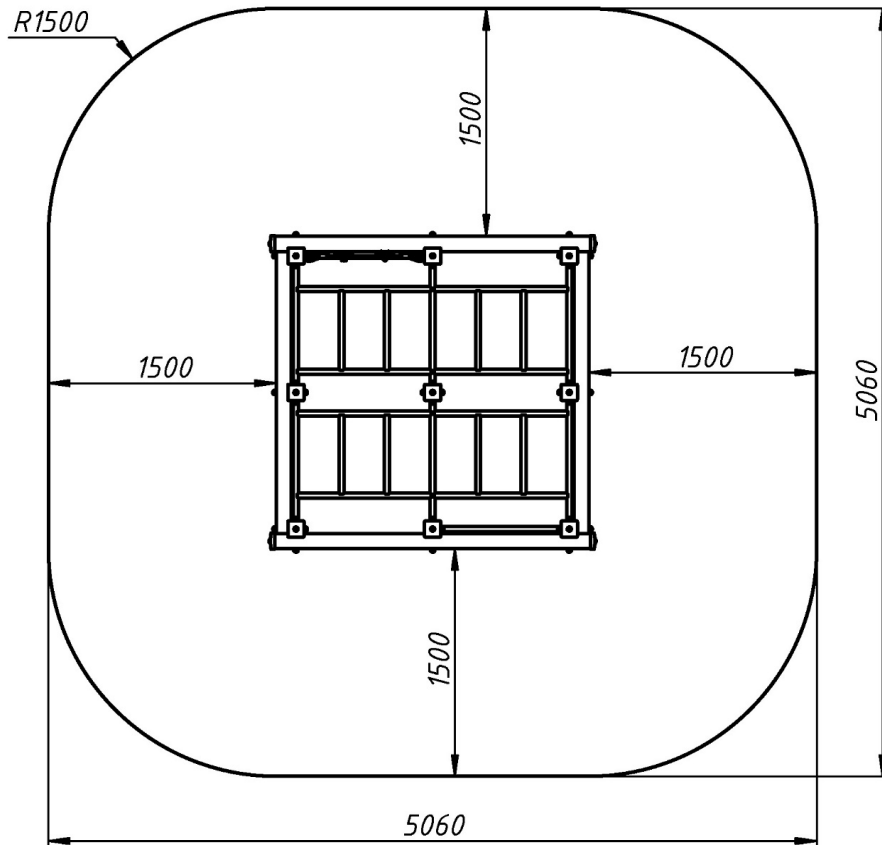
Інформація про обладнання / Information about the equipment

	Габарити найбільшої деталі – рукохіду комплексу, м / Dimensions of the largest detail – the complex's handrail, m	1,84x0,8x0,13
	Вага загальна/Вага найбільшої деталі – рукохіду комплексу, кг / Total weight / Weight of the largest part – the handle of the complex, kg	203,0/20,0
	Вікова група, років / Age group, years	1-6
	Максимальна кількість користувачів / Maximum number of users	4
	Висота вільного падіння, мм / Height of free fall, mm	1470
	Безпечна зона, м² / Safe zone, m²	23,6
	Відкрите середовище / Open environment	
	Основні матеріали – деревина, метал / Main materials - wood, metal	
	Інформація про безпеку EN1176-1, EN1176-2 / Safety information EN1176-1, EN1176-2	

Вигляд збоку / Side view



**Вигляд зверху, враховуючи зону безпеки /
Top view, including the safety zone**



Розміри подані в міліметрах / Dimensions are given in millimeters