

Обладнання дитячих майданчиків – ігрові елементи  
для дитячого садка / Kindergarten play equipment

Дитяча шведська стінка  
з баскетбольним кільцем «Жираф» /  
Children's swedish wall with basketball hoop «Giraffe»

DS-3.13



Шведська стінка з баскетбольним кільцем є комбінованим спортивним елементом для самих маленьких, який сприяє розвитку фізичної форми дітей. Рухливі ігри, як відомо, позначаються на здоров'ї позитивний вплив. Тренування м'язів, розвиток витривалості, поліпшення спритності- складають основи правильних тренувань и гарантують хороше самопочуття.

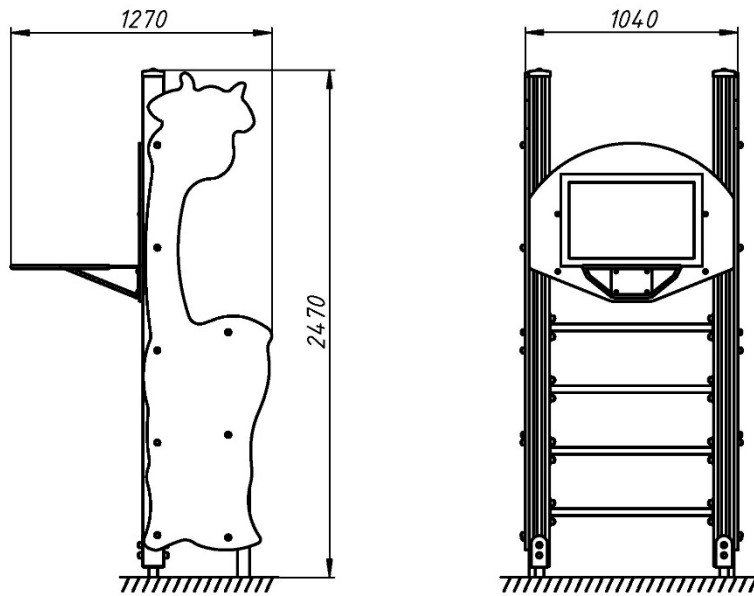
The wall bars with a basketball hoop are a combined sports element for the youngest ones, which helps to develop children's physical fitness. Outdoor games are known to have a positive effect on health. Muscle training, development of endurance, improvement of dexterity - are the basis of proper training and guarantee good health.



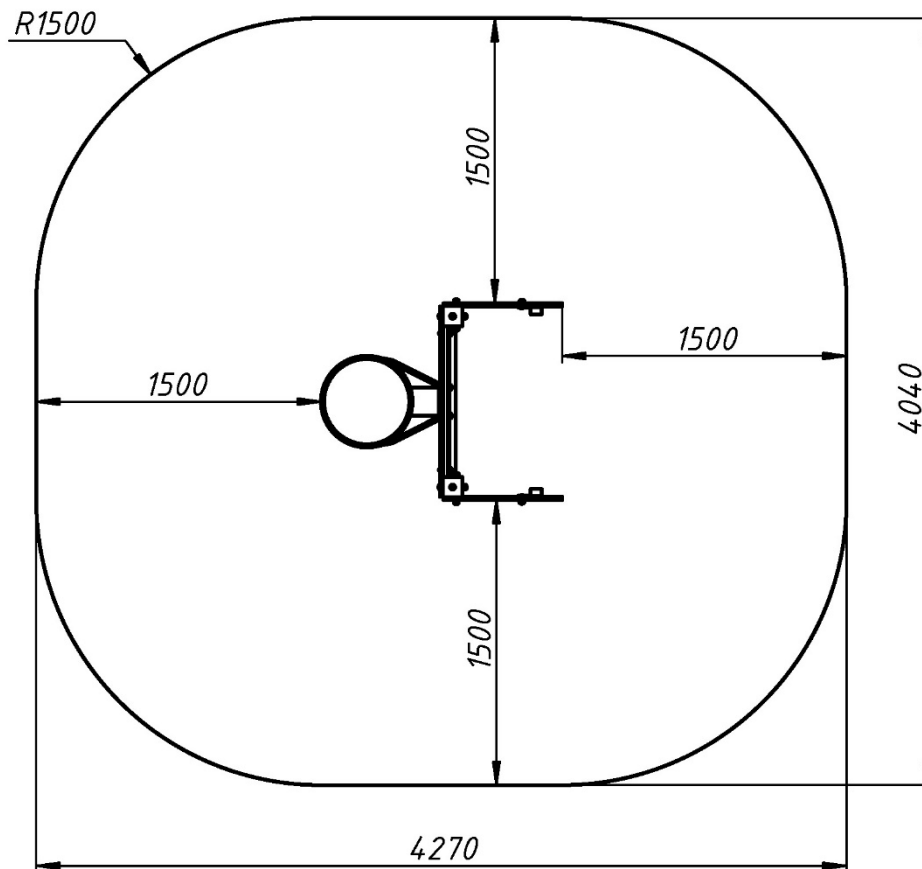
Інформація про обладнання / Information about the equipment

	<b>Габарити найбільшої деталі – брусу в сборі /</b> The dimensions of the largest part - beam assembly	2,4x0,1x0,1
	<b>Вага загальна/Вага найбільшої деталі – малого баскетбольного щита, кг /</b> Total weight / Weight of the largest part - small basketball backboard, kg	90,6/17,9
	<b>Вікова група, років /</b> Age group, years	1-6
	<b>Максимальна кількість користувачів /</b> Maximum number of users	2
	<b>Висота вільного падіння, мм /</b> Height of free fall, mm	1230
	<b>Безпечна зона, м<sup>2</sup> /</b> Safe zone, m <sup>2</sup>	15,3
	<b>Відкрите середовище /</b> Open environment	
	<b>Основні матеріали – деревина, фанера, метал /</b> Main materials - wood, plywood, metal	
	<b>Інформація про безпеку EN1176-1, EN1176-2 /</b> Safety information EN1176-1, EN1176-2	

**Вигляд збоку / Side view**



**Вигляд зверху, враховуючи зону безпеки /  
Top view, including the safety zone**



Розміри подані в міліметрах / Dimensions are given in millimeters