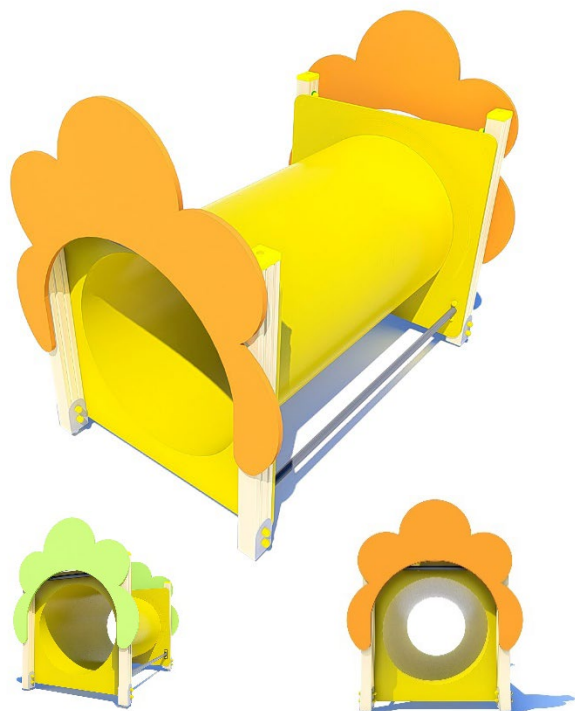


Обладнання дитячих майданчиків – ігрові елементи
для дитячого садка / Kindergarten play equipment

Лаз-труба «Маргаритка» / Tunnel drill hole «Daisy» DS-3.09



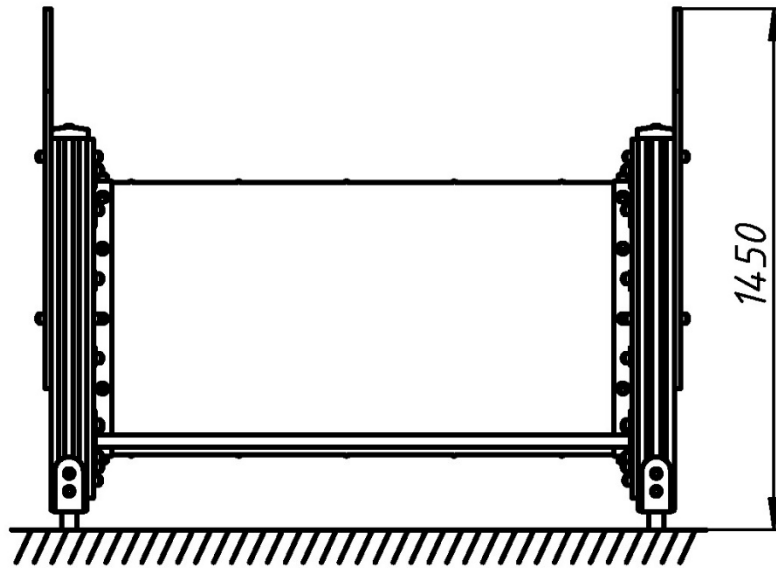
Лаз-труба призначена для спортивно-розважального використання. Це чудовий ігровий елемент та яскраве доповнення для будь-яких дитячих майданчиків, дитсадків, дворів та парків.

The climbing tube is designed for sports and entertainment use. It is a great play element and a bright addition to any playgrounds, kindergartens, yards and parks.

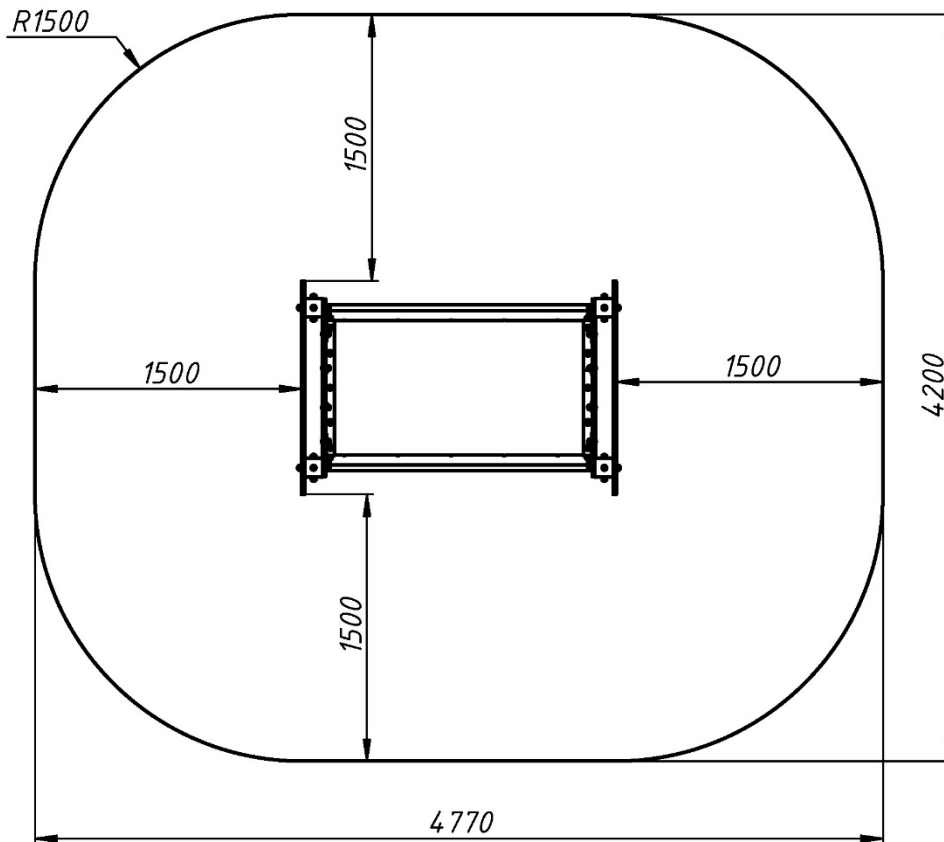
Інформація про обладнання / Information about the equipment

	Габарити найбільшої деталі – перехіду-труби, м / Dimensions of the largest part - pipe transition, m	1,5x0,86x0,86
	Вага загальна/Вага найбільшої деталі – перехіду-труби, кг / Total weight/ Weight of the largest part - pipe transition, kg	106,8/40,4
	Вікова група, років / Age group, years	1-6
	Максимальна кількість користувачів / Maximum number of users	2
	Висота вільного падіння, мм / Height of free fall, mm	220
	Безпечна зона, м² / Safe zone, m ²	18,1
	Відкрите середовище / Open environment	
	Основні матеріали – фанера, пластик, деревина, метал / Main materials - plywood, plastic, wood, metal	
	Інформація про безпеку EN1176-1, EN1176-2 / Safety information EN1176-1, EN1176-2	

Вигляд збоку / Side view



**Вигляд зверху, враховуючи зону безпеки /
Top view, including the safety zone**



Розміри подані в міліметрах / Dimensions are given in millimeters