

Обладнання дитячих майданчиків – ігрові елементи
для дитячого садка / Kindergarten play equipment

Доріжка (за 1 шт) / Course (price for 1 unit)
DS-3.08



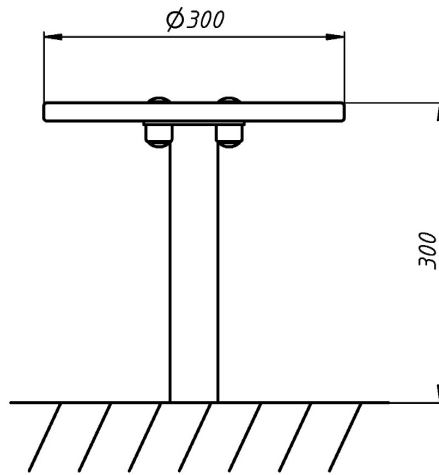
Дитяче ігрове обладнання «Доріжка» призначене для тренування рівноваги та координації руху малюків. Облаштування території – важливе питання при створенні комфортних умов для відпочинку. Декоративні елементи є незамінними у благоустрої дитячих ігрових майданчиків, дитсадків, дворів та парків.

Children's play equipment 'Track' is designed to train balance and coordination of kids' movements. Landscaping is an important issue when creating comfortable conditions for recreation. Decorative elements are indispensable in the improvement of children's playgrounds, kindergartens, yards and parks.

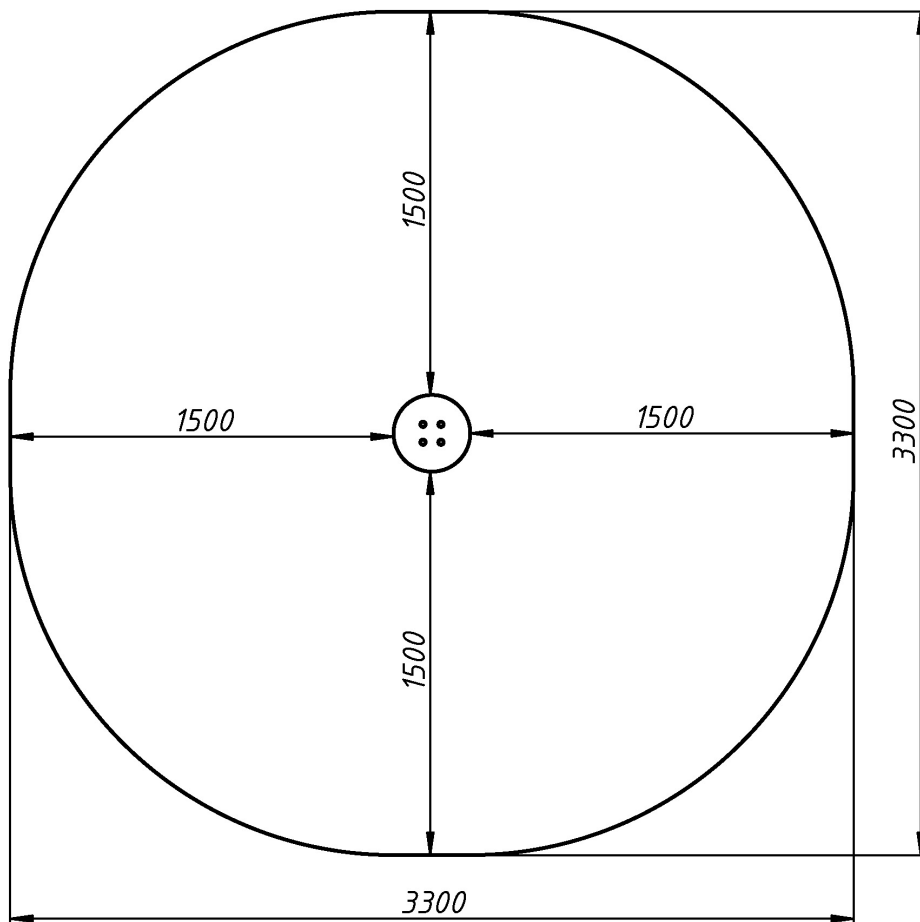
Інформація про обладнання / Information about the equipment

	Габарити найбільшої деталі – грибочка для доріжки в сборі / Dimensions of the largest part - mushroom for the track assembly	0,7x0,3x0,3
	Вага загальна/Вага найбільшої деталі – грибочка для доріжки в сборі, кг / Total weight / Weight of the largest part - track mushroom assembly, kg	3,5/3,5
	Вікова група, років / Age group, years	1-6
	Максимальна кількість користувачів / Maximum number of users	1
	Висота вільного падіння, мм / Height of free fall, mm	300
	Безпечна зона, м ² / Safe zone, m ²	8,9
	Відкрите середовище / Open environment	
	Основні матеріали – фанера, метал / Main materials - plywood, metal	
	Інформація про безпеку EN1176-1, EN1176-2 / Safety information EN1176-1, EN1176-2	

Вигляд збоку / Side view



**Вигляд зверху, враховуючи зону безпеки /
Top view, including the safety zone**



Розміри подані в міліметрах / Dimensions are given in millimeters